

Modelová řada je univerzální elektrický otvírač pro všechny požadavky na kontrolu vstupu dveří.

V kompaktním těle otvírače naleznete kompletní rozsah doplňků od mechanického odblokování, funkce otevření pro jeden průchod i signalizaci otevřených dveří. K dispozici jak ve variantě bez napětí blokováno nebo v reverzním provedení.

Obrovskou výhodou je univerzální napájecí cívka těchto otvíračů, která snižuje potřebu skladových zásob oproti minulosti.

Se svým rozměrem 66 mm x 16 mm x 25,5 mm se řada el. otvíračů řadí k nejmenším elektrickým otvíračům na světě.

Elektrické otvírače řady 118, 128, 138 a 148

Používají se všude, kde je vyžadován kvalitní el. otvírač bez požadavků na požární a certifikovanou bezpečnost.

Typické oblasti použití jsou:

- Hlavní vstupy do bytových domů.
- Interiérové dveře s požadavkem na kontrolu vstupu.
- Dveře v budovách, které nemají požární certifikaci.
- Vstupní dveře do kancelářských a obchodních prostor, jako jsou například lékaři nebo právní kanceláře.
- Možnost reverzního blokování dveří u řady 138.
- Speciální produktová řada pro venkovní použití 118W.

Požárně odolné otvírače řada 118F

Tyto elektrické otvírače jsou používány všude tam, kde je požadavek na požární odolnost dveří. Na tyto otvírače jsou kladeny velmi vysoké požadavky na materiálové provedení, kvalitu konstrukce i potřebnou certifikaci.

Typické oblasti použití jsou:

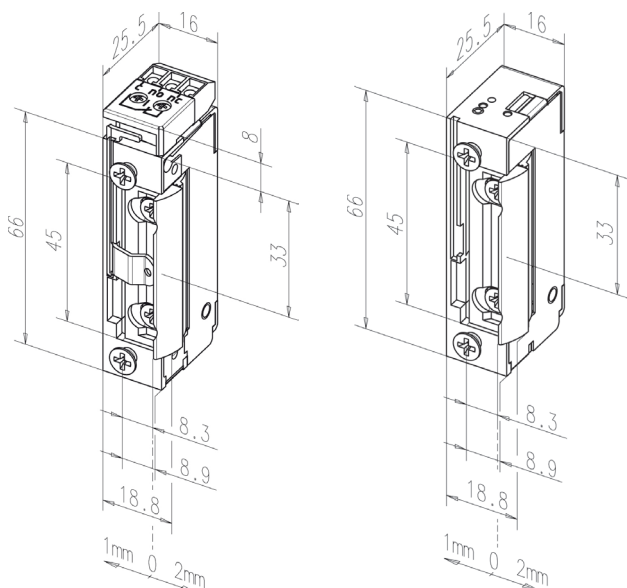
- Požární dveře v komerčních a veřejných budovách, jako jsou jedno- nebo dvoukřídlé dveře v nemocnicích, na letištích, komerčních centrech, stadionech nebo vládních úřadech.
- Požární dveře v místech, jako jsou hotely, kancelářské budovy apod.
- Vhodné i pro použití na dveřích s vysokým provozem.
- Možnost použití na těžkých dveřích díky vysoké odolnosti proti vylomení.



Základní technické údaje řady 118,128,138,148

Odolnost proti vylomení	370 až 895kg
Rozsah stavitelné západky	3 mm
Materiál západky	tlakový odlitek, mosaz nebo ocel
Rozměry	66 x 16 x 25,5 mm
Rozměry (RR) s mon. kontaktem	74 x 16 x 25,5 mm
Odběr cívek	A71 - 10-24V AC/DC 280 mA (12V DC) 250 mA (12V AC) 560 mA (24V DC) 500 mA (24V AC) B71 - 24V-42V AC/DC 120 mA (24V DC) 60 mA (24V AC)
Trvalý provoz (denní režim)	A71 - 11-13V DC B71 - 22-26V DC
Rozsah pracovních teplot	-15°C až +40°C

Elektrické otvírače effeff typ 118 a 118E



Použití

Rámové elektrické otvírače s **minimální konstrukční velikostí**. Moderní řada elektrických otvíračů se širokým rozsahem výrobních provedení, která pokrývají všechny běžné požadavky výrobců a uživatelů dveří.

Výhody

- malá konstrukční velikost (šíře pouze 16 mm)
- širokorozsahová cívka
- šroubovací / plug-in konektor
- symetrický konstrukční tvar
- libovolný směr DIN montáže včetně horizontální
- radiusová západka

Popis funkce

118 a 118RR

Je v poloze ODBLOKOVÁNO jen po dobu trvání napětového impulsu. Mimo tuto dobu jsou dveře BLOKOVÁNY.

Verze RR - el. otvírač je navíc vybaven mikrospínačem se svorkovnicí, který plně nahradí přídavné kontakty, instalované na dveřích.

118E a 118RRE

Umožňuje mechanické nastavení páčky do polohy ODBLOKOVÁNO nebo ZABLOKOVÁNO. V poloze ODBLOKOVÁNO vhodný pro stálý průchod bez použití el. impulsu na neomezeně dlouhou dobu. Přepnutím páčky do polohy ZABLOKOVÁNO pracuje stejně jako standardní modely el. otvíračů effeff 118.

Verze RR - el. otvírač je navíc vybaven mikrospínačem se svorkovnicí, který plně nahradí přídavné kontakty, instalované na dveřích.

K otvírači je třeba objednat čelní lištu dle požadovaného způsobu montáže viz strana 117.

Technické údaje

Odolnost proti vylomení	370 kg
Rozsah stavitelné západky	3 mm
Materiál západky	tlakový odlitek, mosaz
Rozměry	66 x 16 x 25,5 mm
Rozměry (RR) s mon. kontaktem	74 x 16 x 25,5 mm
Odběr cívek	A71 - 10-24V AC/DC 280 mA (12V DC) 250 mA (12V AC) 560 mA (24V DC) 500 mA (24V AC) B71 - 24V-42V AC/DC 120 mA (24V DC) 60 mA (24V AC)
Trvalý provoz (denní režim)	A71 - 11-13V DC B71 - 22-26V DC
Rozsah pracovních teplot	-15°C až +40°C
Standardní čelní lišty	106, 021, 343, 324
Obsah balení	el. otvírač

Objednací čísla

118 a 118RR

Výrobek	Objednací číslo
118 A71 10-24V AC/DC	EL001272
118RR A71 10-24V AC/DC	EL001338

118E a 118RRE

Výrobek	Objednací číslo
118E A71 10-24V AC/DC	EL001291
118RRE A71 10-24V AC/DC	EL001420

Použití

Rámové elektrické otvírače s minimální konstrukční velikostí. Moderní řada elektrických otvíračů se širokým rozsahem výrobních provedení, které pokrývají všechny běžné požadavky výrobců a uživatelů dveří.

Výhody

- malá konstrukční velikost (šíře pouze 16 mm)
- širokorozsahová cívka
- šroubovací / plug-in konektor
- symetrický konstrukční tvar
- libovolný směr DIN montáže včetně horizontální
- funkce otevření pro jeden průchod
- radiusová západka

128

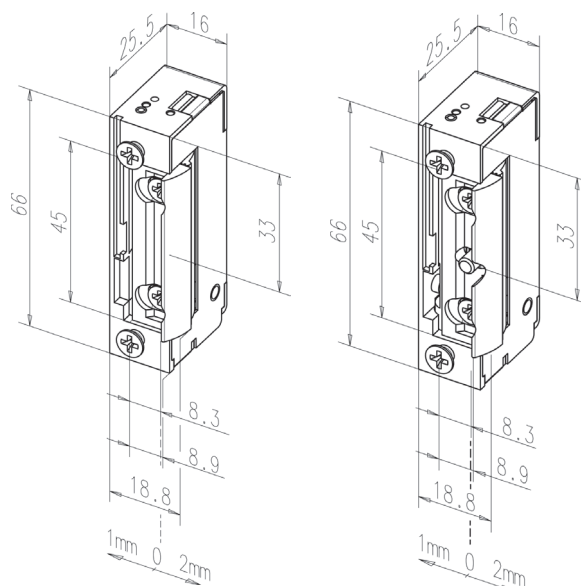
K otevření ODBLOKOVÁNÍ otvírače stačí krátký (mžikový) el. impuls, kterým se el. otvírač effeff 128 ODBLOKUJE, a tím je v poloze ODBLOKOVÁNO. V poloze ODBLOKOVÁNO zůstává do doby, než dojde k průchodu skrz dveře. Po průchodu dveřmi je el. otvírač v klidové poloze ZABLOKOVÁNO. Verze 128E s mechanickou blokadou.

148

K ODBLOKOVÁNÍ otvírače stačí krátký (mžikový) el. impuls, kterým se el. otvírač effeff 148 odjistí, a tím je v poloze ODBLOKOVÁNO. V poloze ODBLOKOVÁNO zůstává do doby, než dojde k průchodu skrz dveře. Po průchodu dveřmi je el. otvírač v klidové poloze ZABLOKOVÁNO.

NOVINKA: Konstrukce otvírače 148 není vybavena mechanickým kolíkem na západce el. otvírače jako u předchozího modelu. Výhodou je snazší seřízení otvírače ve dveřích a menší riziko mechanického poškození zámku.

K otvírači je třeba objednat čelní lištu dle požadovaného způsobu montáže viz strana 117.



Objednací čísla

128

Výrobek	Objednací číslo
128 A71 10-24V AC/DC	EL001302
128E A71 10-24V AC/DC	EL001273

148

Výrobek	Objednací číslo
148 A71 10-24V AC/DC	na dotaz

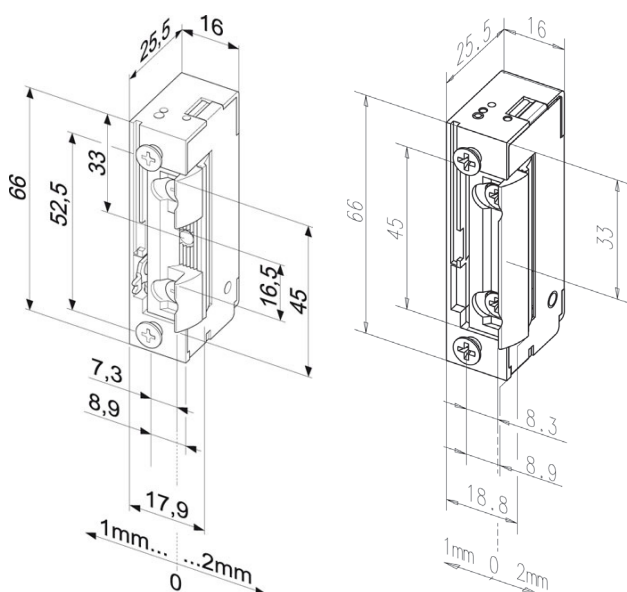
Technické údaje

Odolnost proti vylomení	370 kg
Rozsah stavitelné západky	3 mm
Materiál západky	tlakový odlitek, mosaz
Rozměry	66 x 16 x 25,5 mm
Rozměry (RR) s mon. kontaktem	74 x 16 x 25,5 mm
Odběr cívek	A71 - 10-24V AC/DC 280 mA (12V DC) 250 mA (12V AC) 560 mA (24V DC) 500 mA (24V AC) B71 - 24V-42V AC/DC 120 mA (24V DC) 60 mA (24V AC)
Trvalý provoz (denní režim)	A71 - 11-13V DC B71 - 22-26V DC
Rozsah pracovních teplot	-15°C až +40°C
Standardní čelní lišty	106, 021, 343, 324
Obsah balení	el. otvírač

Elektrické otvírače effeff typ 118E130 a 11805



ASSA ABLOY



Použití

Rámové elektrické otvírače s minimální konstrukční velikostí. Moderní řada elektrických otvíračů se širokým rozsahem výrobních provedení, které pokrývají všechny běžné požadavky výrobců a uživatelů dveří.

Výhody

- malá konstrukční velikost (šíře pouze 16 mm)
- širokorozsahová cívka
- šroubovací / plug-in konektor
- symetrický konstrukční tvar
- libovolný směr DIN montáže včetně horizontální
- radiusová západka

Popis funkce

118E130

Umožňuje mechanické nastavení páčky do polohy ODBLOKOVÁNO nebo ZABLOKOVÁNO. V poloze ODBLOKOVÁNO vhodný pro stálý průchod bez použití el. impulsu na neomezeně dlouhou dobu. Přepnutím páčky do polohy ZABLOKOVÁNO pracuje stejně jako standardní modely el. otvíračů effeff 118.

El. otvírač je vybaven speciální západkou, vhodnou pro použití s válečkovými zámky (Nemef 9680), nebo zámky vybavené bezpečnostní střelkou s pojistkou (např. hotelové zámky).

11805

Je v poloze ODBLOKOVÁNO jen po dobu trvání napětového impulsu. Mimo tuto dobu jsou dveře BLOKOVÁNY.

El. otvírač 11805 je vybaven ochranou diódou, která chrání připojený přístupový systém proti napětovým špičkám.

K otvíračí je třeba objednat čelní lištu dle požadovaného způsobu montáže viz strana 117.

Technické údaje

Odolnost proti vylomení	370 kg
Rozsah stavitelné západky	3 mm
Materiál západky	tlakový odlitek, mosaz
Rozměry	66 x 16 x 25,5 mm
Odběr cívek	A71 - 10-24V AC/DC 280 mA (12V DC) 250 mA (12V AC) 560 mA (24V DC) 500 mA (24V AC) B71 - 24V-42V AC/DC 120 mA (24V DC) 60 mA (24V AC)
Trvalý provoz (denní režim)	A71 - 11-13V DC B71 - 22-26V DC
Rozsah pracovních teplot	-15°C až +40°C
Standardní čelní lišty	106, 021, 343, 324
Obsah balení	el. otvírač

Objednací čísla

118E130

Výrobek

118E130 A71 10-24V AC/DC

Objednací číslo

EL001931

11805

Výrobek

11805 A71 10-24V AC/DC

Objednací číslo

EL002262

Použití

Rámové elektrické otvírače s minimální konstrukční velikostí. Moderní řada elektrických otvíračů se širokým rozsahem výrobních provedení, které pokrývají všechny běžné požadavky výrobců a uživatelů dveří.

Výhody

- malá konstrukční velikost (šíře pouze 16 mm)
- širokorozsahová cívka
- šroubovací / plug-in konektor
- symetrický konstrukční tvar
- libovolný směr DIN montáže včetně horizontální
- radiusová západka

118EY

Umožňuje mechanické nastavení páčky do polohy ODBLOKOVÁNO nebo ZABLOKOVÁNO. V poloze ODBLOKOVÁNO vhodný pro stálý průchod bez použití el. impulsu na neomezeně dlouhou dobu. Přepnutím páčky do polohy ZABLOKOVÁNO pracuje stejně jako standardní modely el. otvíračů effeff 118.

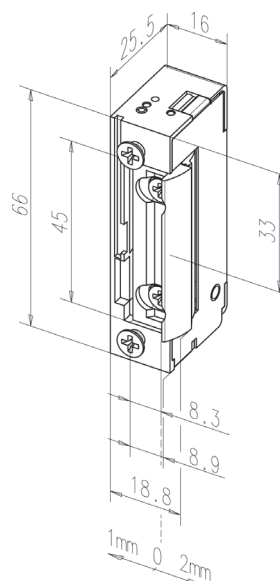
El. otvírač je vybaven silnější pružinou západky, je tak vhodný k použití všude tam, kde je využit denní režim, kdy je otvírač trvale odblokován a například tlak větru může otevřít neplánovaně dveře. Silnější pružina je také vhodná při instalaci na těžké dveře (nad 90 kg).

138

S opačnou funkcí otevření: Reverzní el. otvírač je při zapnutí el. napětí BLOKOVÁN – zajištěn. Při přerušení el. napětí je el. otvírač ODBLOKOVÁN – odjištěn. El. otvírač je v poloze ODBLOKOVÁNO jen po dobu přerušení napětového impulsu pomocí příslušného tlačítka ovládacího zařízení nebo při výpadku el. proudu. Mimo tuto dobu jsou dveře uzavřeny.

Všechny reverzní el. otvírače lze napájet pouze stejnosměrným napětím!

K otvírači je třeba objednat čelní lištu dle požadovaného způsobu montáže viz strana 116.



Technické údaje

Odolnost proti vylomení	370 kg
Rozsah stavitelné západky	3 mm
Materiál západky	tlakový odlitek, mosaz
Rozměry	66 x 16 x 25,5 mm
Rozměry (RR) s mon. kontaktem	74 x 16 x 25,5 mm
Odběr cívek	A71 - 10-24V AC/DC 280 mA (12V DC) 250 mA (12V AC) 560 mA (24V DC) 500 mA (24V AC) E91 - 12V DC 12V DC = 270 mA F91 - 24V DC 24V DC = 120 mA
Trvalý provoz (denní režim)	A71 - 11-13V DC B71 - 22-26V DC
Rozsah pracovních teplot	-15°C až +40°C
Standardní čelní lišty	106, 021, 343, 324
Obsah balení	el. otvírač

Objednací čísla

118EY

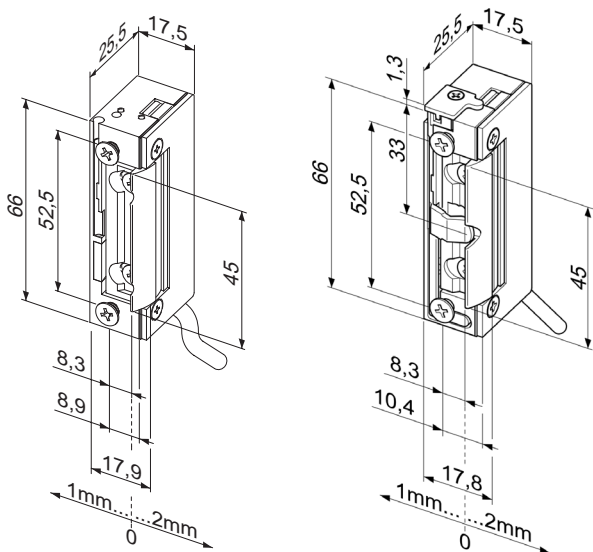
Výrobek	Objednací číslo
118EY A71	Na dotaz

138

Výrobek	Objednací číslo
138 E91 12V DC	EL001375
138RR E91 12 DC, sig.	EL001480

Elektrické otvírače effeff

typ 118W, 128W a 138W voděodolné elektrické otvírače



Použití

Univerzální elektrický otvírač pro venkovní použití. Navržený do prostor se zvýšenou vlhkostí nebo náročným klimatem (venkovní branky, nechráněné vstupy apod.). Konstrukce otvírače je vyrobena z korozi odolných materiálů, což zajišťuje dlouhou životnost otvírače i ve vlhkém prostředí.

Výhody

- integrovaná přepětová ochrana
- symetrický konstrukční tvar
- možnost použití do prostředí s vysokou vlhkostí

Popis funkce

118W

Je v poloze ODBLOKOVÁNO jen po dobu trvání napětového impulsu. Mimo tuto dobu jsou dveře BLOKOVÁNY.

Verze WR (EL002261) - el. otvírač je navíc vybaven mikrospínačem se svorkovnicí, který plně nahradí přídavné kontakty, instalované na dveřích.

148W

K ODBLOKOVÁNÍ (odjištění) zámku stačí krátký (mžikový) el. impuls, kterým se el. otvírač effeff 148W s odjistí, a tím je v poloze ODBLOKOVÁNO. V poloze ODBLOKOVÁNO zůstává do doby, než dojde k průchodu skrz dveře. Po průchodu dveřmi je el. otvírač v klidové poloze ZABLOKOVÁN - zajištěn.

138W

S opačnou funkcí otevření: Reverzní el. otvírač je při zapnutí el. napětí ZABLOKOVÁN - zajištěn. Při přerušení el. napětí je el. otvírač ODBLOKOVÁN - odjištěn. El. otvírač je v poloze ODBLOKOVÁNO jen po dobu přerušení napětového impulsu pomocí příslušného tlačítka ovládacího zařízení nebo při výpadku el. proudu. Mimo tuto dobu jsou dveře uzavřeny.

Verze WR - El. otvírač je navíc vybaven mikrospínačem se svorkovnicí, který plně nahradí přídavné kontakty, instalované na dveřích.

Všechny reverzní el. otvírače lze napájet pouze stejnosměrným napětím v dodávce pouze cívky E91 a F91!

K otvírači je třeba objednat čelní lištu dle požadovaného způsobu montáže str. 117. Doporučujeme použít nerezové provedení lišt.

Technické údaje

Odolnost proti vylomení	370 kg
Rozsah stavitelné západky	3 mm
Materiál západky	korozi odolný povrch
Rozměry	66 x 17,5 x 25,5 mm
Rozměry (WR) s mon. kontaktem	67,3 x 17,5 x 25,5 mm
Odběr cívek	A71 - 10-24V AC/DC 280 mA (12V DC) 250 mA (12V AC) 560 mA (24V DC) 500 mA (24V AC) E91 - 12V DC 12V DC = 270 mA
Trvalý provoz (denní režim)	A71 - 11-13V DC B71 - 22-26V DC
Rozsah pracovních teplot	-40°C až +50°C
Standardní čelní lišty	106, 021, 343, 324
Obsah balení	el. otvírač



Objednací čísla

118W

Výrobek

118W A71 10-24V AC/DC

Objednací číslo

EL002216

148W

Výrobek

148W A71 10-24V AC/DC

Objednací číslo

na dotaz

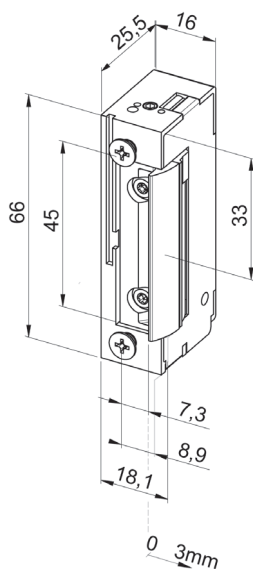
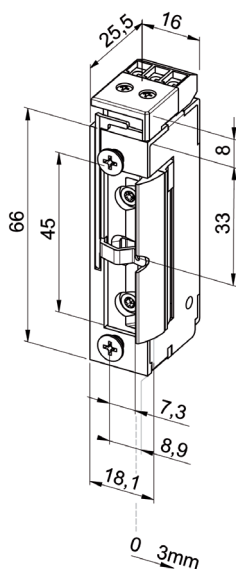
138W

Výrobek

138W E91 12V DC

Objednací číslo

na dotaz



Použití

Požárně odolné elektrické otvírače s minimální konstrukční velikostí. Moderní řada elektrických otvíračů se širokým rozsahem výrobních provedení, které pokrývají všechny běžné požadavky výrobců a uživatelů dveří. Při minimální konstrukční velikosti splňují požadavky na osazení požárně odolných dveří.

Požární otvírače se nevyrábějí v reverzním provedení.

Výhody

- malá konstrukční velikost (šíře pouze 16 mm)
- širokorozsahová cívka
- šroubovací / plug-in konektor
- symetrický konstrukční tvar
- libovolný směr DIN montáže včetně horizontální
- možnost použití do prostředí s vysokým zatížením
- radiusová západka

Popis funkce

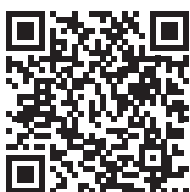
118F a 118FRR

Je v poloze ODBLOKOVÁNO jen po dobu trvání napětového impulsu. Mimo tuto dobu jsou dveře BLOKOVÁNY.

Verze RR - el. otvírač je navíc vybaven mikrospínačem se svorkovnicí, který plně nahradí přídatné kontakty, instalované na dveřích.

K otvíračí je třeba objednat čelní lištu dle požadovaného způsobu montáže viz strana 117.

Certifikaci lze stáhnout po načtení QR kódu.



Objednací čísla

118F

Výrobek

118F A71 10-24V AC/DC

Objednací číslo

EL001895

118FRR

Výrobek

118FRR A71 10-24V AC/DC, sig.

Objednací číslo

EL001896

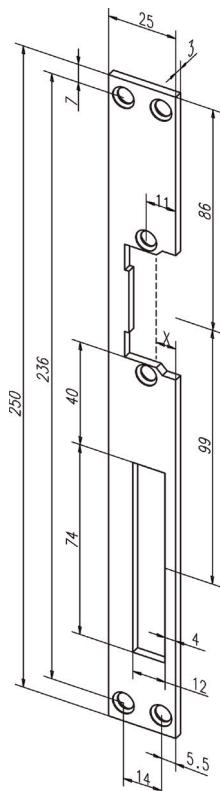
Technické údaje

Odolnost proti vylomení	885 kg
Rozsah stavitelné západky	3 mm
Materiál západky	ocel
Rozměry	66 x 16 x 25,5 mm
Rozměry (RR) s mon. kontaktem	74 x 16 x 25,5 mm
Odběr cívek	A71 - 10-24V AC/DC 280 mA (12V DC) 250 mA (12V AC) 560 mA (24V DC) 500 mA (24V AC) B71 - 24V-42V AC/DC 120 mA (24V DC) 60 mA (24V AC)
Trvalý provoz (denní režim)	A71 - 11-13V DC B71 - 22-26V DC
Rozsah pracovních teplot	-15°C až +40°C
Standardní čelní lišty	106, 021, 343, 324
Obsah balení	el. otvírač

Přehled čelních lišt pro el. otvírače effeff Základní montážní lišty



ASSA ABLOY



Objednací číslo

Výrobek

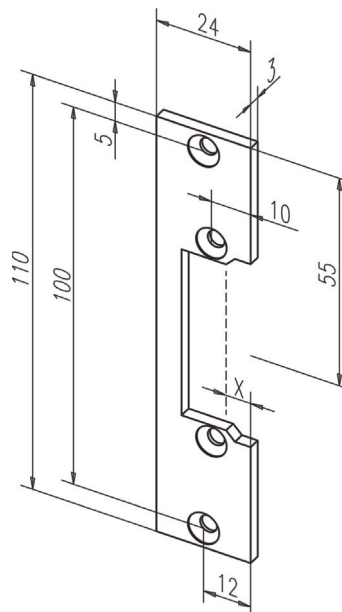
Objednací číslo

Čelní plech - 02140-01/pozink

EL000408

Čelní plech - 02135-01/nerez

EL000407



Objednací číslo

Výrobek

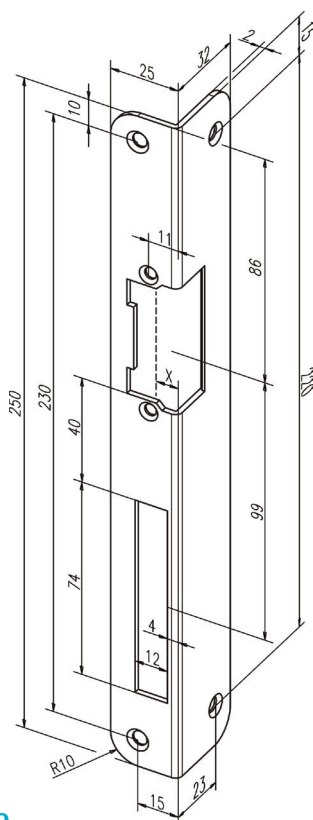
Objednací číslo

Čelní plech -10640-01/pozink

EL000449

Čelní plech -10635-01/nerez

EL001066



Kompletní přehled montážních lišt effeff získáte po načtení QR kódu.



Objednací číslo

Výrobek

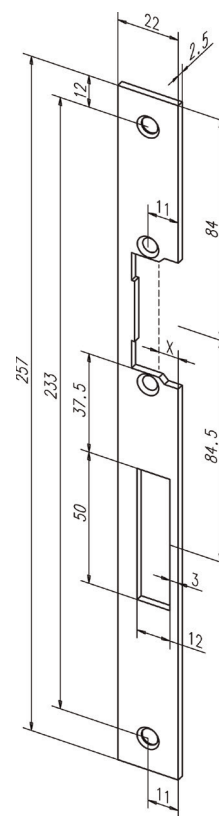
Objednací číslo

Čelní plech -32440-04/pozink/L

EL000475

Čelní plech -32440-05/pozink/P

EL000476



Objednací číslo

Výrobek

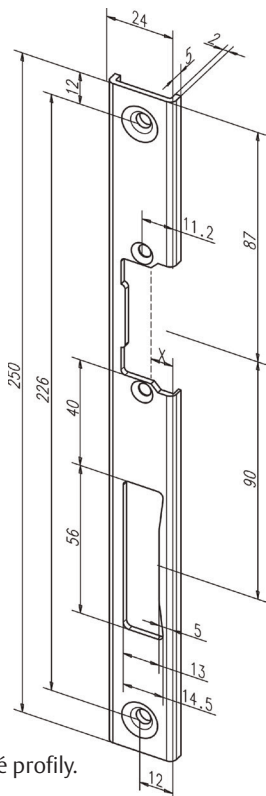
Objednací číslo

Čelní plech -34340-01/pozink

EL000480

Čelní plech -34335-01/nerez

na dotaz



Vhodný pro plastové profily.

Objednací číslo

Výrobek

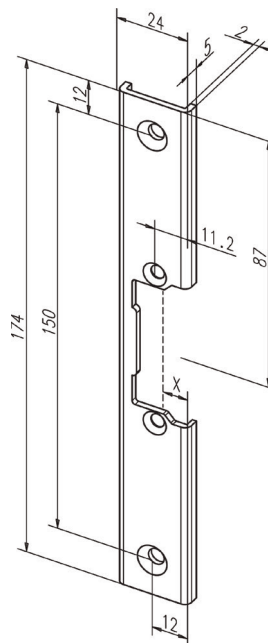
Objednací číslo

Čelní plech -39135-04/nerez/L

EL002048

Čelní plech -39135-05/nerez/P

EL002049



Vhodný pro plastové profily.

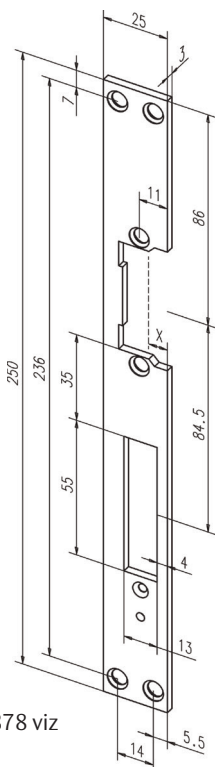
Objednací číslo

Výrobek

Objednací číslo

Čelní plech -93635-01/nerez

na dotaz



Připraven pro kontakt 878 viz strana 138.

Objednací číslo

Výrobek

Objednací číslo

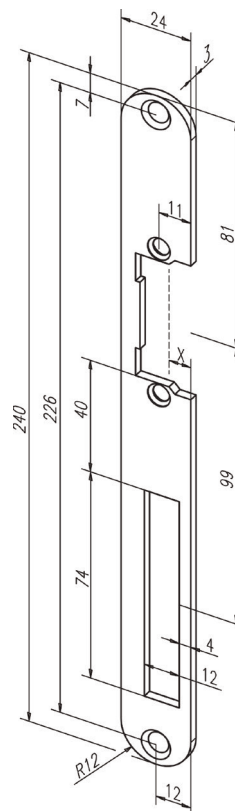
Čelní plech - 00240-01/pozink

na dotaz

Čelní plech - 00235-01/nerez

na dotaz

Kompletní přehled montážních lišt effeff získáte po načtení QR kódu.



Objednací číslo

Výrobek

Objednací číslo

Čelní plech -17401-01/šedý

na dotaz