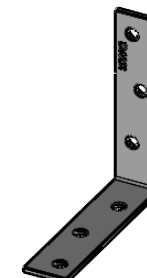
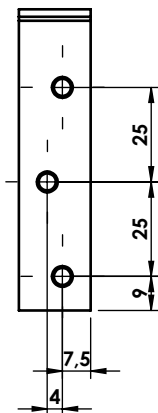
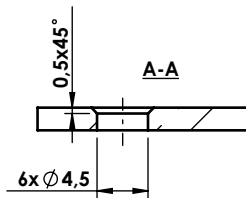
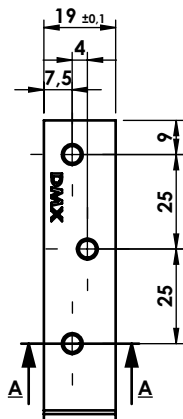
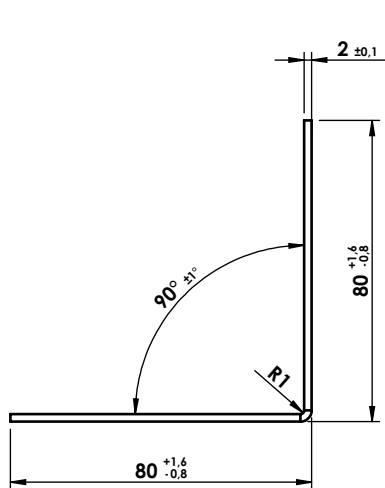


Ten dokument jest wyłączną własnością DOMAX Sp. z o.o. Nie może być kopiowany w całości, ani w części bez pisemnej zgody DOMAX Sp. z o.o. Jego zawartość nie może być udostępniana osobą trzecim, ani używana do nieautoryzowanych celów. Naruszenia będą ścigane.

Rewizja				
Rewizja	Opis	Data	Zmienił	Zaakceptował



Uwagi:

1. Tolerancje ogólne wg. normy PN-EN 22768 mK.
2. Ostre krawędzie stępić.
3. Zabezpieczenie antykorozyjne Fe/Zn 12 (kolor srebrny).
4. Cechy nabijają na głębokość 0,1 [mm].
5. Dopuszcza się wykonanie bez nabitych cech lub z cechami wg poprzedniego wzoru.

Projektował D. Kozłowski		Sprawdził -		Zaakceptował -		Uwagi -	
Kreślił D. Kozłowski		Format A4	Skala 1:2	Material DC01	Masa 44,76 g	Powierzchnia 0,66 dm ²	
Indeks 448561	Data 14.04.2020	Kątownik KW 80					Arkusze 1 / 1
domax DOMAX Sp. z o.o.		KW 80					Rewizja 0