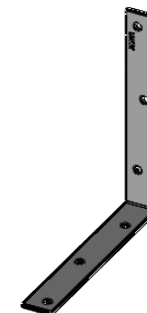
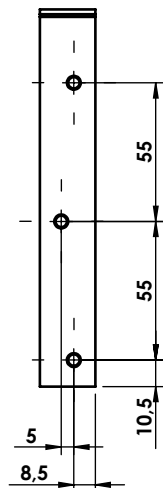
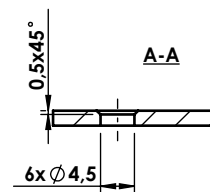
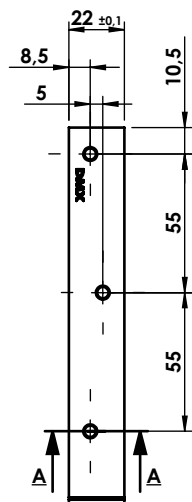
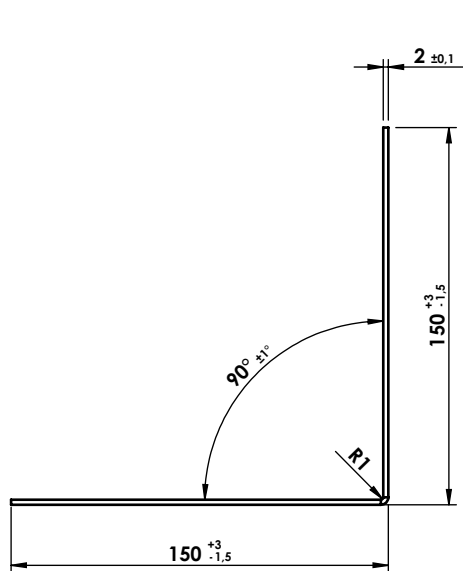


Ten dokument jest wyłączną własnością DOMAX Sp. z o.o. Nie może być kopiowany w całości, ani w części bez pisemnej zgody DOMAX Sp. z o.o. Jego zawartość nie może być udostępniana osobą trzecim, ani używana do nieautoryzowanych celów. Naruszenia będą ścigane.

Rewizja				
Rewizja	Opis	Data	Zmienił	Zawierdził



Uwagi:

1. Tolerancje ogólne wg. normy PN-EN 22768 mK.
2. Ostre krawędzie stępić.
3. Zabezpieczenie antykorozyjne Fe/Zn 12 (kolor srebrny).
4. Cechy nabijać na głębokość 0,1 [mm].
5. Dopuszcza się wykonanie bez nabitych cech lub z cechami wg poprzedniego wzoru.

Projektował D. Kozłowski		Sprawdził -		Zawierdził -		Ciężar -	
Kreślił D. Kozłowski		Format A4	Skala 1:3	Material DC01	Masa 100,13 g	Powierzchnia 1,43 dm ²	
Indeks 448591	Data 14.04.2020	Kątownik KW 150					Arkusze 1 / 1
domax DOMAX Sp. z o.o.		KW 150					Rewizja 0