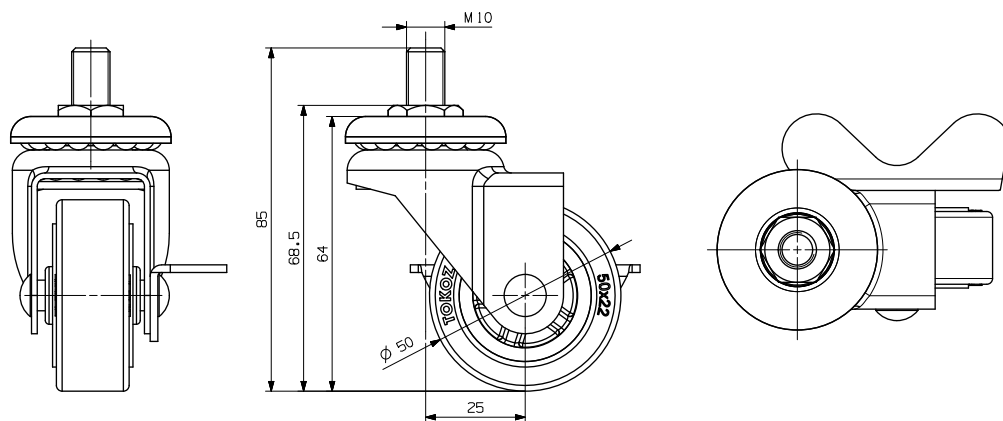


Standardní kolečko

Standardní kolečko ϕ 50 otočné se šroubem a brzdou



- » běhoun – polyuretan, šedý
- » disk – vylisek z plastické hmoty
- » těleso – vylisek z ocelového plechu povrchově upravený galvanickým pokovením
- » dvouřadé ložisko
- » brzda je umístěná na středu kolečka
- » dynamická nosnost – 50 kg
- » statická nosnost – 50 kg
- » tvrdost běhounu A 80 Shore



číslo výrobku název

balení
(ks)

hmotnost balení
(kg)

84701 Standardní kolečko ϕ 50 otočné se šroubem a brzdou

36

12,36

Další druhy koleček najdete v katalogu TellureRota. Firma TOKOZ a.s. již několik let zastupuje italskou firmu Tellure Rota na českém trhu.