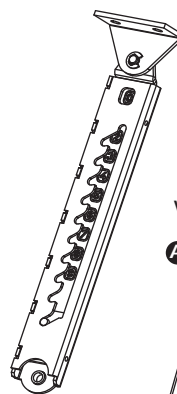
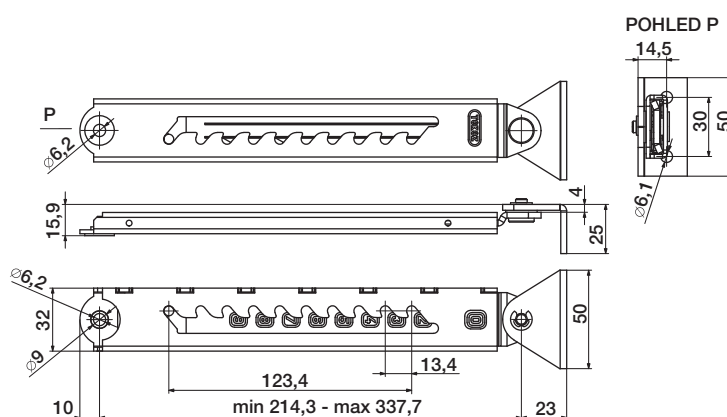


Polohovací hřeben s úhlem

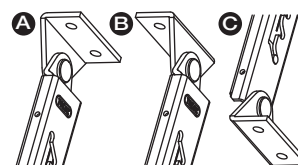
Polohovací hřeben s úhlem

- » ocelové výlisky
- » snadná manipulace
- » možnost nastavení v 10-ti označených polohách
- » vhodný pro polohování dílů nábytku, ventilačních oken apod.
- » maximální statické zatížení v ose hřebene 200 kg
- » povrchová úprava žlutý zinek



**MAXIMÁLNÍ STATICKÉ ZATÍŽENÍ
V OSE HŘEBENE 200 kg**

Varianty uchycení úhlu na polohovací hřeben



číslo výrobku	název	balení (ks)	hmotnost balení (kg)
83901	Polohovací hřeben s úhlem	20	7,80