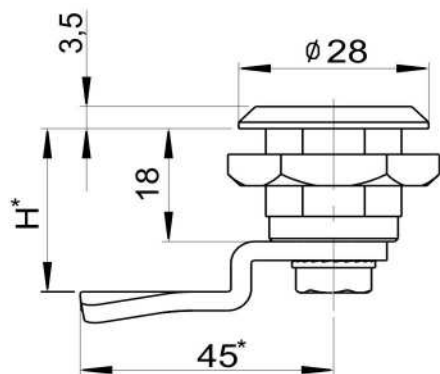
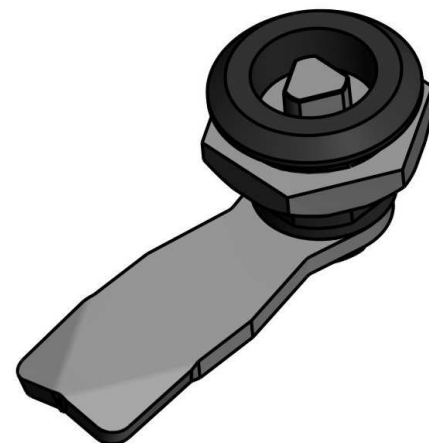
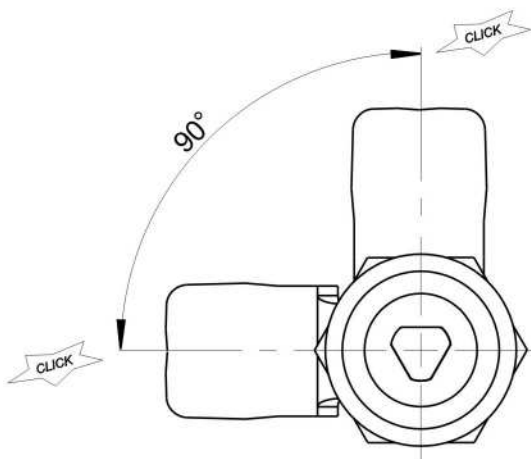
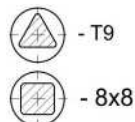


Z31 Kat.č. 03.993



Tvar klíče



Moment otevření i zamknutí zámku je signalizovaný kliknutím.

Materiál:
těleso - Polyamid, RAL 9005, 7035, ZnAl—chromováno
jazyček - ocel- galvanický Zn
střed - slitina ZnAl

H: 18, 21, 24, 29

Symbol * označuje možnost dojednání změny rozměru

Příklad objednávky zámku **Z31**:

Zámek Z31 03.991 / Tvar klíče / těleso-povrch úprava / H

Zámek Z31 03.993 / T9/ 9005 / 18

L i d o k o v, výrobní družstvo, Dřevařská 1340/5, 68001 Boskovice

http:// www.lidokov.cz, e-mail : info@lidokov.cz, tel: +420 516 452341, fax.: +420 516 452570