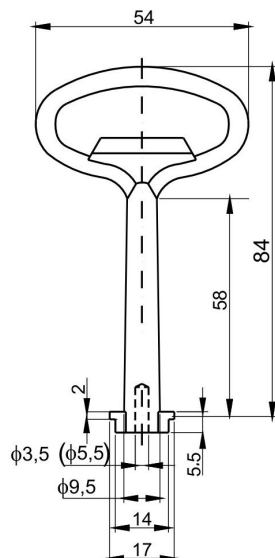
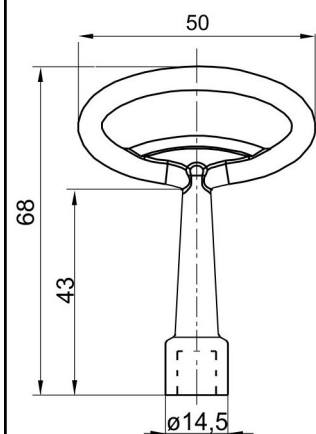


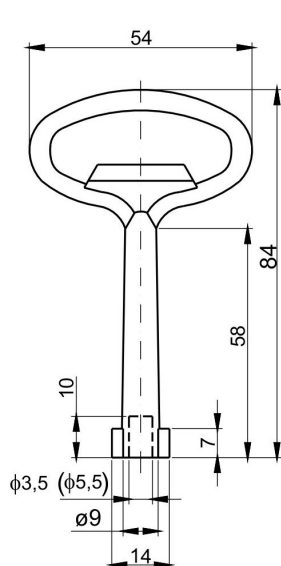
Kat.č.	
	D3 03.205
	D5 03.202
	T6 03.201
	T7 03.117
	T9 03.200
	KW6 03.214
	KW7 03.213
	KW8 03.203
	N 03.204



Kat.č.	
	D3 03.206
	D5 03.294



Kat.č.	
	T9 03.280
	T10 03.281
	KW8 03.285
	N 03.286



Kat.č.	
	D3 03.330
	D5 03.331
	T9 03.332
	KW8 03.333



Materiál : Slitina ZnAl,
Povrchová úprava: práškový lak (RAL 7035/šedá; 9005/černá), zinkování Zn .

Příklad objednávky: **Klíč RT 03.202 / Zn**