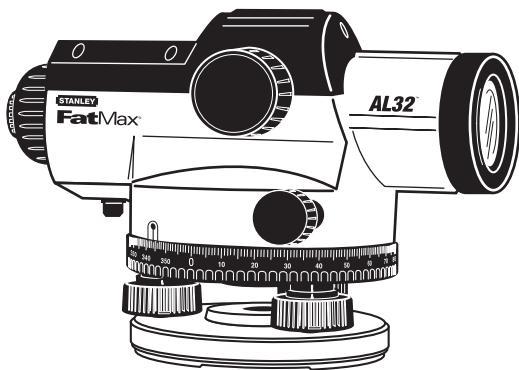


**STANLEY**

**FatMax<sup>®</sup>**

**32X AUTOMATIC LEVEL KIT**

**AL32**<sup>™</sup>



**1-77-238/241**

Fig. 1

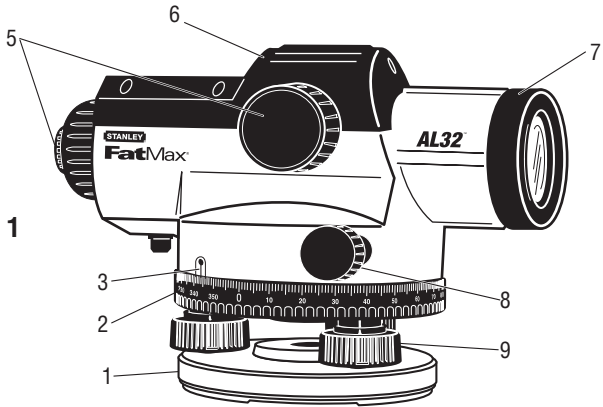
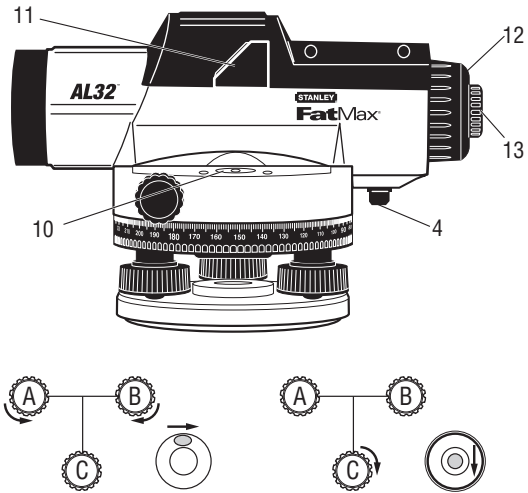


Fig. 2



## SOUČÁSTI (obr. 1)

1	Základní deska	2	Vodorovný kruh
3	Referenční značka na vodorovném kruhu	4	Zámek kompenzátoru
5	Zaostřovací šrouby	6	Optický průzor
7	Stínidlo / čočky objektivu	8	Šroub pro horizontální posuv
9	Nivelační šroub	10	Kruhová bublinová vodováha
11	Zaměřovací hranol vodováhy	12	Kryt okuláru
13	Zaostřovací šroub okuláru		

## VLASTNOSTI

- **Zvětšení 32x**
- **Na drátě zavěšený magneticky stíněný kompenzátor** pro optimální rozsah a přesnost.
- **Zámek kompenzátoru** chrání přístroj během přepravy či skladování; zámek lze též použít jako praktický kontrolní nástroj kompenzátoru.
- **Velký účinný otvor laseru** a minimální ohnisko 0,3 m.
- **Nahoře namontovaný optický průzor** pro rychlé vyhledávání.
- **Velký, lehce použitelný, přesný zaostřovací šroub.**
- **Snadno čitelný vodorovný kruh.**
- **Pětiboký hranol** pro snadné zobrazení bubliny vodováhy.
- **Hermeticky uzavřené, prachotěsné nivelační šrouby.**
- **Vodotěsná, hermeticky uzavřená konstrukce** plus stínidlo pro použití za různých povětrnostních podmínek.
- **Knoflíky pro jemné seřízení** na levé a pravé straně s mechanicky brzděným otáčením, nekonečná horizontální dráha.
- **Dálkoměrná lať 1:100** pro odhad vzdálenosti.
- **Závity 5/8- 11** pro přizpůsobení standardního stavivu.

## ÚVOD

Děkujeme vám za zakoupení jednoho z našich automatických nivelačních přístrojů.

Tento přístroj byl před expedicí pečlivě zkontrolován a zkalibrován v rámci přesných tolerancí. Přístroje jsou před odesláním řádně zabaleny, nemůžeme však kontrolovat, jak je s balením zacházeno během přepravy. Doporučujeme Vám, abyste přístroj před prvním použitím zkontrolovali pomocí testu, uvedeného v části „Záměrná osa“.

Po dokončení každé práce s přístrojem doporučujeme provést kontrolu provedeného úkolu. Pro kontrolu práce postavte přístroj na jiné místo, než kde stál původně (přibližně o 16 m dále) a znovu zaměřte několik původně měřených cílů. Nová měření by měla souhlasit s prvními naměřenými hodnotami.

Pokud nově naměřené údaje nesouhlasí, měli byste přístroj zkontrolovat u autorizovaného opravárenského centra STANLEY anebo přezkoušet nastavení záměrné osy.

## POUŽÍVÁNÍ PŘÍSTROJE

### Nastavení přístroje a vyvážení vodováhy

1. Postavte stativ a připojte nivelační přístroj pomocí upevňovacího šroubu stativu.
2. Nastavte nohy stativu, až bude hlava stativu přibližně vodorovná. Vystředte bublinu vodováhy otáčením nivelačních šroubů, jak ukazuje obr. 2.  
A – Pro posun bubliny na správnou stranu otáčejte šrouby A a B.  
B – Pro vystředění bubliny otáčejte šroubem C.

### Zaostřování přístroje

1. **Zaostřete ryskové kříže** (obr. 3) nasměrováním teleskopu na jasné pozadí nebo přidržením archu bílého papíru před čočkami objektivu, poté otáčejte okulárem, dokud nebudou ryskové kříže ostré a černé.

2. **Zaostřete teleskop** vyhledáním vybraného cíle jako např. nivelační latě pomocí optického průzoru. Dívejte se přes okulár a použijte zaostřovací šroub k zaostření vybraného cíle. Vystředte vertikální rysku na cílovém objektu pomocí šroubů pro horizontální posuv na každé straně přístroje.

## **Čtení naměřených hodnot pomocí nivelační latě**

---

### **Odečet výšky**

Odečtěte míru z latě na průsečíku s horizontální ryskou. Například na obr. 4 je naměřená výška 1,195 m.

### **Měření vzdálenosti**

Odečtěte hodnotu v místě průsečíku horní a dolní rysky dálkoměrné latě; na obr. 4 jsou naměřené hodnoty 1,352 m a 1,038 m. Dálkoměrná konstanta je 1:100; tudíž vzdálenost od přístroje k tyči činí:  $(1,352 - 1,038) \times 100 = 31,41$  m.

### **Měření úhlu**

Jak ukazuje obr. 5, zaměřte se na bod A a otáčejte vodorovný kruh tak dlouho, až bude referenční značka nastavena na „0“. Otáčejte přístroj a zaměřte se na bod B; referenční značka bude ukazovat úhel mezi A a B.

## **KALIBRACE**

Váš automatický nivelační přístroj AL32 byl kalibrován ve výrobním závodě, měli byste však příležitostně prověřit možné chyby nivelace způsobené přepravou nebo hrubým zacházením.

### **Tlačítko zámku kompenzátoru**

Zkontrolujte správný chod kompenzátoru před použitím přístroje a kdykoliv se zdá, že přístroj funguje problematicky. Stlačte a uvolněte tlačítko zámku kompenzátoru, aby se kompenzátor zachvěl. Kompenzátor by se měl vrátit do přesné vodorovné polohy nastavené předtím, než bylo stlačeno tlačítko zámku.

## Kruhová bublinová vodováha

---

Vystředte bublinu vodováhy pomocí nivelačních šroubů, poté otočte přístroj o 180°. Bublina musí zůstat ve středu (obr. 6). Pokud se bublina vychýlí od středu, je nutné vodováhu seřadit (obr. 7).

Otáčejte nivelační šrouby, abyste bublinu dostali blíže ke středu (obr. 8). Pomocí imbusového klíče otáčejte oba seřizovací šrouby libely, až bude bublina vystředěna (obr. 9).

Opakujte výše popsany postup, dokud bublina nezůstane ve středu i po otočení přístroje o 180°.

## Záměrná osa

---

Záměrná osa musí být přesně ve vodorovné poloze v rozmezí 3 mm od této roviny.

Postavte a vyrovnejte přístroj na stativu uprostřed mezi dvěma nivelačními latěmi umístěnými ve vzdálenosti přibližně 30 až 50 m. Zaměřte tyče A a B; zaměřené výšky jsou  $a_1$  a  $b_1$  (obr. 10). Hodnota „H“ se rovná rozdílu ( $a_1 - b_1$ ). Posuňte přístroj do 6 stop (2 m) k tyči A a znovu nivelujte. Zaměřte opět tyče A a B; zaměřené výšky jsou  $a_2$  a  $b_2$  (obr. 11).

Jestliže  $a_1 - b_1 = a_2 - b_2 = H$ , je záměrná osa vodorovná. Pokud uvedená rovnost neplatí, je třeba osu vyrovnat následujícím postupem.

Vzhledem k tomu, že přístroj je postaven uprostřed mezi A a B, jakákoli chyba záměrné osy způsobí, že obě naměřené hodnoty budou ve stejném rozsahu chybné. Je-li chyba „e“ neutralizována, pak je hodnota  $a_1 - b_1 = H$  správně. Proto  $a_2 - H = b_3$ , což je opravná hodnota.

Pro opravné nastavení odšroubujte kryt okuláru. Otáčejte seřizovacím šroubem s rektifikačním trnem (obr. 12), až se horizontální ryska kříže nastaví na hodnotu  $b_3$  na tyči B. Tento postup opakujte, dokud nebude  $\{(a_1 - b_1) - (a_2 - b_2)\} \leq 3$  mm.

## ÚDRŽBA

Pro zachování přesnosti přístroje je třeba věnovat mu náležitou péči.

- Po každém použití je třeba přístroj dočista utřít a uložit do jeho přepravního pouzdra.
- Odstraňte prach z čoček měkkým kartáčem nebo utěrkou z neodírající látky. Nikdy se nedotýkejte čoček prsty.
- Přístroj skladujte v neprašném prostředí s nízkou vlhkostí.
- Ke každému přístroji je přiložen váček s vysoušečem ze silikagelu; pokud přestane účinně fungovat, vysušte jej pro odstranění vlhkosti anebo nahradte novým váčkem.

## TECHNICKÉ ÚDAJE

### Teleskop

	Vysunutý
Délka teleskopu	8,3" (210 mm)
Zvětšení	32 x
Přesnost nivelace	1/16" @ 250' (1,6 mm na 75 m)
Pracovní rozsah	107 m (350')
Světlý průměr objektivu	40 mm
Zorné pole	1.5°
Nejkratší ohnisková vzdálenost	0,3 m (1')
Dálkoměrná konstanta	100
Nástavec dálkoměrné latě	0
Vodotěsnost	Ano

### Kompenzátor:

Nivelační rozsah	+/- 15'
Přesnost nastavení	+/- 0.8"
Magnetické stínění	Ano
Citlivost bubliny vodováhy	8'2 mm
Dělení kruhu	1° nebo 1 gon
Standardní odchylka na 1 km	1,0 mm při nivelaci tam a zpět
Čistá hmotnost přístroje	1,7 kg (3,7 lbs)
Montážní závit	5/8- 11

## ZÁRUKA

Jednoletá (všeobecná) záruka

Společnost Stanley Tools poskytuje záruku na materiálové a výrobní vady elektronických měřicích zařízení po dobu jednoho roku počínaje datem nákupu.

Vadné výrobky budou podle možnosti opraveny nebo vyměněny, pokud je spolu s dokladem o nákupu pošlete na adresu:

TONA, a.s.  
Chvalovická 326  
281 51 Pečky,  
Česká republika

Tato záruka se nevztahuje na vady způsobené neúmyslným poškozením, opotřebením, používáním přístroje k jiným účelům, než jaké jsou popsány v návodu, a opravami nebo změnami výrobku provedenými bez svolení společnosti Stanley Tools.

Oprava nebo náhrada výrobku v záruce nemá vliv na uplynutí záruční lhůty.

Na základě této záruky společnost Stanley Tools v rámci zákona neodpovídá za nepřímou nebo následnou škodu způsobenou vadami výrobku.

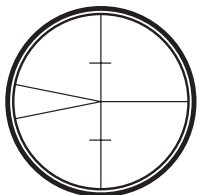
Tuto záruku nelze měnit bez svolení společnosti Stanley Tools.

Záruka nemá vliv na zákonná práva kupujícího.

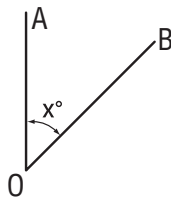
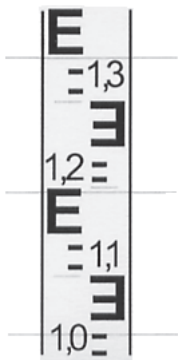
Tato záruka bude upravena a vykládána v souladu s anglickými zákony a společnost Stanley Tools i kupující neodvolatelně souhlasí s tím, že jakákoli reklamace nebo záležitost vyplývající nebo související s touto zárukou bude spadat výlučně pod pravomoc soudů v Anglii.

*Změny bez předchozího upozornění vyhrazeny.*





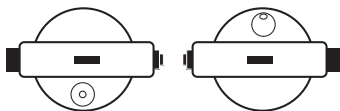
**Fig. 3**



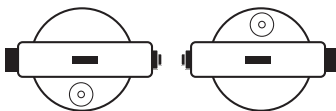
**Fig. 4**



**Fig. 5**



**Fig. 6**



**Fig. 7**

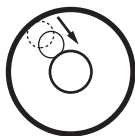


Fig. 8

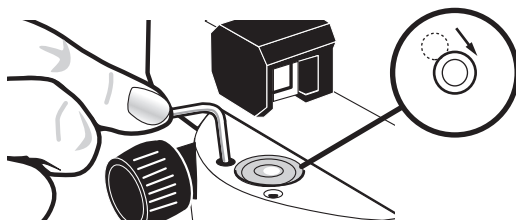


Fig. 9

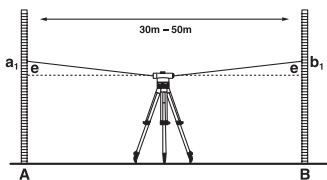


Fig. 10

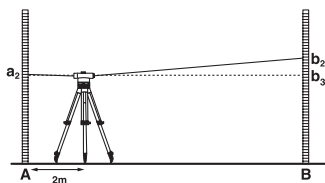


Fig. 11

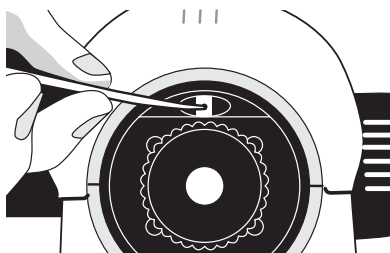


Fig. 12



©2007 THE STANLEY WORKS:  
[www.stanleyworks.com](http://www.stanleyworks.com)

Stanley Works Benelux,  
Egide Walsschaertsstraat 14-16  
2800 Mechelen, Belgium  
*Issue 1 04/08*