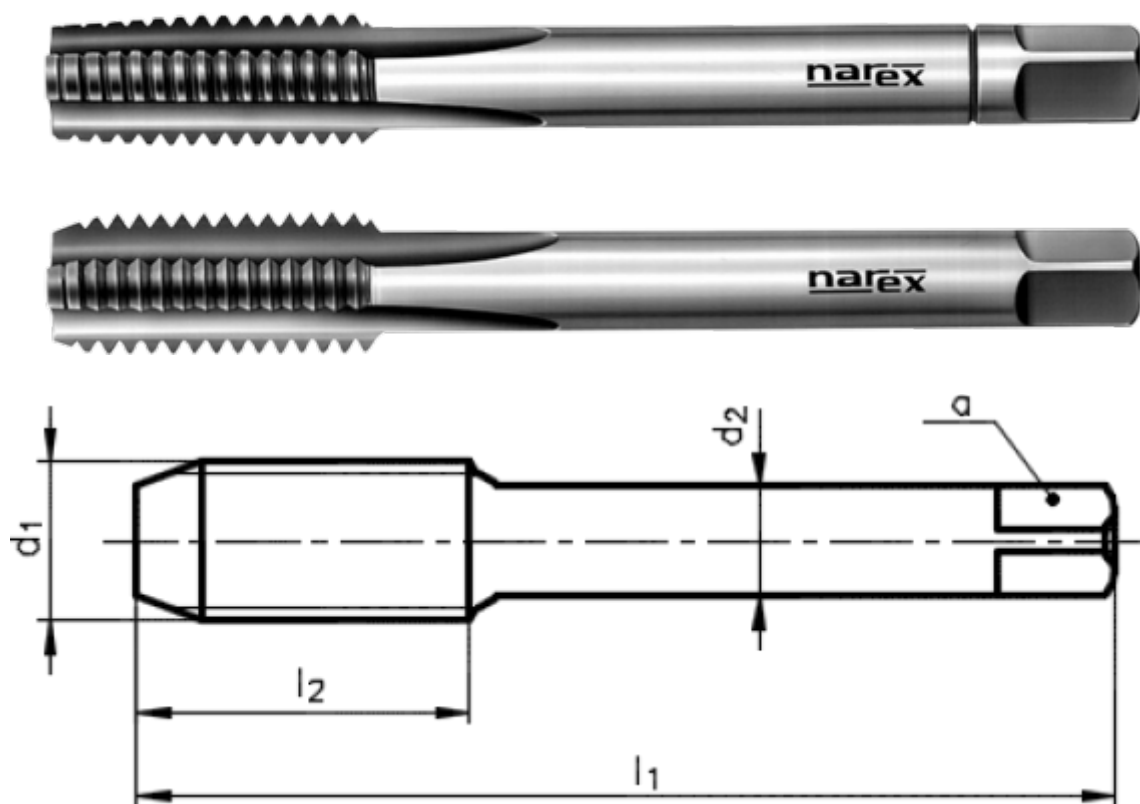


Ruční sadový závitník

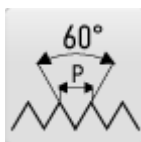


KATALOGOVÉ ČÍSLO: 0300

Ruční sadový závitník pro metrický jemný závit, DIN 2181, pro konstrukční oceli, nelegované oceli, automatové oceli, zušlechtěné oceli, šedou a temperovanou litinu, slitiny hliníku, slitiny. mědi s krátkou drobnou třískou

MF

ZÁVIT MF
Metrický ISO závit jemný



SCHEMA PROFILU ZÁVITU
60°

DIN 13

NORMA ZÁVITU
DIN13

typ N

TYP N
Závitník pro oceli s pevností do 800 N/mm²

HSS

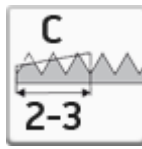
MATERIÁL ZÁVITNÍKU
Výkonná rychlořezná ocel HSS

DIN 2181

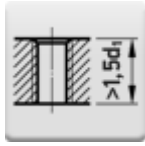
NORMA ZÁVITNÍKU
DIN 2181

**ISO 2
6H**

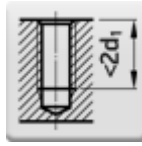
LÍCOVÁNÍ ZÁVITU
ISO 2 - 6H



ŘEZNÝ KUŽEL C
Délka 2-3 stoupání



TYP OTVORU
Průchozí (délka závitu $L > 1,5d_1$)



TYP OTVORU
Neprůchozí (délka závitu $L < 2d_1$)

Vyberte variantu produktu

ID	D1	P	Lícování	l1	l2	d2	a
041530022045100	M4,5	0,5	6H	50	10	6	4,9
041530022045300	M4,5	0,5	6H	50	10	6	4,9
041530022045800	M4,5	0,5	6H	50	10	6	4,9
041530022055100	M5,5	0,5	6H	56	11	6	4,9
041530022055300	M5,5	0,5	6H	56	11	6	4,9
041530022055800	M5,5	0,5	6H	56	11	6	4,9
041530022059100	M5	0,5	6H	50	10	6	4,9
041530022059300	M5	0,5	6H	50	10	6	4,9
041530022059800	M5	0,5	6H	50	10	6	4,9
041530022068100	M6	0,75	6H	56	11	6	4,9
041530022068300	M6	0,75	6H	56	11	6	4,9
041530022068800	M6	0,75	6H	56	11	6	4,9
041530022069100	M6	0,5	6H	56	11	6	4,9
041530022069300	M6	0,5	6H	56	11	6	4,9
041530022069800	M6	0,5	6H	56	11	6	4,9
041530022078100	M7	0,75	6H	56	11	6	4,9
041530022078300	M7	0,75	6H	56	11	6	4,9
041530022078800	M7	0,75	6H	56	11	6	4,9
041530022087100	M8	1	6H	63	18	6	4,9
041530022087300	M8	1	6H	63	18	6	4,9
041530022087800	M8	1	6H	63	18	6	4,9

ID	D1	P	Lícování	l1	l2	d2	a
041530022088100	M8	0,75	6H	56	14	6	4,9
041530022088300	M8	0,75	6H	56	14	6	4,9
041530022088800	M8	0,75	6H	56	14	6	4,9
041530022089100	M8	0,5	6H	56	14	6	4,9
041530022089300	M8	0,5	6H	56	14	6	4,9
041530022089800	M8	0,5	6H	56	14	6	4,9
041530022097100	M9	1	6H	63	18	7	5,5
041530022097300	M9	1	6H	63	18	7	5,5
041530022097800	M9	1	6H	63	18	7	5,5
041530022098100	M9	0,75	6H	56	14	7	5,5
041530022098300	M9	0,75	6H	56	14	7	5,5
041530022098800	M9	0,75	6H	56	14	7	5,5
041530022106100	M10	1,25	6H	70	20	7	5,5
041530022106300	M10	1,25	6H	70	20	7	5,5
041530022106800	M10	1,25	6H	70	20	7	5,5
041530022107100	M10	1	6H	63	18	7	5,5
041530022107300	M10	1	6H	63	18	7	5,5
041530022107800	M10	1	6H	63	18	7	5,5
041530022108100	M10	0,75	6H	63	18	7	5,5
041530022108300	M10	0,75	6H	63	18	7	5,5
041530022108800	M10	0,75	6H	63	18	7	5,5
041530022117100	M11	1	6H	63	18	8	6,2
041530022117200	M11	1	6H	63	18	8	6,2
041530022117800	M11	1	6H	63	18	8	6,2
041530022125100	M12	1,5	6H	70	20	9	7
041530022125300	M12	1,5	6H	70	20	9	7
041530022125800	M12	1,5	6H	70	20	9	7
041530022126100	M12	1,25	6H	70	20	9	7
041530022126300	M12	1,25	6H	70	20	9	7
041530022126800	M12	1,25	6H	70	20	9	7
041530022127100	M12	1	6H	70	18	9	7
041530022127300	M12	1	6H	70	18	9	7

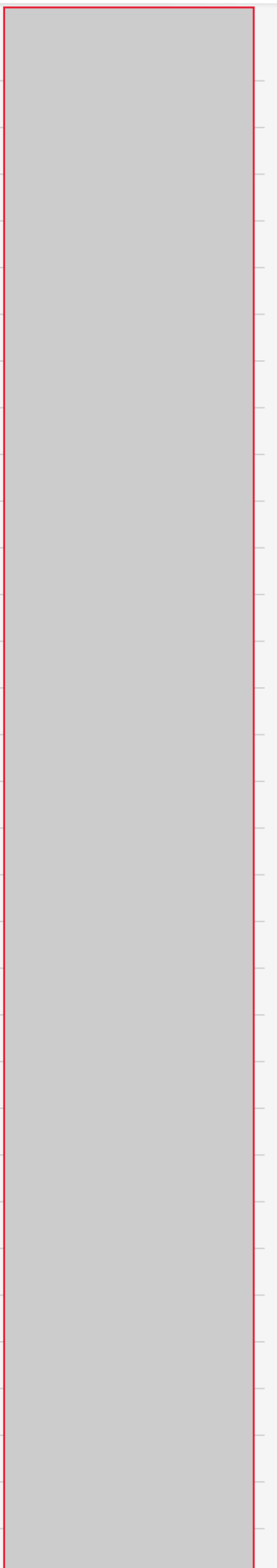
ID	D1	P	Lícování	l1	l2	d2	a
041530022127800	M12	1	6H	70	18	9	7
041530022137100	M13	1	6H	70	18	11	9
041530022137300	M13	1	6H	70	18	11	9
041530022137800	M13	1	6H	70	18	11	9
041530022145100	M14	1,5	6H	70	20	11	9
041530022145300	M14	1,5	6H	70	20	11	9
041530022145800	M14	1,5	6H	70	20	11	9
041530022146100	M14	1,25	6H	70	20	11	9
041530022146300	M14	1,25	6H	70	20	11	9
041530022146800	M14	1,25	6H	70	20	11	9
041530022147100	M14	1	6H	70	18	11	9
041530022147300	M14	1	6H	70	18	11	9
041530022147800	M14	1	6H	70	18	11	9
041530022155100	M15	1,5	6H	70	20	12	9
041530022155300	M15	1,5	6H	70	20	12	9
041530022155800	M15	1,5	6H	70	20	12	9
041530022157100	M15	1	6H	70	18	12	9
041530022157300	M15	1	6H	70	18	12	9
041530022157800	M15	1	6H	70	18	12	9
041530022165100	M16	1,5	6H	70	20	12	9
041530022165300	M16	1,5	6H	70	20	12	9
041530022165800	M16	1,5	6H	70	20	12	9
041530022167100	M16	1	6H	70	18	12	9
041530022167300	M16	1	6H	70	18	12	9
041530022167800	M16	1	6H	70	18	12	9
041530022177100	M17	1	6H	70	18	12	9
041530022177300	M17	1	6H	70	18	12	9
041530022177800	M17	1	6H	70	18	12	9
041530022184100	M18	2	6H	80	22	14	11
041530022184300	M18	2	6H	80	22	14	11
041530022184800	M18	2	6H	80	22	14	11
041530022185100	M18	1,5	6H	80	22	14	11

ID	D1	P	Lícování	l1	l2	d2	a
041530022185300	M18	1,5	6H	80	22	14	11
041530022185800	M18	1,5	6H	80	22	14	11
041530022187100	M18	1	6H	80	18	14	11
041530022187300	M18	1	6H	80	18	14	11
041530022187800	M18	1	6H	80	18	14	11
041530022204100	M20	2	6H	80	22	16	12
041530022204300	M20	2	6H	80	22	16	12
041530022204800	M20	2	6H	80	22	16	12
041530022205100	M20	1,5	6H	80	22	16	12
041530022205300	M20	1,5	6H	80	22	16	12
041530022205800	M20	1,5	6H	80	22	16	12
041530022207100	M20	1	6H	80	18	16	12
041530022207300	M20	1	6H	80	18	16	12
041530022207800	M20	1	6H	80	18	16	12
041530022224100	M22	2	6H	80	22	18	14,5
041530022224300	M22	2	6H	80	22	18	14,5
041530022224800	M22	2	6H	80	22	18	14,5
041530022225100	M22	1,5	6H	80	22	18	14,5
041530022225300	M22	1,5	6H	80	22	18	14,5
041530022225800	M22	1,5	6H	80	22	18	14,5
041530022227100	M22	1	6H	80	18	18	14,5
041530022227300	M22	1	6H	80	18	18	14,5
041530022227800	M22	1	6H	80	18	18	14,5
041530022244100	M24	2	6H	90	22	18	14,5
041530022244300	M24	2	6H	90	22	18	14,5
041530022244800	M24	2	6H	90	22	18	14,5
041530022245100	M24	1,5	6H	90	22	18	14,5
041530022245300	M24	1,5	6H	90	22	18	14,5
041530022245800	M24	1,5	6H	90	22	18	14,5
041530022247100	M24	1	6H	90	18	18	14,5
041530022247300	M24	1	6H	90	18	18	14,5
041530022247800	M24	1	6H	90	18	18	14,5

ID	D1	P	Lícování	l1	l2	d2	a
041530022255100	M25	1,5	6H	90	22	18	14,5
041530022255300	M25	1,5	6H	90	22	18	14,5
041530022255800	M25	1,5	6H	90	22	18	14,5
041530022265100	M26	1,5	6H	90	22	18	14,5
041530022265300	M26	1,5	6H	90	22	18	14,5
041530022265800	M26	1,5	6H	90	22	18	14,5
041530022274100	M27	2	6H	90	22	20	16
041530022274300	M27	2	6H	90	22	20	16
041530022274800	M27	2	6H	90	22	20	16
041530022275100	M27	1,5	6H	90	22	20	16
041530022275300	M27	1,5	6H	90	22	20	16
041530022275800	M27	1,5	6H	90	22	20	16
041530022277100	M27	1,5	6H	90	18	20	16
041530022277300	M27	1	6H	90	18	20	16
041530022277800	M27	1	6H	90	18	20	16
041530022284100	M28	2	6H	90	22	20	16
041530022284300	M28	2	6H	90	22	20	16
041530022284800	M28	2	6H	90	22	20	16
041530022285100	M28	1,5	6H	90	22	20	16
041530022285300	M28	1,5	6H	90	22	20	16
041530022285800	M28	1,5	6H	90	22	20	16
041530022304100	M30	2	6H	90	22	22	18
041530022304300	M30	2	6H	90	22	22	18
041530022304800	M30	2	6H	90	22	22	18
041530022305100	M30	1,5	6H	90	22	22	18
041530022305300	M30	1,5	6H	90	22	22	18
041530022305800	M30	1,5	6H	90	22	22	18
041530022307100	M30	1	6H	90	18	22	18
041530022307300	M30	1	6H	90	18	22	18
041530022307800	M30	1	6H	90	18	22	18
041530022325100	M32	1,5	6H	90	22	22	18
041530022325300	M32	1,5	6H	90	22	22	18

ID	D1	P	Lícování	l1	l2	d2	a
041530022325800	M32	1,5	6H	90	22	22	18
041530022334100	M33	2	6H	100	25	25	20
041530022334300	M33	2	6H	100	25	25	20
041530022334800	M33	2	6H	100	25	25	20
041530022335100	M33	1,5	6H	100	25	25	20
041530022335300	M33	1,5	6H	100	25	25	20
041530022335800	M33	1,5	6H	100	25	25	20
041530022345100	M34	1,5	6H	100	25	28	22
041530022345300	M34	1,5	6H	100	25	28	22
041530022345800	M34	1,5	6H	100	25	28	22
041530022355100	M35	1,5	6H	100	25	28	22
041530022355300	M35	1,5	6H	100	25	28	22
041530022355800	M35	1,5	6H	100	25	28	22
041530022363100	M36	3	6H	125	36	28	22
041530022363300	M36	3	6H	125	36	28	22
041530022363800	M36	3	6H	125	36	28	22
041530022364100	M36	2	6H	125	30	28	22
041530022364300	M36	2	6H	125	30	28	22
041530022364800	M36	2	6H	125	30	28	22
041530022365100	M36	1,5	6H	100	25	28	22
041530022365300	M36	1,5	6H	100	25	28	22
041530022365800	M36	1,5	6H	100	25	28	22
041530022385100	M38	1,5	6H	100	25	28	22
041530022385300	M38	1,5	6H	100	25	28	22
041530022385800	M38	1,5	6H	100	25	28	22
041530022393100	M39	3	6H	125	36	32	24
041530022393300	M39	3	6H	125	36	32	24
041530022393800	M39	3	6H	125	36	32	24
041530022394100	M39	2	6H	125	30	32	24
041530022394300	M39	2	6H	125	30	32	24
041530022394800	M39	2	6H	125	30	32	24
041530022395100	M39	1,5	6H	110	25	32	24

ID	D1	P	Lícování	l1	l2	d2	a
041530022395300	M39	1,5	6H	110	25	32	24
041530022395800	M39	1,5	6H	110	25	32	24
041530022403100	M40	3	6H	125	36	32	24
041530022403300	M40	3	6H	125	36	32	24
041530022403800	M40	3	6H	125	36	32	24
041530022404100	M40	2	6H	125	30	32	24
041530022404300	M40	2	6H	125	30	32	24
041530022404800	M40	2	6H	125	30	32	24
041530022405100	M40	1,5	6H	110	25	32	24
041530022405300	M40	1,5	6H	110	25	32	24
041530022405800	M40	1,5	6H	110	25	32	24
041530022423100	M42	3	6H	125	36	32	24
041530022423300	M42	3	6H	125	36	32	24
041530022423800	M42	3	6H	125	36	32	24
041530022424100	M42	2	6H	125	30	32	24
041530022424300	M42	2	6H	125	30	32	24
041530022424800	M42	2	6H	125	30	32	24
041530022425100	M42	1,5	6H	110	25	32	24
041530022425300	M42	1,5	6H	110	25	32	24
041530022425800	M42	1,5	6H	110	25	32	24
041530022453100	M45	3	6H	125	36	36	29
041530022453300	M45	3	6H	125	36	36	29
041530022453800	M45	3	6H	125	36	36	29
041530022454100	M45	2	6H	125	30	36	29
041530022454300	M45	2	6H	125	30	36	29
041530022454800	M45	2	6H	125	30	36	29
041530022455100	M45	1,5	6H	110	25	36	29
041530022455300	M45	1,5	6H	110	25	36	29
041530022455800	M45	1,5	6H	110	25	36	29
041530022483100	M48	3	6H	140	36	36	29
041530022483300	M48	3	6H	140	36	36	29
041530022483800	M48	3	6H	140	36	36	29



ID	D1	P	Lícování	l1	l2	d2	a
041530022484100	M48	2	6H	140	30	36	29
041530022484300	M48	2	6H	140	30	36	29
041530022484800	M48	2	6H	140	30	36	29
041530022485100	M48	1,5	6H	140	25	36	29
041530022485300	M48	1,5	6H	140	25	36	29
041530022485800	M48	1,5	6H	140	25	36	29
041530022503100	M50	3	6H	140	36	36	29
041530022503300	M50	3	6H	140	36	36	29
041530022503800	M50	3	6H	140	36	36	29
041530022504100	M50	2	6H	140	30	36	29
041530022504300	M50	2	6H	140	30	36	29
041530022504800	M50	2	6H	140	30	36	29
041530022505100	M50	1,5	6H	140	25	36	29
041530022505300	M50	1,5	6H	140	25	36	29
041530022505800	M50	1,5	6H	140	25	36	29
041530022523100	M52	3	6H	140	40	40	29
041530022523300	M52	3	6H	140	40	40	29
041530022523800	M52	3	6H	140	40	40	29
041530022524100	M52	2	6H	140	32	40	29
041530022524300	M52	2	6H	140	32	40	29
041530022524800	M52	2	6H	140	32	40	29
041530022525100	M52	1,5	6H	140	25	40	32
041530022525300	M52	1,5	6H	140	25	40	29
041530022525800	M52	1,5	6H	140	25	40	32

Použití

OBRÁBĚNÝ MATERIÁL	TYP OTVORU	ŘEZNÁ RYCHLOST	MAZÁNÍ	POUŽITÍ
Automatové oceli s pevností do 800 N/mm ²	neprůchozí (délka závitu L < 2xd1)	3-5	Řezný olej/Emulse	Doporučené užití
Automatové oceli s pevností do 800 N/mm ²	průchozí (délka závitu L > 1,5xd1)	3-5	Řezný olej/Emulse	Doporučené užití
Hliník legovaný s obsahem Si < 10%	neprůchozí (délka závitu L < 2xd1)	3-5	Řezný olej/Emulse	Doporučené užití
Hliník legovaný s obsahem Si < 10%	průchozí (délka závitu L > 1,5xd1)	3-5	Řezný olej/Emulse	Doporučené užití
Hliník legovaný s obsahem Si > 10%	neprůchozí (délka závitu L < 2xd1)	3-5	Řezný olej/Emulse	Možno použít
Hliník legovaný s obsahem Si > 10%	průchozí (délka závitu L > 1,5xd1)	3-5	Řezný olej/Emulse	Možno použít
Konstrukční a zušlechťené oceli s pevností do 800 N/mm ²	neprůchozí (délka závitu L < 2xd1)	3-5	Řezný olej/Emulse	Doporučené užití
Konstrukční a zušlechťené oceli s pevností do 800 N/mm ²	průchozí (délka závitu L > 1,5xd1)	3-5	Řezný olej/Emulse	Doporučené užití
Konstrukční oceli s pevností do 500 N/mm ²	průchozí (délka závitu L > 1,5xd1)	3-5	Řezný olej/Emulse	Doporučené užití
Konstrukční oceli s pevností do 500 N/mm ²	neprůchozí (délka závitu L < 2xd1)	3-5	Řezný olej/Emulse	Doporučené užití
Nelegované lité oceli s pevností do 500 N/mm ²	průchozí (délka závitu L > 1,5xd1)	3-5	Řezný olej/Emulse	Doporučené užití
Nelegované lité oceli s pevností do 500 N/mm ²	neprůchozí (délka závitu L < 2xd1)	3-5	Řezný olej/Emulse	Doporučené užití
Šedá litina	průchozí (délka závitu L > 1,5xd1)	3-5	Řezný olej/Emulse	Doporučené užití
Šedá litina	neprůchozí (délka závitu L < 2xd1)	3-5	Řezný olej/Emulse	Doporučené užití
Slitiny mědi (krátká drobná tříška)	průchozí (délka závitu L > 1,5xd1)	3-5	Řezný olej/Emulse	Doporučené užití
Slitiny mědi (krátká drobná tříška)	neprůchozí (délka závitu L < 2xd1)	3-5	Řezný olej/Emulse	Doporučené užití
Tvárná a temperovaná litina	průchozí (délka závitu L > 1,5xd1)	3-5	Řezný olej/Emulse	Doporučené užití
Tvárná a temperovaná litina	neprůchozí (délka závitu L < 2xd1)	3-5	Řezný olej/Emulse	Doporučené užití