

narex[®]

**Původní návod k používání
Pôvodný návod na použitie
Original operating manual
Instrucciones de uso originales
Оригинал руководства по эксплуатации
Pierwotna instrukcja obsługi
Eredeti használati útmutató**

EPL 12-7 BE



Česky.....	8 > 12
Slovensky.....	13 > 17
English.....	18 > 22
En español.....	23 > 27
По-русски.....	28 > 32
Polski.....	33 > 37
Magyar.....	38 > 42

Symbole použité v návodu a na stroji

Symbole použité v návode a na stroji

Symbols used in the manual and on the machine

Símbolos y su significado

Изображение и описание пиктограмм

Symbole užate w instrukcji i na maszynie

A kezelési utasításban és a gépen használt jelzések



Varování před všeobecným nebezpečím!
Varovanie pred všeobecným nebezpečenstvom!
Warning of general danger!
¡Aviso ante un peligro general!
Предупреждение об общей опасности!
Ostrzeżenie przed ogólnym zagrożeniem!
Általános veszélyre való figyelmeztetés!



Pozor! Pro snížení rizika úrazu čtěte návod!
Pozor! Pre zniženie rizika úrazu si prečítajte návod!
Caution! Read this manual to reduce the injury hazard!
¡Cuidado! Lea las instrucciones para reducir los riesgos de que se produzcan daños.
Внимание! С целью снижения риска травмы читайте инструкцию!
Uwaga! Dla zmniejszenia ryzyka urazu należy przeczytać niniejszą instrukcję!
Figyelem! A veszélyek csökkentése érdekében olvassa el az útmutatót!



Dvojitá izolace
Dvojitá izolácia
Double insulation
Aislamiento doble
Двойная изоляция
Podwójna izolacja
Dupla szigetelés


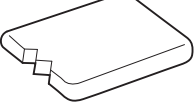
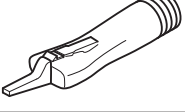
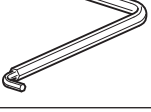
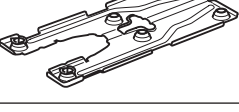
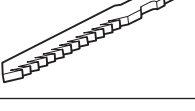
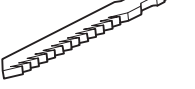


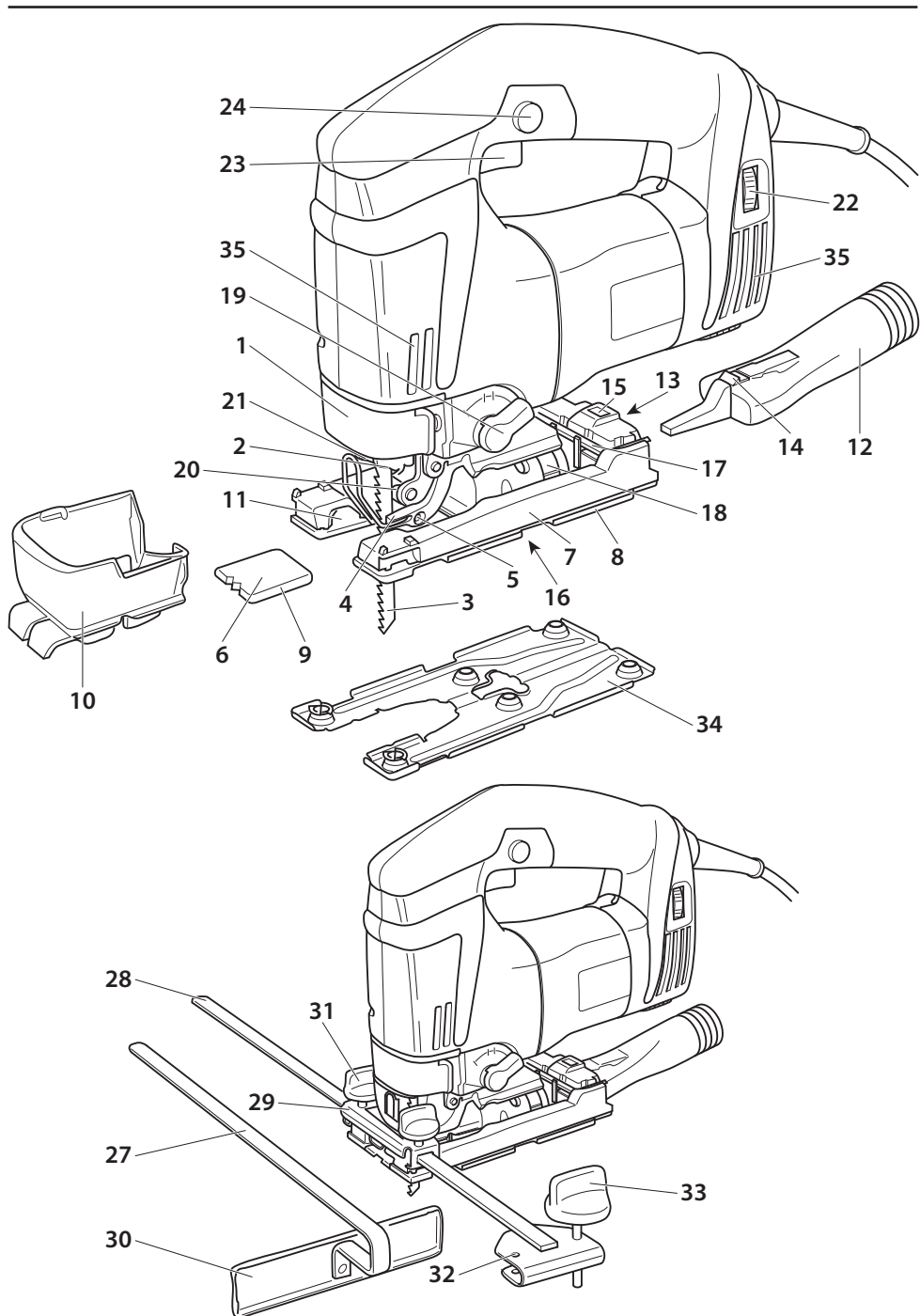
Nepatří do komunálního odpadu!
Nepatrí do komunálneho odpadu!
Not to be included in municipal refuse!
¡No puede desecharse con los residuos de la comunidad!
Не относится к коммунальным отходам!
Nie wyrzucać do odpadu komunalnego!
Nem kommunális hulladékba való

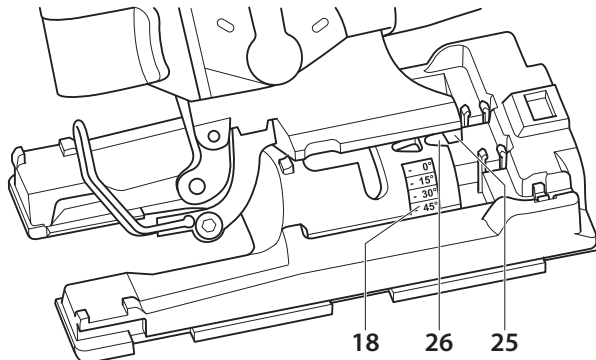
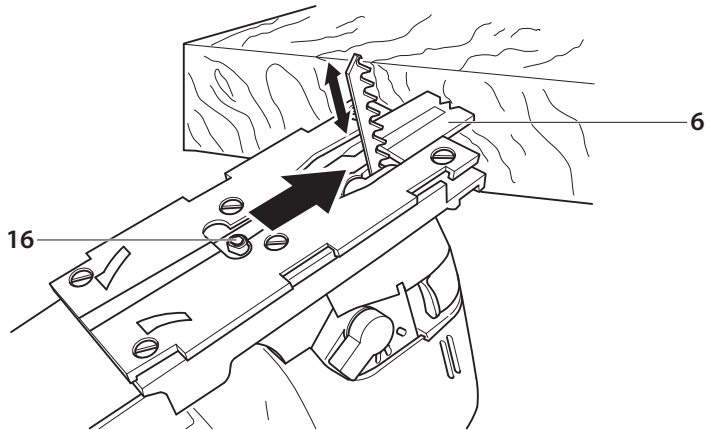
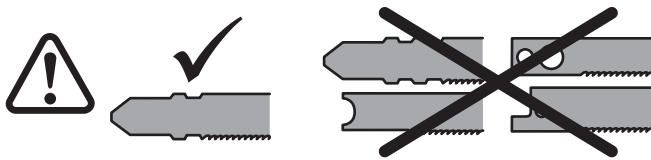
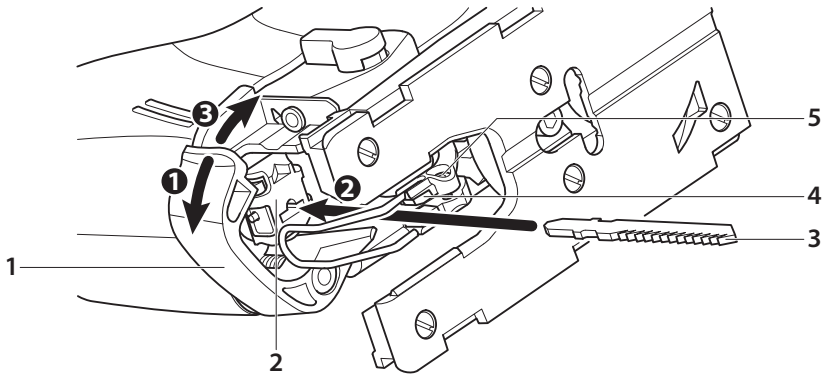


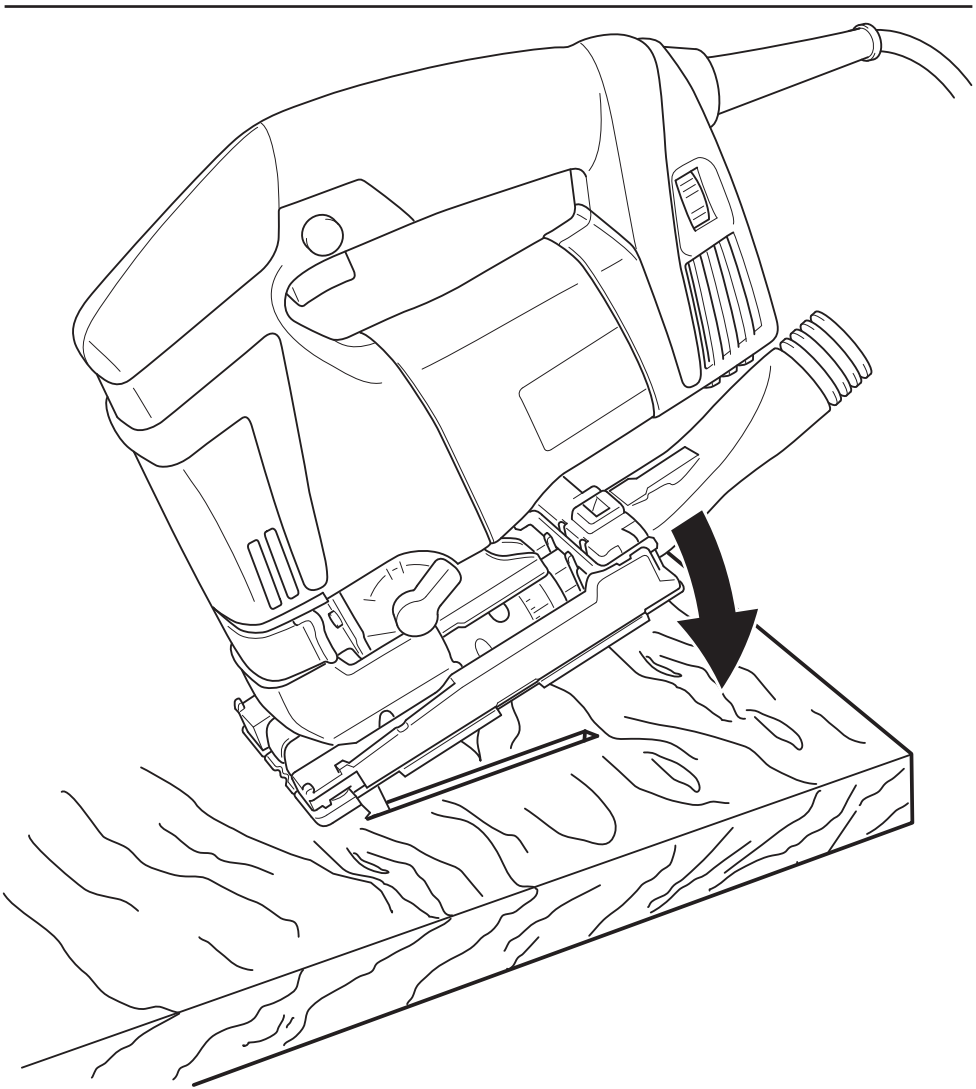
Používejte ochranné brýle!
Používajte ochranné okuliare!
Use safety glasses!
Use gafas protectoras
Использовать защитные очки
Stosuj okulary ochronne
Használgon védőszemüveget

Rozsah dodávky
Rozsah dodávky
Scope of delivery
Volumen de suministro
Комплект поставки
W wyposażeniu standardowym
Szállítási terjedelem

	<p>Kryt proti odlétávání pilin Kryt proti strapkaniu materiálu Splinter guard Protector anti-astillas Приспособление для защиты от сколов Zabezpieczenie przeciwodpryskowe Anyagkiszakadást meggátoló betét</p>	<p>1x</p>
	<p>Vložka proti třepení materiálu Vložka proti strapkaniu materiálu Pad against material fringe Plantilla contra la agitación del material Вкладыш против расслаивания материала Wkładka zapobiegająca strzępieniu materiału Anyagkiszakítás elleni betét</p>	<p>1x</p>
	<p>Odsávací adaptér Odsávací adaptér Extraction adapter Adaptador de aspiración Адаптер для удаления пыли Złączka adaptacyjna do odsysania Elszívó adapter</p>	<p>1x</p>
	<p>Šestihranný klíč Šestihranný klúč Hexagonal wrench Llave hexagonal Шестигранный ключ Imbuszklucs Hatszögű kulcs</p>	<p>1x</p>
	<p>Vložka saní Vložka saní Pad Plantilla del carro Вкладыш салазок Wkładka podstawy Fűrészlap vezető</p>	<p>1x</p>
	<p>Pilový plátek SB 22 Pílový plátok SB 22 Saw blade SB 22 Següeta SB 22 Пильное полотно SB 22 Brzeszczot SB 22 Fűrészlap SB 22</p>	<p>1x</p>
	<p>Pilový plátek SB 24 Pílový plátok SB 24 Saw blade SB 24 Següeta SB 24 Пильное полотно SB 24 Brzeszczot SB 24 Fűrészlap SB 24</p>	<p>1x</p>







Všeobecné bezpečnostní pokyny



VÝSTRAHA! Přečtěte si všechny bezpečnostní pokyny a celý návod. Nedodržení veškerých následujících pokynů může vést k úrazu elektrickým proudem, ke vzniku požáru a/nebo k vážnému zranění osob.

Uchovajte veškeré pokyny a návod pro budoucí použití.

Výrazem „elektrické nářadí“ ve všech dále uvedených výstražných pokynech je myšleno elektrické nářadí napájené (pohyblivým přívodem) ze sítě, nebo nářadí napájené z baterií (bez pohyblivého přívodu).

1) Bezpečnost pracovního prostředí

a) Udržujte pracoviště v čistotě a dobře osvětlené. Nepořádek a tmavá místa na pracovišti bývají příčinou nehod.

b) Nepoužívejte elektrické nářadí v prostředí s nebezpečím výbuchu, kde se vyskytují hořlavé kapaliny, plyny nebo prach. V elektrickém nářadí vznikají jiskry, které mohou zapálit prach nebo výpar.

c) Při používání elektrického nářadí zamezte přístupu dětí a dalších osob. Budete-li vyrušováni, můžete ztratit kontrolu nad prováděnou činností.

2) Elektrická bezpečnost

a) Vidlice pohyblivého přívodu elektrického nářadí musí odpovídat síťové zásuvce. Nikdy jakýmkoli způsobem neupravujte vidlici. S nářadím, které má ochranné spojení se zemí, nikdy nepoužívejte žádné zásuvkové adaptéry. Vidlice, které nejsou znehodnoceny úpravami, a odpovídající zásuvky omezí nebezpečí úrazu elektrickým proudem.

b) Vyvarujte se dotyku těla s uzemněnými předměty, jako např. potrubí, tělesa ústředního topení, sporáky a chladničky. Nebezpečí úrazu elektrickým proudem je větší, je-li vaše tělo spojeno se zemí.

c) Nevystavujte elektrické nářadí dešti, vlhku nebo mokru. Vnikne-li do elektrického nářadí voda, zvyšuje se nebezpečí úrazu elektrickým proudem.

d) Nepoužívejte pohyblivý přívod k jiným účelům. Nikdy nenoste a netahajte elektrické nářadí za přívod ani nevyrhazujte vidlice ze zásuvky tahem za přívod. Chraňte přívod před horkem, mastnotou, ostrými hranami a pohyblivými se částmi. Poškozené nebo zamožené přívody zvyšují nebezpečí úrazu elektrickým proudem.

e) Je-li elektrické nářadí používáno venku, používejte prodlužovací přívod vhodný pro venkovní použití. Používání prodlužovacího přívodu pro venkovní použití omezuje nebezpečí úrazu elektrickým proudem.

f) Používá-li se elektrické nářadí ve vlhkých prostorech, používejte ochranné chráněné proudovým chráničem (RCD). Používání RCD omezuje nebezpečí úrazu elektrickým proudem.

3) Bezpečnost osob

a) Při používání elektrického nářadí buďte pozorní, věnujte pozornost tomu, co právě děláte, soustředte se a střízlivě uvažujte. Nepracujte s elektrickým nářadím, jste-li unaveni nebo jste-li pod vlivem drog, alkoholu nebo léků. Chvilková nepozornost při používání elektrického nářadí může vést k vážnému poranění osob.

b) Používejte ochranné pomůcky. Vždy používejte ochranu očí. Ochranné pomůcky jako např. respirátor, bezpečnostní obuv s protiskluzovou úpravou, tvrdá pokrývka hlavy nebo ochrana sluchu, používané v souladu s podmínkami práce, snižují nebezpečí poranění osob.

c) Vyvarujte se neúmyslného spuštění. Ujistěte se, zda je spínač při zapojování vidlice do zásuvky a/nebo při zasouvání baterií či při přenášení nářadí vypnutý. Přenášení nářadí s prstem na spínači nebo zapojování vidlice nářadí se zapnutým spínačem může být příčinou nehod.

d) Před zapnutím nářadí odstraňte všechny seřizovací nástroje nebo klíče. Seřizovací nástroj nebo klíč, který ponecháte připevněn k otáčející se části elektrického nářadí, může být příčinou poranění osob.

e) Pracujte jen tam, kam bezpečně dosáhnete. Vždy udržujte stabilní postoj a rovnováhu. Budete tak lépe ovládat elektrické nářadí v nepředvídaných situacích.

f) Oblékejte se vhodným způsobem. Nepoužívejte volné oděvy ani šperky. Dbejte, aby vaše vlasy, oděv a rukavice byly dostatečně daleko od pohyblivých se částí. Volné oděvy, šperky a dlouhé vlasy mohou být zachyceny pohyblivými se částmi.

g) Jsou-li k dispozici prostředky pro připojení zařízení k odsávání a sběru prachu, zajistěte, aby taková zařízení byla připojena a správně používána. Použití těchto zařízení může omezit nebezpečí způsobená vznikajícím prachem.

4) Používání elektrického nářadí a péče o ně

a) Nepřetěžujte elektrické nářadí. Používejte správné nářadí, které je určeno pro prováděnou práci. Správné elektrické nářadí bude lépe a bezpečněji vykonávat práci, pro kterou bylo konstruováno.

b) Nepoužívejte elektrické nářadí, které nelze zapnout a vypnout spínačem. Jakékoli elektrické nářadí, které nelze ovládat spínačem, je nebezpečné a musí být opraveno.

c) Odpojte nářadí vytážením vidlice ze síťové zásuvky a/nebo odpojením baterií před jakýmkoli seřizováním, výměnou příslušenství nebo před uložením nepoužívaného elektrického nářadí. Tato preventivní bezpečnostní opatření omezují nebezpečí nahodilého spuštění elektrického nářadí.

d) Nepoužívané elektrické nářadí ukládejte mimo dosah dětí a nedovolte osobám, které nebyly seznámeny s elektrickým nářadím nebo s těmito pokyny, aby nářadí používaly. Elektrické nářadí je v rukou nezkušených uživatelů nebezpečné.

e) Udržujte elektrické nářadí. Kontrolujte seřizení pohyblivých se částí a jejich pohyblivost, soustředte se na praskliny, zlomené součásti a jakékoli další okolnosti, které mohou ohrozit funkci elektrického nářadí. Je-li nářadí poškozeno, před dalším používáním zajistěte jeho opravu. Mnoho nehod je způsobeno nedostatečně udržovaným elektrickým nářadím.

f) Řezací nástroje udržujte ostré a čisté. Správně udržované a nastříhané řezací nástroje s menší pravděpodobností zachytí za materiál nebo se zablokují a práce s nimi se snáze kontroluje.

g) Elektrické nářadí, příslušenství, pracovní nástroje atd. používejte v souladu s těmito pokyny a takovým způsobem, jaký byl předepsán pro konkrétní elektrické nářadí, a to s ohledem na dané podmínky práce a druh prováděné práce. Používání elektrického nářadí k provádění jiných činností, než pro jaké bylo určeno, může vést k nebezpečným situacím.

5) Servis


a) Opravy vašeho elektrického nářadí svěřte kvalifikované osobě, které bude používat identické náhradní díly. Tímto způsobem bude zajištěna stejná úroveň bezpečnosti elektrického nářadí jako před opravou.

Doplňující bezpečnostní pokyny

– Při provádění činnosti, kde se řezací nástroj může dotknout skrytého vedení nebo svého vlastního přívodu, držte elektro-mechanické nářadí za úchopové izolované povrchy. Dotyk řezacího nástroje se „živým“ vodičem může způsobit, že se neizolované kovové části elektromechanického nářadí stanou „živými“ a mohou vést k úrazu uživatele elektrickým proudem.

Technické údaje

Ruční listová pila

Typ	EPL 12-7 BE	
Napětí	230–240 V	
Síťový kmitočet	50–60 Hz	
Jmenovitý příkon	720 W	
Počet zdvihů při chodu naprázdno	1 000–2 900 min ⁻¹	
Elektronická volba počtu zdvihů	✓	
Nastavení předkmitu	4 stupně	
Zdvih	26 mm	
Prořez	ve dřevě	120 mm
	v barevných kovech	20 mm
	v oceli	10 mm
Šikmé řezy	±45°	
Rychloupínací systém plátků FastFix*	✓	
Hmotnost	2,4 kg	
Třída ochrany	II / 	

*(Systém beznástrojového upínání pilového plátku)

Ovládací prvky

- 1upínací páčka
- 2upínka pilového listu
- 3pilový plátek
- 4přídavné vedení pilového listu
- 5stavěcí šroub přídavného vedení
- 6vložka proti třepení materiálu
- 7saně listové pily
- 8vložka saní
- 9pojistný výstupek vložky proti třepení mat.
- 10kryt proti odlétávání pilin
- 11odsávací kanálek
- 12odsávací adaptér
- 13otvor pro odsávání
- 14pojistka odsávacího adaptéru
- 15jistící drážka pojistky odsávacího adaptéru
- 16stavěcí šroub saní
- 17šestihřanný klíč
- 18stupnice sklonu saní
- 19přepínač předkmitu
- 20vodící rolnička
- 21táhlo
- 22regulátor počtu zdvihů
- 23tlačítko spínače
- 24tlačítko aretace spínače
- 25centrovací trn saní
- 26centrovací otvor saní
- 27vodítko pro přímé řezy
- 28vodítko pro kruhové řezy (výkružník)
- 29upínací třmen pro vodítko
- 30paralelní doraz vodítka
- 31jistící šroub vodítka
- 32otvor pro trn vodítka pro kruhové řezy (výkružníku)
- 33trn vodítka pro kruhové řezy (výkružníku)
- 34ocelová vložka saní
- 35větrací otvory

Zobrazené anebo popsané příslušenství nemusí být součástí dodávky stroje.

Dvojitá izolace

Pro maximální bezpečnost uživatele jsou naše přístroje konstruovány tak, aby odpovídaly platným evropským předpisům (normám EN). Přístroje s dvojitou izolací jsou označeny mezinárodním symbolem dvojitého čtverce. Takové přístroje nesmějí být uzemněny a k jejich napájení stačí kabel se dvěma žilami. Přístroje jsou odrušeny podle normy CSN EN 55014.

Použití

Stroj je určen k provádění dělicích řezů a výřezů do dřeva, plastu, oceli, barevných kovů, hliníku a keramiky. Je vhodný pro rovné a obloukové řezy s úhlem zkosení ±45°. Pro popsané operace používejte výrobem doporučené pilové plátky.

Za neurčené použití ručí sám uživatel.

Upnutí a vyjmutí pilového plátku



Pozor! Nebezpečí poranění elektrickým proudem. Před jakoukoliv manipulací se strojem vytáhněte síťovou zástrčku ze zásuvky!

Pro upnutí pilového plátku (3) zcela vyklopte upínací páčku (1) a následně druhou rukou zasuňte pilový plátek (3) až na doraz k upínce pilového listu (2). Poté uvolněte držení upínací páčky (1) a přitáhněte ji zpět do výchozí polohy. (Upínací páčka je opatřena pružinou, která zajišťuje její přitážení k tělu stroje.)

Pro vyjmutí pilového plátku (3) zcela vyklopte upínací páčku (1) a následně druhou rukou vyjměte pilový plátek (3) z upínky pilového plátku (2). Pokud nebudete vkládat nový pilový plátek, uvolněte držení upínací páčky a přitáhněte ji zpět do výchozí polohy.

Nastavení vedení pilového listu (4)

Pro lepší vedení pilového listu (3) má přímočará pila přímo nad obrobkem přídavné vedení (4) z tvrdokovu.

Pomocí šestihřanného nástrčného klíče (součást balení) přitáhněte, nebo uvolněte, stavěcí šroub přídavného vedení (5) natolik, aby čelisti pilového vedení (4) téměř přiléhaly k pilovému listu (3).

Pilový list musí mít takovou vůli, aby se mohl lehce pohybovat!

Ochrana proti tvorbě ořepů

Vložka proti třepení materiálu (6) umožní provádění řezu s hranami bez ořepů i na straně řezaného materiálu, ke které přiléhají saně listové pily (7) (kromě speciálních pilových listů s obrácenými pilovými zuby).



Pozor! Nebezpečí poranění při nechtěném zapnutí stroje. Před jakoukoliv manipulací se strojem vytáhněte síťovou zástrčku ze zásuvky!

- Nasuňte vložku proti třepení materiálu (6) do vložky saní (8) a zatlačte ji až těsně k pilovému listu. **Pozor, pojistný výstupek (9) v boční drážce vložky proti třepení materiálu (6) musí být nahore vzhledem k poloze saní listové pily (7).**
- Nastavte předkmit (viz kapitola Nastavení předkmitu) do polohy 1 nebo 2.
- Zapněte listovou pilu (viz kapitola Uvedení do provozu a obsluha).

- Přiložte listovou pilu vyčnívající hranou vložky proti třepení materiálu (6) proti pevné opoře (například bok/hrana desky pracovního stolu apod.) a mírně tlačte na listovou pilu do řezu tak, aby došlo k nařiznutí vložky proti třepení materiálu (6) tak daleko, až se zarovná přední hrana vložky proti třepení materiálu s přední hranou saní listové pily.
- Vypněte listovou pilu.

Abý byla zaručena spolehlivá funkce vložky proti třepení materiálu (6), musí vložka z obou stran těsně přiléhat k pilovému listu! Z tohoto důvodu by se pro maximální zajištění řezů bez ořepů měla, při každé výměně pilového listu, vyměnit i vložka proti třepení materiálu (6).

Kryt proti odlétávání pilin

Kryt proti odlétávání pilin (10) zabraňuje odhazování pilin do prostoru řezu a zvyšuje účinnost odsávání pilin při použití odsávání vysavačem.

⚠️ Pozor! Nebezpečí poranění při nechtěném zapnutí stroje. Před jakoukoliv manipulací se strojem vytáhněte síťovou zástrčku ze zásuvky!

- Nasadte kryt proti odlétávání pilin (10) mezi saně listové pily (7) a upínací páčku (1) pilových plátků.
- Lehkým tlakem zasuňte kryt proti odlétávání pilin tak daleko, až kryt zcela přilehne k saním a k tělu listové pily (kryt „zaskočí“ do správné polohy).
- Kryt proti odlétávání pilin (10) sundáte tak, že prsty lehce oddálíte oba přiléhající konce krytu od saní listové pily (7) a současným tlakem dopředu vsunete kryt před listovou pilu.

Odsávání pilin

⚠️ Pozor! Ohrožení zdraví působením prachu! Prach může být zdraví škodlivý, proto nikdy nepracujte bez odsávání, zejména v uzavřených prostorech.

Při odsávání zdraví škodlivého prachu vždy dodržujte národní předpisy.

Při odsávání prachu (pilin) průmyslovým vysavačem se řiďte návodem k obsluze použitého vysavače!

Při práci s odsáváním pilin používejte vždy vložku proti tvorbě ořepů (6), zabráněním tím upínání odsávacích kanálků (11).

- Zasuňte odsávací adaptér (12) do otvoru pro odsávání (13) na zadní straně saní listové pily (7) tak, aby pojistka odsávacího adaptéru (14) zapadla do jisticí drážky (15) v saních listové pily.
- Na konec odsávacího adaptéru (12) nasadte sací hadici vysavače (průměr hadice 27 mm).
- Odsávací adaptér (12) z listové pily odejmete stisknutím pojistky odsávacího adaptéru (14) v jisticí drážce (15) a současným vytažením adaptéru z otvoru pro odsávání (13).

Nastavení rezných parametrů

⚠️ Pozor! Nebezpečí poranění při nechtěném zapnutí stroje. Před jakoukoliv manipulací se strojem vytáhněte síťovou zástrčku ze zásuvky!

Nastavení pro šikmé řezy

Saně listové pily (7) lze natočit v podélné ose o 45° na každou stranu.

- **Sejměte z listové pily kryt proti odlétávání pilin (10) a vložku proti třepení materiálu (6), pokud jsou nasazené.**
- Povolte stavěcí šroub (16) s vnitřním šestihranem na spodní straně saní listové pily (7) pomocí šestihraného klíče (17).
- Saně listové pily (7) posuňte zcela dopředu (o cca 5 mm) a nakloňte je do požadovaného úhlu, která nastavíte podle stupnice (18) na saních listové pily.
- Následně utáhněte šroub (16).

Podélné posunutí saní

Saně listové pily (7) lze posunout v podélné ose přibližně o 5 mm.

Základní poloha saní listové pily (7) je taková, že saně jsou zcela posunuté směrem dozadu tak, že centrovací trn (25) je zatlačen do centrovacího otvoru (26).

- Povolte stavěcí šroub (16) s vnitřním šestihranem na spodní straně saní listové pily (7) pomocí šestihraného klíče (17).
- Saně listové pily (7) posuňte do požadované polohy.
- Následně utáhněte stavěcí šroub (16).

Pozor! Pokud jste nasazovali vložku proti třepení materiálu (6) na saně listové pily v přední poloze, budete muset vložku proti třepení materiálu dořiznout!

Nastavení předkmitu

Předkmit se vyzvojuje vodorovným pohybem vodící rolničky (20) synchronně s pohybem táhla (21) nahoru a dolů. Při pohybu směrem dolů se pilový plátek oddaluje od materiálu. Tím se usnadňuje vynášení třísek z řezu, snižuje se vývin tepla třením a prodlužuje se životnost pilového plátku.

Parametry předkmitu lze nastavit pomocí přepínače předkmitu (19) ve čtyřech krocích 0–3, přičemž při nastavení přepínače do polohy 0 je předkmit vypnutý a v poloze 3 je předkmit maximální.

Pokyny pro nastavení:

Při obrábění tenkých materiálů, jako jsou např. plechy, nebo tvrdých materiálů, jako je např. keramika, nastavte nulový předkmit.

Nastavení malého předkmitu nebo nulového předkmitu zaručuje u měkkých materiálů lepší okraje řezu.

Převážně měkkých materiálů jako je dřevo a plastické hmoty, můžete pracovat s větším předkmitem.

Při vyřezávání křivek nebo oblouků v měkkých materiálech nastavte podle velikosti zakřivení nulový nebo malý předkmit kvůli menšímu namáhání pilového plátku z řezu.

Vhodné nastavení předkmitu je nutné ověřit zkušebními řezy. Orientační údaje pro nastavení předkmitu jsou uvedeny v tabulce Hodnoty nastavení počtu zdvihů a předkmitu.

Nastavení počtu zdvihů

Regulátorem počtu zdvihů (22) se dá za chodu předvolit potřebný počet zdvihů.

- 1–2 Malý počet zdvihů
- 3–4 Střední počet zdvihů
- 5–6 Velký počet zdvihů

Potřebný počet zdvihů závisí na druhu materiálu a lze jej zjistit praktickou zkouškou. Orientační údaje pro nastavení počtu zdvihů jsou uvedeny v tabulce **Hodnoty nastavení počtu zdvihů a předkmitu**.

Po delší práci s malým počtem zdvihů nechte pilu běžet s maximálním počtem zdvihů (stupeň 6) po dobu asi 1 až 3 minut, aby se motor pily zchladil.

Tabulka: **Hodnoty nastavení počtu zdvihů a předkmitu**

Materiál	Max. síla materiálu	Počet zdvihů	Předkmit
Dřevo	120 mm	6	1–3
Ocel	10 mm	2–4	0–1
Hliník	20 mm	3–5	0–2
Plast. hmota	20 mm	3–6	0–2
Guma	30 mm	1–2	0
Keramika	10 mm	3–5	0

Uvedení do provozu a obsluha

Zkontrolujte, zda typ zástrčky odpovídá typu zásuvky. Zkontrolujte, zda údaje na výrobním štítku souhlasí se skutečným napětím zdroje proudu. Nářadí určené pro 230 V se smí připojit i na 220 V / 240 V.

Zapnutí a vypnutí

Stiskněte tlačítko spínače (23), tím se stroj uvede do chodu. Po uložení tlačítka spínače se stroj vypne.

Stálý chod

Stiskněte tlačítko spínače (23) na doraz a současně zatlačte tlačítko aretace (24). Tím zablokujete tlačítko spínače v zapnuté poloze a dosáhnete tak stálého chodu stroje. Uvolníte držení tlačítka spínače.

Opětovným stisknutím tlačítka spínače (23) se uvolní tlačítko aretace (24) a po uvolnění držení tlačítka spínače se stroj vypne.

Pokyny pro práci



Pozor! Nebezpečí poranění. Obrobek upevněte vždy tak, aby se nemohl při práci pohybovat!

Používejte ostré pilové listy, které jsou určeny pro daný materiál. Počet zdvihů a předkmit přizpůsobte materiálu. Při řezání kovu potřete místo řezu vhodným mazacím prostředkem, aby se tak zabránilo přehřívání pilového plátku.

Dbejte na rovnoměrnost posuvu listové pily do řezu.

Po vypnutí listové pily pilový plátek (3) nebrzdíte natáčením pily do stran!

Volné vedení pily podle nárysu

Trojúhelníkovitý trn na vložce proti třepení materiálu (6) ukazuje linku vedení pilového listu (3). Tím je usnadněné vedení stroje podle nárysu.

Zanoření pily bez předvrtání

Pro zanoření pilového listu do dřevěných materiálů musí být saně listové pily (7) v přední poloze (viz kapitola Nastavení řezných parametrů).

- Položte listovou pilu přední hranou saně listové pily na materiál, do kterého budete zanořovat pilový list.
- Při plných otáčkách a nastaveném předkmitu na maximální hodnotu (poloha 3) zvolna zanořte pilový list do materiálu.

Pozor! Postupujte se zvýšenou opatrností, protože může dojít k ohnutí pilového listu a k jeho následnému zlomení, čímž může dojít k jeho odlnutí a může tak způsobit zranění!

Příslušenství

Vodítko pro přímé řezu (27)

(Volitelné příslušenství.)

Pomocí vodítka pro přímé řezu lze přímočarou pilu vést rovnoběžně s hranou obrobku. Vodítka je možné připevnit k saním listové pily (7) z obou stran.

- Upínací trmen (29) nasuňte zepředu na saně listové pily.
- Vodítka (27) zasuňte z požadované strany do otvoru upínacího trmenu a nastavte do požadované polohy, kterou odměříte od pilového listu k paralelnímu dorazu vodítka (30).
- Utáhněte oba jisticí šrouby (31) upínacího trmene.

Pozor! Před nasazením vodítka musí být nasazen kryt proti odlétávání pilin (10), pokud jej budete používat!

Vodítko pro kruhové řezu (výkružník) (28)

(Volitelné příslušenství.)

Pomocí výkružníku můžete vyřezávat kulaté otvory o průměru od 120 mm do 720 mm. Výkružník je možné připevnit k saním listové pily (7) z obou stran.

- Upínací trmen (29) nasuňte zepředu na saně listové pily.
- Výkružník (28) zasuňte z požadované strany do otvoru upínacího trmenu a nastavte do požadované polohy, kterou odměříte od pilového listu ke středu zadního otvoru pro trn výkružníku (32).
- Utáhněte oba jisticí šrouby (31) upínacího trmene.
- Do zadního otvoru výkružníku nasadte trn výkružníku (33).

Ocelová vložka saní

Z výroby je na saních listové pily nasazená vložka saní (8) z plastické hmoty. Ta dobře klouže po dřevěných a plastových materiálech a obecně omezuje vznik škrábanců na řezaném materiálu.

Ocelová vložka saní (34) je vhodná k použití na ostatních materiálech.

- Pro výměnu vložky saní musíte nejdříve vyšroubovat šest šroubů na spodní straně saní listové pily (7).
- Sejměte vložku saní (8) a nahradte ji požadovanou vložkou saní.
- Opětovně našroubojte všech šest šroubů na spodní straně saní listové pily a opatrně dotáhněte.

Údržba a servis



Pozor! Nebezpečí poranění elektrickým proudem. Před jakoukoliv manipulací se strojem vytáhněte síťovou zástrčku ze zásuvky!

Větrací otvory (35) listové pily se nesmí ucpat. Pravidelně je proto čistěte, nejlépe stlačeným vzduchem. Obzvláště pečlivě očistěte listovou pilu po řezání vodivých materiálů. Stlačeným vzduchem profunkčte větrací otvory v zadní části pily, kde je uložen motor.

Příležitostně namažte táhlo (21) a vodící rolničku (20) několika kapkami oleje.



Pozor! Se zřetelem na bezpečnost před úrazem elektrickým proudem a zachování třídy ochrany, se musí všechny práce údržby a servisu, které vyžadují demontáž kapoty stroje, provádět pouze v autorizovaném servisním středisku!

Aktuální seznam autorizovaných servisů naleznete na našich webových stránkách www.narex.cz v sekci „Servisní místa“.

Skladování

Zabaleny stroj lze skladovat v suchém skladu bez vytápění, kde teplota neklesne pod -5 °C.

Nezabaleny stroj uchovávejte pouze v suchém skladu, kde teplota neklesne pod +5 °C a kde bude zabráněno náhlým změnám teploty.

Recyklace

Elektronářadí, příslušenství a obaly by měly být dodány k opětovnému zhodnocení nepoškozujícím životní prostředí.

Pouze pro země EU:

Nevyhazujte elektronářadí do domovního odpadu!

Podle evropské směrnice 2002/96/ES o starých elektrických a elektronických zařízeních a jejím posazení v národních zákonech musí být neupotřebitelné rozebrané elektronářadí shromážděno k opětovnému zhodnocení nepoškozujícím životní prostředí.

Záruka

Pro naše stroje poskytujeme záruku na materiální nebo výrobní vady podle zákonných ustanovení dané země, minimálně však 12 měsíců. Ve státech Evropské unie je záruční doba 24 měsíců při výhradně soukromém používání (prokázáno fakturou nebo dodacím listem).

Škody vyplývající z přirozeného opotřebení, přetěžování, nesprávného zacházení, resp. škody zaviněné uživatelem nebo způsobené použitím v rozporu s návodem k obsluze, nebo škody, které byly při nákupu známy, jsou ze záruky vyloučeny.

Reklamacce mohou být uznány pouze tehdy, pokud bude stroj v nerozebraném stavu zaslán zpět dodavateli nebo autorizovanému servisnímu středisku NAREX. Dobře si uschovejte návod k obsluze, bezpečnostní pokyny, seznam náhradních dílů a doklad o koupi. Jinak platí vždy dané aktuální záruční podmínky výrobce.

Informace o hlučnosti a vibracích

Hodnoty byly naměřeny v souladu s ČSN EN 60745.

Hladina akustického tlaku $L_{pA} = 86$ dB (A).

Hladina akustického výkonu $L_{wA} = 97$ dB (A).

Nepřesnost měření $K = 3$ dB (A)

POZOR! Při práci vzniká hluk!

Používejte ochranu sluchu!

Hodnota vibrací a_v (součet vektorů ve třech směrech) a nepřesnost K zjištěné podle ČSN EN 60745:

Řezání dřeva $a_{h,D} = 4,5$ m/s²

Nepřesnost měření $K = 2,0$ m/s²

Řezání kovu $a_{h,0} = 3,0$ m/s²

Nepřesnost měření $K = 2,0$ m/s²

Uvedené hodnoty vibrací a hlučnosti byly změřeny podle zkušebních podmínek uvedených v ČSN EN 60745 a slouží pro porovnání nářadí. Jsou vhodné také pro předběžné posouzení zatížení vibracemi a hlukem při použití nářadí.

Uvedené hodnoty vibrací a hlučnosti se vztahují k hlavnímu použití elektrického nářadí. Při jiném použití elektrického nářadí, s jinými nástroji nebo při nedostatečné údržbě se zatížení vibracemi a hlukem může během celé pracovní doby výrazně zvýšit.

Pro přesné posouzení během předem stanovené pracovní doby je nutné zohlednit také dobu chodu nářadí na volnoběh a vypnutí nářadí v rámci této doby. Tím se může zatížení během celé pracovní doby výrazně snížit.

Prohlášení o shodě

Prohlašujeme, že toto zařízení splňuje požadavky následujících norem a směrnic.

Bezpečnost:

ČSN EN 60745-1; ČSN EN 60745-2-11

Směrnice 2006/42/EC

Elektromagnetická kompatibilita:

ČSN EN 55014-1; ČSN EN 55014-2; ČSN EN 61000-3-2;

ČSN EN 61000-3-3

Směrnice 2004/108/EC



Narex s.r.o.

Chelčického 1932

470 01 Česká Lípa

Antonín Pomeisl

Jednatel společnosti

01.06.2013

Změny vyhrazeny

Všeobecné bezpečnostné pokyny



VÝSTRAHA! Prečítajte si všetky bezpečnostné pokyny a celý návod. Nedodržanie všetkých nasledujúcich pokynov môže prísť k úrazu elektrickým prúdom, ku vzniku požiaru a/alebo k vážnemu zraneniu osôb.

Ušchovajte všetky pokyny a návod pre budúce použitie.

Pod výrazom „elektrické náradie“ vo všetkých ďalej uvedených výstražných pokynoch sa myslí elektrické náradie napájané (pohyblivým prívodom) zo siete alebo náradie napájané z batérií (bez pohyblivého prívodu).

1) Bezpečnosť pracovného prostredia

- Udržujte pracovisko v čistote a dobre osvetlené. Neporiadok a tmavé miesta na pracovisku bývajú príčinou nehôd.
- Nepoužívajte elektrické náradie v prostredí s nebezpečenstvom výbuchu, kde sa vyskytujú horľavé kvapaliny, plyny alebo prach. V elektrickom náradí vznikajú iskry, ktoré môžu zapáliť prach alebo výparý.
- Pri používaní elektrického náradia zabráňte prístupu detí a ďalších osôb. Ak budete vyrušovaní, môžete stratiť kontrolu nad vykonávanou činnosťou.

2) Elektrická bezpečnosť

- Vidlica pohyblivého prívodu elektrického náradia musí zodpovedať sieťovej zásuvke. Vidlicu nikdy žiadnym spôsobom neupravujte. S náradím, ktoré má ochranné spojenie so zemou, nikdy nepoužívajte žiadne zásuvkové adaptéry. Nebezpečenstvo úrazu elektrickým prúdom obmedzuje vidlice, ktoré nie sú znehodnotené úpravami a zodpovedajúce zásuvky.
- Vyvarujte sa dotyku tela s uzemnenými predmetmi, ako napr. potrubie, telesá ústredného kúrenia, sporáky a chladničky. Nebezpečenstvo úrazu elektrickým prúdom je väčšie, ak je vaše telo spojené so zemou.
- Nevystavujte elektrické náradie dažďu, vlhku alebo moku. Ak vnikne do elektrického náradia voda, zvyšuje sa nebezpečenstvo úrazu elektrickým prúdom.
- Nepoužívajte pohyblivý prívod k iným účelom. Nikdy nenoste a neťahajte elektrické náradie za prívod ani nevytŕhávajte vidlicu zo zásuvky ťahom za prívod. Chráňte prívod pred horkom, mastnotou, ostrými hranami a pohybujúcimi sa časťami. Poškodené alebo zamatované prívody zvyšujú nebezpečenstvo úrazu elektrickým prúdom.
- Ak je elektrické náradie používané vonku, používajte predĺžovací prívod vhodný pre vonkajšie použitie. Používanie predĺžovacieho prívodu pre vonkajšie použitie obmedzuje nebezpečenstvo úrazu elektrickým prúdom.
- Ak sa používajú elektrické náradie vo vlhkých priestoroch, používajte napájanie chránené prúdovým chráničom (RCD). Používanie RCD obmedzuje nebezpečenstvo úrazu elektrickým prúdom.

3) Bezpečnosť osôb

- Pri používaní elektrického náradia buďte pozorní, venujte pozornosť tomu, čo práve robíte, sústreďte sa a triezvo uvažujte. Nepracujte s elektrickým náradím ak ste unavený alebo ak ste pod vplyvom drog, alkoholu alebo liekov. Chvilková nepozornosť pri používaní elektrického náradia môže spôsobiť vážne poranenie osôb.
- Používajte ochranné pomôcky. Vždy používajte ochranu očí. Ochranné pomôcky ako napr. respirátor, bezpečnostná obuv s protišmykovou úpravou, tvrdá pokrývka hlavy alebo ochrana sluchu, používané v súlade s podmienkami práce, znižujú nebezpečenstvo poranenia osôb.

- Vyvarujte sa neúmyselného spustenia. Ubezpečte sa, či je spínač pri zapojovaní vidlice do zásuvky alebo pri zasúvaní batérií či pri prenášaní náradia vypnutý. Prenášanie náradia s prstom na spínači alebo zapojovanie vidlice náradia so zapnutým spínačom môže byť príčinou nehôd.

- Pred zapnutím náradia odstráňte všetky nastavovacie nástroje alebo kľúče. Nastavovací nástroj alebo kľúč, ktorý ponecháte pripiepený k otáčajúcej sa časti elektrického náradia, môže byť príčinou poranenia osôb.

- Pracujte len tam, kam bezpečne dosiahnete. Vždy udržiajte stabilný postoj a rovnováhu. Budete tak lepšie ovládať elektrické náradie v nepredvídaných situáciách.

- Oblekajte sa vhodným spôsobom. Nepoužívajte voľné odevy ani šperky. Dbajte, aby vaše vlasy, odev a rukavice boli dostatočne ďaleko od pohybujúcich sa častí. Voľné odevy, šperky a dlhé vlasy môžu byť zachytené pohybujúcimi sa časťami.

- Ak sú k dispozícii prostriedky pre pripojenie zariadenia k odsávaniu a zberu prachu, zabezpečte, aby také zariadenia boli pripojené a správne používané. Použitie týchto zariadení môže obmedziť nebezpečenstvá spôsobené vznikajúcim prachom.

4) Používanie elektrického náradia a starostlivosť o neho

- Nepreťažujte elektrické náradie. Používajte správne náradie, ktoré je určené pre vykonávanú prácu. Správne elektrické náradie bude lepšie a bezpečnejšie vykonávať prácu, pre ktorú bolo konštruované.

- Nepoužívajte elektrické náradie, ktoré nie je možné zapnúť a vypnúť spínačom. Akékoľvek elektrické náradie, ktoré nie je možné ovládať spínačom, je nebezpečné a musí byť opravené.

- Odpojte náradie vytiahnutím vidlice zo sieťovej zásuvky alebo odpojením batérií pred akýmkoľvek nastavením, výmenou príslušenstva alebo pred užitím nepoužívaného elektrického náradia. Tieto preventívne bezpečnostné opatrenia obmedzujú nebezpečenstvo náhodného spustenia elektrického náradia.

- Nepoužívané elektrické náradie ukladajte mimo dosah detí a nedovoľte osobám, ktoré neboli oboznámené s elektrickým náradím alebo s týmito pokynmi, aby náradie používali. Elektrické náradie je v rukách neskusených užívateľov nebezpečné.

- Udržujte elektrické náradie. Kontrolujte nastavenie pohybujúcich sa častí a ich pohyblivosť, sústreďte sa na praslinky, zlomené súčasti a akékoľvek ďalšie okolnosti, ktoré môžu ohroziť funkciu elektrického náradia. Ak je náradie poškodené, pred ďalším používaním zabezpečte jeho opravu. Veľa nehôd je spôsobených nedostatočne udržiavaným elektrickým náradím.

- Rezacie nástroje udržiavajte ostré a čisté. Správne udržiavané a nastroené rezacie nástroje s menšou pravdepodobnosťou zachytia za materiál alebo sa zablokujú a práca s nimi sa jednoduchšie kontroluje.

- Elektrické náradie, príslušenstvo, pracovné nástroje atď. používajte v súlade s týmito pokynmi a takým spôsobom, aký bol predpísaný pre konkrétne elektrické náradie, a to s ohľadom na dané podmienky práce a druh vykonávanej práce. Používanie elektrického náradia k vykonávaniu iných činností, ako pre aké bolo určené, môže viesť k nebezpečným situáciám.

5) Servis


- Opravy vášho elektrického náradia zverte kvalifikovanej osobe, ktorá bude používať identické náhradné diely. Týmto spôsobom bude zabezpečená rovnaká úroveň bezpečnosti elektrického náradia ako pred opravou.

Doplňujúce bezpečnostné pokyny

- Pri vykonávaní činnosti, kde sa rezací nástroj môže dotknúť skrytého vedenia alebo svojho vlastného prívodu, držte elektromechanické náradie za úchopové izolované povrchy. Dotyk rezacieho nástroja so „živým“ vodičom môže spôsobiť, že sa neizolované kovové časti elektromechanického náradia stanú „živými“ a môžu viesť k úrazu používateľa elektrickým prúdom.

Technické údaje

Ručná listová píla

Typ	EPL 12-7 E
Napätie	230–240 V
Sieťový kmitočet	50–60 Hz
Menovitý príkon	720 W
Počet zdvihov pri chode naprázdno	1 000–2 900 min ⁻¹
Elektronická voľba počtu zdvihov	✓
Nastavenie predkmitu	4 stupne
Zdvih	26 mm
Prerez	120 mm
	ve drevě
	vo farebných kovoch
	v oceli
	20 mm
	10 mm
Šikmé rezy	±45°
Rýchlopínací systém plátok*	✓
Hmotnosť	2,4 kg
Trieda ochrany	II / 

*(Systém beznastrojového upínania pilového plátku)

Ovládacie prvky

- 1upínacia páčka
- 2úpinka pilového listu
- 3pilový plátok
- 4prídavné vedenie pilového listu
- 5nastavovacia skrutka prídavného vedenia
- 6vložka proti strapkaniu materiálu
- 7sane listovej píly
- 8vložka saní
- 9poistný výstupok vložky proti strapkaniu mat.
- 10kryt proti odlietavaniu pilín
- 11odsávací kanálik
- 12odsávací adaptér
- 13otvor pre odsávanie
- 14poistka odsávacieho adaptéra
- 15istiaca drážka poistky odsávacieho adaptéra
- 16nastavovacia skrutka saní
- 17šesthranný kľúč
- 18stupnica sklonu saní
- 19prepínač predkmitu
- 20vodiaca rolnička
- 21ťahlo
- 22regulátor počtu zdvihov
- 23tlačidlo spínača
- 24tlačidlo aretácie spínača
- 25strediaci trň saní
- 26strediaci otvor saní
- 27vodidlo pre priame rezy
- 28vodidlo pre kruhové rezy (vykružovadlo)
- 29upínací strmeň pre vodidlo
- 30paralelný doraz vodidla
- 31istiaca skrutka vodidla
- 32otvor pre trň vodidla pre kruhové rezy (vykružovadlo)
- 33trň vodidla pre kruhové rezy (vykružovadlo)
- 34oceľová vložka saní
- 35vetracie otvory

Zobrazené alebo popísané príslušenstvo nemusí byť súčasťou dodávky stroja.

Dvojitá izolácia

Pre maximálnu bezpečnosť používateľa sú naše prístroje konštruované tak, aby zodpovedali platným európskym predpisom (normám EN). Prístroje s dvojitou izoláciou sú označené medzinárodným symbolom dvojitého štvorca. Také prístroje nesmú byť uzemnené a na ich napájanie stačí kábel s dvoma žilami. Prístroje sú odrušené podľa normy EN 55014.

Použitie

Stroj je určený pre robenie deliacich rezov a výrezov do dreva, plastu, ocele, farebných kovov, hliníka a keramiky. Je vhodný pre rovné a oblúkové rezy s uhlom skosenia ±45°. Pre popísané operácie používajte výrobcom odporučené pilové plátky.

Za neurčené použitie ručí sám užívateľ.

Upnutie a vyňatie pilového plátku



Pozor! Nebezpečenstvo poranenia elektrickým prúdom. Pred akoukoľvek manipuláciou so strojom vyťahnite sieťovú zástrčku zo zásuvky!

Pre upnutie pilového plátku (3) upínaciu páčku (1) celkom vyklopte a nasledovne druhou rukou zasuňte pilový plátok (3) až na doraz k úpínke pilového listu (2). Potom uvoľníte držanie upínacej páčky (1) a pritiahnite ju naspäť do východiskovej polohy. (Upínacia páčka je opatrená pružinou, ktorá zabezpečuje jej pritiahnutie k telu stroja.)

Pre vyňatie pilového plátku (3) upínaciu páčku (1) celkom vyklopte a nasledovne druhou rukou vyberte pilový plátok (3) z úpinky pilového plátku (2). Ak nebudete vkladat nový pilový plátok, uvoľníte držanie upínacej páčky a pritiahnite ju naspäť do východiskovej polohy.

Nastavenie vedenia pilového listu (4)

Pre lepšie vedenie pilového listu (3) má priamočiara píla priamo nad obrobkom prídavné vedenie (4) z tvrdokovu.

Pomocou šesthranného nástrčného kľúča (súčasť balenia) pritiahnite alebo uvoľníte, nastavovaciu skrutku prídavného vedenia (5) toľko, aby čeluste pilového vedenia (4) takmer priliehali k pilovému listu (3).

Pilový list musí mať takú vôľu, aby sa mohol ľahko pohybovať!

Ochrana proti tvorbe ostrapakania

Vložka proti strapkaniu materiálu (6) umožní robenie rezu s hranami bez ostrapakania aj na strane rezaného materiálu, ku ktorej priliehajú sane listovej píly (7) (okrem špeciálnych pilových listov s obrátenými pilovými zubami).



Pozor! Nebezpečenstvo poranenia pri mimovoľnom zapnutí stroja. Pred akoukoľvek manipuláciou so strojom vyťahnite sieťovú zástrčku zo zásuvky!

- Nasuňte vložku proti strapkaniu materiálu (6) do vložky saní (8) a zatlačte ju až tesne k pilovému listu. **Pozor, poistný výstupok (9) v bočnej drážke vložky proti strapkaniu materiálu (6) musí byť hore vzhľadom k polohe saní listovej píly (7).**
- Nastavte predkmit (viď kapitola Nastavenie predkmitu) do polohy 1 alebo 2.
- Zapnite listovú pílu (viď kapitola Uvedenie do prevádzky a obsluha).

- ❑ Priložte listovú pilu vyčnievajúcou hranou vložky proti strapkaniu materiálu (6) oproti pevnej opore (napríklad bok/hrana dosky pracovného stolu apod.) a mierne tlačte na listovú pilu do rezu tak, aby došlo k narezaniu vložky proti strapkaniu materiálu (6) tak ďaleko, až sa zarovná predná hrana vložky proti strapkaniu materiálu s prednou hranou saní listovej pily.
- ❑ Vypnite listovú pilu.

Aby bola zaručená spoľahlivá funkcia vložky proti strapkaniu materiálu (6), musí vložka z obidvoch strán tesne priliehať k pilovému listu! Z tohto dôvodu by sa pre maximálne zabezpečenie rezov bez ostrapkania mala, pri každej výmene pilového listu, vymeniť aj vložka proti ostrapkaniu materiálu (6).

Kryt proti odlietavaniu pilín

Kryt proti odlietavaniu pilín (10) zabráňuje odhadzovaniu pilín do priestoru rezu a zvyšuje účinnosť odsávania pilín pri použití odsávania vysávačom.



Pozor! Nebezpečenstvo poranenia pri mimovoľnom zapnutí stroja. Pred akoukoľvek manipuláciou so strojom vytiahnite sieťovú zástrčku zo zásuvky!!

- ❑ Nasadte kryt proti odlietavaniu pilín (10) medzi sane listovej pily (7) a upínaciu páčku (1) pilových plátkov.
- ❑ Ľahkým tlakom zasunúť kryt proti odlietavaniu pilín tak ďaleko, až kryt celkom prilieha k saniam a k telu listovej pily (kryt „zaskočí“ do správnej polohy).
- ❑ Kryt proti odlietavaniu pilín (10) odoberte tak, že prstami ľahko oddialíte obidva priliehajúce konce krytu od saní listovej pily (7) a súčasným tlakom dopredu vysunúť kryt pred listovú pilu.

Odsávanie pilín



Pozor! Ohrozenie zdravia pôsobením prachu! Prach môže byť zdraviu škodlivý, preto nikdy nepracujte bez odsávania, najmä v uzatvorených priestoroch.

Pri odsávaní zdraviu škodlivého prachu vždy dodržujte národné predpisy.

Pri odsávaní prachu (pilín) priemyselným vysávačom sa riadte návodom na obsluhu použitého vysávača!

Pri práci s odsávaním pilín používajte vždy vložku proti tvorbe ostrapkania (6), zabránite tým upchávaniu odsávacích kanálikov (11).

- ❑ Zasuňte odsávací adaptér (12) do otvoru pre odsávanie (13) na zadnej strane saní listovej pily (7) tak, aby poistka odsávacieho adaptéra (14) zapadla do istiacej drážky (15) v saniach listovej pily.
- ❑ Na koniec odsávacieho adaptéra (12) nasadte saciu hadicu vysávača (priemer hadice 27 mm).
- ❑ Odsávací adaptér (12) z listovej pily odoberte stlačením poistky odsávacieho adaptéra (14) v istiacej drážke (15) a súčasným vytiahnutím adaptéra z otvoru pre odsávanie (13).

Nastavenie rezných parametrov



Pozor! Nebezpečenstvo poranenia pri mimovoľnom zapnutí stroja. Pred akoukoľvek manipuláciou so strojom vytiahnite sieťovú zástrčku zo zásuvky!

Nastavenie pre šikmé rezy

Sane listovej pily (7) je možné natočiť v pozdĺžnej ose o 45° na každú stranu.

- ❑ Kryt proti odlietavaniu pilín (10) a vložku proti strapkaniu materiálu (6) zložte z listovej pily, ak sú nasadené.
- ❑ Pomocou šesthranného kľúča (17) povoľte nastavovaciu skrutku (16) s vnútorným šesťhranom na spodnej strane saní listovej pily (7).
- ❑ Sane listovej pily (7) posuňte celkom dopredu (o cca 5 mm) a nakloňte ich do požadovaného uhlu, ktorý nastavíte podľa stupnice (18) na saniach listovej pily.
- ❑ Nasledovne utiahnite skrutku (16).

Pozdĺžne posunutie saní

Sane listovej pily (7) je možné posunúť v pozdĺžnej ose približne o 5 mm. Základná poloha saní listovej pily (7) je taká, že sane sú celkom posunuté smerom dozadu tak, že strediaci trň (25) je zatlačený do stredniaceho otvoru (26).

- ❑ Povoľte nastavovaciu skrutku (16) s vnútorným šesťhranom na spodnej strane saní listovej pily (7) pomocou šesthranného kľúča (17).
- ❑ Sane listovej pily (7) posuňte do požadovanej polohy.
- ❑ Nasledovne utiahnite nastavovaciu skrutku (16).

Pozor! Ak ste nasádzali vložku proti strapkaniu materiálu (6) na sane listovej pily v prednej polohe, budete musieť vložku proti strapkaniu materiálu dorezať!

Nastavenie predkmitu

Predkmit sa vyvodzuje vodorovným pohybom vodiacej rolničky (20) synchronne s pohybom tiahla (21) hore a dole. Pri pohybe smerom dole sa pilový plátok oddaluje od materiálu. Tým sa zjednodušuje vynášanie triesok z rezu, znižuje sa vývin tepla trením a predlžuje sa životnosť pilového plátku.

Parametre predkmitu je možné nastaviť pomocou prepínača predkmitu (19) v štyroch krokoch 0–3, pričom pri nastavení prepínača do polohy 0 je predkmit vypnutý a v polohe 3 je predkmit maximálny.

Pokyny pre nastavenie:

Pri obrábaní tenkých materiálov, ako sú napr. plechy alebo tvrdých materiálov, ako je napr. keramika, nastavte nulový predkmit.

Nastavenie malého predkmitu alebo nulového predkmitu zaručuje u mäkkých materiálov lepšie okraje rezu.

U prevažne mäkkých materiálov ako je drevo a plastické hmoty, môžete pracovať s väčším predkmitom.

Pri vyrezávaní kriviek alebo oblúkov v mäkkých materiáloch nastavte podľa veľkosti zakrivenia nulový alebo malý predkmit kvôli menšiemu namáhaniu pilového plátku v reze.

Vhodné nastavenie predkmitu je nutné overiť skúšobným rezom. Orientačné údaje pre nastavenie predkmitu sú uvedené v tabuľke Hodnoty nastavenia počtu zdvihov a predkmitov.

Nastavenie počtu zdvihov

Regulátorom počtu zdvihov (22) sa dá v chode predvoliť potrebný počet zdvihov.

- 1–2 Malý počet zdvihov
- 3–4 Stredný počet zdvihov
- 5–6 Veľký počet zdvihov

Potrebný počet zdvihov závisí od druhu materiálu a je možné ho zistiť praktickou skúškou. Orientačné údaje pre nastavenie počtu zdvihov sú uvedené v tabuľke Hodnoty nastavenia počtu zdvihov a predkmitu.

Po dlhšej práci s malým počtom zdvihov nechajte pilu bežať s maximálnym počtom zdvihov (stupeň 6) po dobu asi 1 až 3 minút, aby sa motor pily schladil.

Tabuľka: Hodnoty nastavenia počtu zdvihov a predkmitu

Materiál	Max. hrúbka materiálu	Počet zdvihov	Predkmit
Drevo	120 mm	6	1–3
Oceľ	10 mm	2–4	0–1
Hliník	20 mm	3–5	0–2
Plast. hmota	20 mm	3–6	0–2
Guma	30 mm	1–2	0
Keramika	10 mm	3–5	0

Uvedenie do prevádzky a obsluha

Prekontrolujte, či údaje na výrobnom štítku súhlasia so skutočným napätím zdroja prúdu. Náradie určené pre 230 V~ sa smie pripojiť aj na 220/240 V~. Prekontrolujte, či typ zástrčky zodpovedá typu zásuvky.

Zapnutie a vypnutie

Stlačte tlačidlo spínača (23), tým sa stroj uvedie do chodu. Po uvoľnení tlačidla spínača sa stroj vypne.

Stály chod

Stlačte tlačidlo spínača (23) na doraz a súčasne zatlačte tlačidlo aretácie (24). Tým zablokujete tlačidlo spínača v zapnutej polohe a dosiahnete tak stály chod stroja. Uvoľnite držanie tlačidla spínača.

Opätovným stlačením tlačidla spínača (23) sa uvoľní tlačidlo aretácie (24) a po uvoľnení držania tlačidla spínača sa stroj vypne.

Pokyny pre prácu



Pozor! Nebezpečenstvo poranenia. Obrobok upevnite vždy tak, aby sa nemohol pri práci pohybovať!

Používajte ostré pílové listy, ktoré sú určené pre daný materiál. Počet zdvihov a predkmit prispôbte materiálu. Pri rezaní kovu potrite miesto rezu vhodným mazacím prostriedkom, aby sa tak zabránilo prehrievaniu pílového plátku.

Dbajte na rovnomernosť posuvu listovej píly na rez.

Po vypnutí listovej píly pílový plátok (3) nebrzdite natáčaním píly do strán!

Voľné vedenie píly podľa nákresu

Trojuholníkovitý trň na vložke proti strapkaniu materiálu (6) ukazuje linku vedenia pílového listu (3). Tým je uľahčené vedenie stroja podľa nákresu.

Zanorenie píly bez predvrtania

Pre zanorenie pílového listu do drevených materiálov musia byť sane listovej píly (7) v prednej polohe (viď kapitola Nastavenie rezných parametrov).

- Položte listovú pílu prednou hranou saní listovej píly na materiál, do ktorého budete noriť pílový list.
- Pri plných otáčkach a nastavenom predkmitu na maximálnu hodnotu (poloha 3) zvolna vnorte pílový list do materiálu.

Pozor! Postupujte so zvýšenou opatrnosťou, pretože môže prísť k ohnuti pílového listu a k jeho následnému zlomeniu, čím môže prísť k jeho odlietnutiu a môže tak spôsobiť zranenie!

Príslušenstvo

Vodidlo pre priame rezy (27)

(Voliteľné príslušenstvo.)

Pomocou vodidla pre priame rezy je možné priamočiaru pílu viesť rovnomerne s hranou obrobku. Vodidlo je možné pripievať k saniam listovej píly (7) z oboch strán.

- Upínací strmeň (29) nasuňte z prednej strany na sane listovej píly.
- Vodidlo (27) zasuňte z požadovanej strany do otvoru upínacieho strmeňa a nastavte do požadovanej polohy, ktorú odmerajte od pílového listu k paralelnému dorazu vodidla (30).
- Utiahnite obidve istiace skrutky (31) upínacieho strmeňa.

Pozor! Pred nasadením vodidla musí byť nasadený kryt proti odlietaniu pilín (10), ak ho budete používať!

Vodidlo pre kruhové rezy (vykrúžovadlo) (28)

(Voliteľné príslušenstvo.)

Pomocou vykrúžovadla môžete vyrezávať guľaté otvory s priemerom od 120 mm do 720 mm. Vykrúžovadlo je možné pripievať k saniam listovej píly (7) z oboch strán.

- Upínací strmeň (29) nasuňte z prednej strany na sane listovej píly.
- Vykrúžovadlo (28) zasuňte z požadovanej strany do otvoru upínacieho strmeňa a nastavte do požadovanej polohy, ktorú odmeriate od pílového listu ku stredu zadného otvoru pre trň vykrúžovadla (32).
- Utiahnite obidve istiace skrutky (31) upínacieho strmeňa.
- Do zadného otvoru vykrúžovadla nasadte trň vykrúžovadla (33).

Oceľová vložka saní

Z výroby je na saniach listovej píly nasadená vložka saní (8) z plastickej hmoty. Tá dobre kľže po drevených a plastových materiáloch a všeobecne obmedzuje vznik škrabancov na rezanom materiáli.

Oceľová vložka saní (34) je vhodná pre použitie na ostatných materiáloch.

- Pre výmenu vložky saní musíte najskôr vyskrutkovať šesť skrutiek na spodnej strane saní listovej píly (7).
- Snímate vložku saní (8) a nahradíte ju požadovanou vložkou saní.
- Opätovne naskrutkujte všetky šesť skrutiek na spodnej strane saní listovej píly a opatrne dotiahnite.

Údržba a servis



Pozor! Nebezpečenstvo poranenia elektrickým prúdom. Pred akoukoľvek manipuláciou so strojom vytiahnite sieťovú zástrčku zo zásuvky!

Vetracie otvory (35) listovej píly sa nesmú upchať. Preto ich pravidelne čistite, najlepšie stlačeným vzduchom. Obzvlášť starostlivo očistite listovú pílu po rezaní vodivých materiálov. Stlačeným vzduchom prečkните vetracie otvory v zadnej časti píly, ktoré je uložený motor.

Príležitostne namažte tiahlo (21) a vodiacu rolničku (20) niekoľkými kvapkami oleja.



Pozor! So zreteľom na bezpečnosť pred úrazom elektrickým prúdom a zachovaní triedy ochrany, sa musia všetky práce údržby a servisu, ktoré vyžadujú demontáž kapoty stroja, robiť iba v autorizovanom servisnom stredisku!

Aktuálny zoznam autorizovaných servisov nájdete na našich webových stránkach www.narex.cz v sekcii „Servisné miesta“.

Skladovanie

Zabalený stroj je možné skladovať v suchom sklade bez vytápania, kde teplota neklesne pod -5 °C.

Nezabalený stroj uchovávajte iba v suchom sklade, kde teplota neklesne pod +5 °C a kde bude zabránené náhlym zmenám teploty.

Recykliacia

Elektronáradie, príslušenstvo a obaly by mali byť dodané k opätovnému zhodnoteniu, ktoré nepoškodzuje životné prostredie.

Len pre krajiny EU:

Nevyhadzujte elektronáradie do domového odpadu!

Podľa európskej smernice 2002/96/ES o starých elektrických a elektronických zariadeniach a jej presadení v národných zákonoch musí byť neupotrebitelné rozobrané elektronáradie zhromaždené k opätovnému zhodnoteniu, ktoré nepoškodzuje životné prostredie.

Záruka

Pre naše stroje poskytujeme záruku na materiálové alebo výrobné chyby podľa zákonných ustanovení danej krajiny, minimálne však 12 mesiacov. V štátoch Európskej únie je záručná lehota 24 mesiacov pri výhradne súkromnom používaní (preukázanie faktúrou alebo dodacím listom).

Škody vyplývajúce z prirodzeného opotrebenia, preťažovania, nesprávneho zaobchádzania, resp. škody zavinené používateľom alebo spôsobené použitím v rozpore s návodom na obsluhu, alebo škody, ktoré boli pri nákupe známe, sú zo záruky vylúčené.

Reklamácie môžu byť uznané, ak bude stroj v nerozobratom stave zaslaný späť dodávateľovi alebo autorizovanému stredisku NAREX. Dobré si na obsluhu, bezpečnostné pokyny, zoznam náhradných dielcov a doklad o vždy dané aktuálne záručné podmienky výrobcu.

Informácie o hlučnosti a vibráciách

Hodnoty boli namerané v súlade s EN 60745.

Hladina akustického tlaku $L_{pA} = 86$ dB (A)

Hladina akustického výkonu $L_{wA} = 97$ dB (A)

Nepresnosť meraní $K = 3$ dB (A)



POZOR! Pri práci vzniká hluk!

Používajte ochranu sluchu!

Hodnota emisií kmitania a_h (súčet vektorov v troch smeroch) a neistoty K , zistených podľa normy EN 60745:

Rezanie dreva $a_{h,D} = 4,5$ $m.s^{-2}$

Nepresnosť meraní $K = 2,0$ $m.s^{-2}$

Rezanie kovov $a_{h,ID} = 4,5$ $m.s^{-2}$

Nepresnosť meraní $K = 2,0$ $m.s^{-2}$

Uvedené hodnoty vibrácií a hlučnosti boli zmerané podľa skúšobných podmienok uvedených v EN 60745 a slúžia pre porovnanie náradia. Sú vhodné taktiež pre predbežné posúdenie zataženia vibráciami a hlukom pri použití náradia.

Uvedené hodnoty vibrácií a hlučnosti sa vzťahujú k hlavnému použitiu elektrického náradia. Pri inom použití elektrického náradia, s inými nástrojmi alebo pri nedostatočnej údržbe sa zataženie vibráciami a hlukom môže počas celého pracovného času výrazne zvýšiť.

Pre presné posúdenie počas dopredu stanoveného pracovného času je nutné zohľadniť taktiež čas chodu náradia na voľnobeh a vypnutie náradia v rámci tohto času. Tým sa môže zataženie počas celého pracovného času výrazne znížiť.

Vyhlasenie o zhode

Vyhlasujeme, že toto zariadenie spĺňa požiadavky nasledujúcich noriem a smerníc.

Bezpečnosť:

EN 60745-1; EN 60745-2-11

Smernica 2006/42/EC

Elektromagnetická kompatibilita:

EN 55014-1; EN 55014-2; EN 61000-3-2; EN 61000-3-3

Smernica 2004/108/EC



Narex s.r.o.
Chelčického 1932
470 01 Česká Lípa

Antonín Pomeisl
Konateľ spoločnosti
01. 06. 2013

Zmeny sú vyhradené

General Power Tool Safety Warnings



WARNING! Read all safety warnings and all instructions. Failure to follow the warnings and instructions may result in electric shock, fire and/or serious injury.

Save all warnings and instructions for future reference!

The term "power tool" in the warnings refers to your mains-operated (corded) power tool or battery-operated (cordless) power tool.

1) Work area safety

- a) **Keep work area clean and well lit.** Cluttered or dark areas invite accidents.
- b) **Do not operate power tools in explosive atmospheres, such as in the presence of flammable liquids, gases or dust.** Power tools create sparks which may ignite the dust or fumes.
- c) **Keep children and bystanders away while operating a power tool.** Distractions can cause you to lose control.

2) Electrical safety

- a) **Power tool plugs must match the outlet. Never modify the plug in any way. Do not use any adapter plugs with earthed (grounded) power tools.** Unmodified plugs and matching outlets will reduce risk of electric shock.
- b) **Avoid body contact with earthed or grounded surfaces, such as pipes, radiators, ranges and refrigerators.** There is an increased risk of electric shock if your body is earthed or grounded.
- c) **Do not expose power tools to rain or wet conditions.** Water entering a power tool will increase the risk of electric shock.
- d) **Do not abuse the cord. Never use the cord for carrying, pulling or unplugging the power tool. Keep cord away from heat, oil, sharp edges or moving parts.** Damaged or entangled cords increase the risk of electric shock.
- e) **When operating a power tool outdoors, use an extension cord suitable for outdoor use.** Use of a cord suitable for outdoor use reduces the risk of electric shock.
- f) **If operating a power tool in a damp location is unavoidable, use a residual current device (RCD) protected supply.** Use of an RCD reduces the risk of electric shock.

3) Personal safety

- a) **Stay alert, watch what you are doing and use common sense when operating a power tool. Do not use a power tool while you are tired or under the influence of drugs, alcohol or medication.** A moment of inattention while operating power tools may result in serious personal injury.
- b) **Use personal protective equipment. Always wear eye protection.** Protective equipment such as dust mask, non-skid safety shoes, hard hat, or hearing protection used for appropriate conditions will reduce personal injuries.

- c) **Prevent unintentional starting. Ensure the switch is in the off position before connecting to power source and/or battery pack, picking up or carrying the tool.** Carrying power tools with your finger on the switch or energising power tools that have the switch on invites accidents.
 - d) **Remove any adjusting key or wrench before turning the power tool on.** A wrench or a key left attached to a rotating part of the power tool may result in personal injury.
 - e) **Do not overreach. Keep proper footing and balance at all times.** This enables better control of the power tool in unexpected situations.
 - f) **Dress properly. Do not wear loose clothing or jewellery. Keep your hair, clothing and gloves away from moving parts.** Loose clothes, jewellery or long hair can be caught in moving parts.
 - g) **If devices are provided for the connection of dust extraction and collection facilities, ensure these are connected and properly used.** Use of dust collection can reduce dust-related hazards.
- #### 4) Power tool use and care
- a) **Do not force the power tool. Use the correct power tool for your application.** The correct power tool will do the job better and safer at the rate for which it was designed.
 - b) **Do not use the power tool if the switch does not turn it on and off.** Any power tool that cannot be controlled with the switch is dangerous and must be repaired.
 - c) **Disconnect the plug from the power source and/or the battery pack from the power tool before making any adjustments, changing accessories, or storing power tools.** Such preventive safety measures reduce the risk of starting the power tool accidentally.
 - d) **Store idle power tools out of the reach of children and do not allow persons unfamiliar with the power tool or these instructions to operate the power tool.** Power tools are dangerous in the hands of untrained users.
 - e) **Maintain power tools. Check for misalignment or binding of moving parts, breakage of parts and any other condition that may affect the power tool's operation. If damaged, have the power tool repaired before use.** Many accidents are caused by poorly maintained power tools.
 - f) **Keep cutting tools sharp and clean.** Properly maintained cutting tools with sharp cutting edges are less likely to bind and are easier to control.
 - g) **Use the power tool, accessories and tool bits etc. in accordance with these instructions, taking into account the working conditions and the work to be performed.** Use of the power tool for operations different from those intended could result in a hazardous situation.
- #### 5) Service
- a) **Have your power tool serviced by a qualified repair person using only identical replacement parts.** This will ensure that the safety of the power tool is maintained.

Additional Safety Instruction

- **Hold power tool by insulated gripping surfaces, when performing an operation where the cutting accessory may contact hidden wiring or its own cord.** Cutting accessory contacting a "live" wire may make exposed metal parts of the power tool "live" and could give the operator an electric shock.

Technical Data

Hand jigsaw

Type	EPL 12-7 BE
Voltage	230–240 V
Power frequency	50–60 Hz
Rated power input	720 W
Number of strokes in idle cycle	1 000–2 900 spm
Electronic stroke number selection	✓
Pendulum stroke setting	4 stages
Hoisting	26 mm
Cut-through	120 mm
in timber	
in colour metals	20 mm
in steel	10 mm
Chamfer cuts	±45°
Quick coupling blade system*	✓
Weight	2.4 kg
Protection class	II / II

*(System of tool-less circular-saw blade clamping)

Controllers

- 1Clamping lever
- 2Saw blade clamp
- 3Saw blade
- 4Additional saw blade guide
- 5Additional guide set screw
- 6Splinter guard
- 7Jig saw base runner
- 8Base runner pad
- 9Splinter guard locking nose
- 10Chip guard
- 11Extraction channel
- 12Extraction adapter
- 13Extraction hole
- 14Extraction adapter lock
- 15Extraction adapter lock retaining groove
- 16Base runner set screw
- 17Hexagonal (Allen) wrench
- 18Base runner slope scale
- 19Pendulum stroke change over switch
- 20Guide bell
- 21Rod
- 22Stroke controller
- 23Switch button
- 24Switch lock button
- 25Centering base runner pin
- 26Centering base runner hole
- 27Guide for straight cuts
- 28Guide for circular cuts (circle cutter)
- 29Clamping clip for the guide
- 30Parallel guide stop
- 31Guide locking screw
- 32Hole for the circle cutter pin
- 33Circle cutter pin
- 34Steel base runner pad
- 35Vent holes

The displayed or described accessories do not necessarily become the integral part of jig saw delivery.

Double insulation

To ensure maximum safety of the user, our tools are designed and built to satisfy applicable European standards (EN standards). Tools with double insulation are marked by the international symbol of a double square. These tools must not be grounded and a two-wire cable is sufficient to supply them with power. Tools are shielded in accordance with EN 55014.

Scope of Use

The jig saws are designed and intended for shaped and direct cutting of wood, plastics, steel, non-ferrous metals, aluminium and ceramics. They are suitable for straight and arc cuts under the angle of ±45°. Use the saw blades recommended by the manufacturer for the operations above.

The user is responsible for improper use.

Saw Blade Clamping and Removal



Attention! Risk of el. shock. Prior to start any operation, pull the plug out of the socket!

To clamp the saw blade (3), tilt the clamping lever (1) fully by one hand and insert the saw blade (3) by the second hand as far as the stop of the saw blade clamp (2). Then release the clamping lever (1) and move it to the initial position. (The clamping lever is equipped by a spring ensuring its tilting towards the jig saw body).

To remove the saw blade (3), tilt the clamping lever (1) fully by one hand and remove the saw blade (3) by the second hand (3) out of the saw blade clamp (2). If a new saw blade is not inserted, release the clamping lever and move it back to the initial position.

Saw blade guide setting (4)

For better guidance of the saw blade (3) the jig saw is equipped by the additional hard metal guide (4) mounted immediately above the work-piece.

Using the Allen key (internal part of the scope of delivery), screw or unscrew the additional guide set screw (5) until the guide jaws (4) nearly rest against the saw blade (3).

The saw blade clearance must guarantee its easy movement!

Splinter Guard

The splintered guard (6) allows cuts with splinter-free edges even on the side of the cut material which the saw blade base runner (7) leans against (except special saw blades with inverse saw teeth).



Attention! Risk of injury in case of unwanted start of the tool. Prior to start any operation, pull the plug out of the socket!

- Insert the splinter guard (6) into the base runner pad (8) and push it as far as the saw blade. **Attention, the locking nose (9) in the side groove of the splinter guard (6) must be up with respect to the position of the jig saw base runner (7).**
- Set the pendulum stroke (see the chapter "Pendulum Stroke Setting") to position 1 or 2.
- Start the jig saw (see the chapter "Putting into Operation").

English

- ❑ Place the jig saw by its protruding splinter guard (6) against a firm support (e.g. the desk edge, etc.) and push the jig saw moderately to the cut so that the splinter guard (6) may be cut partially in order to align the front splinter guard edge with the front jig saw base runner edge.
- ❑ Stop the jig saw.

The splinter guard (6) must lie close to the saw blade on both sides to ensure reliable function of the splinter guard! Thus, a new splinter guard (6) should be fitted every time the saw blade is changed to ensure splinter-free cuts.

Chip / Sawdust Guard

The chip guard (10) prevents chips from flying off into the cut zone and improves efficiency of the chip extractor operation.



Attention! Risk of injury in case of unwanted start of the tool. Prior to start any operation, pull the plug out of the socket!

- ❑ Insert the chip guard (10) between the jig saw base runner (7) and the saw blade clamping lever (1).
- ❑ Push the chip guard moderately until it leans against the jig saw base runner and body (the chip guard "catches" in place).
- ❑ Remove the chip guard (10) by separating both guard ends from the jig saw base runner (7) (by your fingers) and by simultaneous pushing the guard out of the jig saw.

Sawdust Extraction



Attention! Dust can be hazardous to human health and therefore newer work without the dust extractor, mainly in closed rooms.

When extracting hazardous dust, always observe the valid national regulations.

When extracting dust (chips, sawdust) by the industrial vacuum cleaner, observe the operating manual of the used vacuum cleaner!

When extracting the dust, do use the splinter guard (6) to avoid extraction channel (11) clogging.

- ❑ Insert the extraction adapter (12) into the extraction hole (13) on the rear jig saw base runner side (7) so that the extraction adapter lock (14) may be engaged into the locking groove (15) inside the jig saw base runner.
- ❑ Place the vacuum cleaner (extractor) suction hose (hose diameter 27 mm) on the extraction adapter extension (12).
- ❑ Disconnect the extraction adapter (12) from the jig saw by pressing the extraction adapter lock (14) in the locking groove (15) and by simultaneous taking the adapter out of the extraction hole (13).

Cut Parameter Setting



Attention! Risk of injury in case of unwanted start of the tool. Prior to start any operation, pull the plug out of the socket!

Setting for oblique cuts

The jig saw base runner (7) can be swivelled to both sides by 45° in the longitudinal axis.

- ❑ Remove the chip guard (10) and the splinter guard (6) from the jig saw, when mounted.
- ❑ Loosen the set screw (16) with internal hexagon on the bottom jig saw base runner side (7), using the Allen key (17).
- ❑ Move the jig saw base runner (7) forwards (by ca 5 mm) and set the requested angle in accordance with the scale (18) on the jig saw base runner.
- ❑ Tighten the set screw (16).

Longitudinal base runner movement

The jig saw base runner (7) can be moved by ca 5 mm in the longitudinal axis.

The basic jig saw base runner (7) position: the runner is moved backwards fully, i.e. the centering pin (25) is pushed into the centering hole (26).

- ❑ Loosen the set screw (16) with internal hexagon on the bottom jig saw base runner side (7), using the Allen key (17).
- ❑ Move the jig saw base runner (7) to the requested position.

- ❑ Then tighten the set screw (16).

Attention! If the splinter guard (6) was mounted on the jig saw base runner in the front position, the splinter guard will have to be cut in additionally!

Pendulum stroke setting

The pendulum stroke is generated by horizontal movement of the guide bell (20), synchronously with rod (21) movement up and down. When moving downwards, the saw blade is put further away from the material. This way the chip can be taken out of the cut, heat generation by friction reduced and saw blade service life extended.

The pendulum stroke parameters can be set by the pendulum stroke switch (19) in four steps 0–3, if the switch is in position 0 the pendulum stroke is off and in the position 3 the pendulum stroke reaches its maximum.

Instructions for setting:

Set the zero pendulum stroke when machining thin materials like sheet metal or hard materials, e.g. ceramic.

Setting of low or zero pendulum stroke guarantees better cut edges of soft materials.

Higher pendulum stroke can be applied mainly for soft materials, e.g. wood and plastics.

When cutting curves or arcs in soft materials, set the zero or low pendulum stroke (depending on the curvature size) to reduce the saw blade stress in cut.

Suitable pendulum stroke setting can be verified by a test cut. Rough data for pendulum stroke setting are contained in the table Values of setting of the number of strokes and the pendulum stroke.

Setting of the number of strokes

Using the stroke controller (22), you can pre-select the necessary number of strokes on the run.

- 1–2 Low number of strokes
- 3–4 Medium number of strokes
- 5–6 High number of strokes

The necessary number of strokes depends on the kind of material and can be established by a practical test. Rough data for setting of the number of strokes are contained in the table Values of setting of the number of strokes and the pendulum stroke.

After a longer work with low number of strokes let the jig saw run at the max. number of strokes (degree 6) for at least 1 to 3 minutes to let the jig saw motor cool.

Table: Values of setting of the number of strokes and the pendulum stroke

Material	Max. material strength	Number of strokes	Forward swinging
Timber	120 mm	6	1–3
Steel	10 mm	2–4	0–1
Aluminium	20 mm	3–5	0–2
Plastic material	20 mm	3–6	0–2
Rubber	30 mm	1–2	0
Ceramics	10 mm	3–5	0

Putting into Operation and Operation

Check whether the data on the rating plate match with the real power supply voltage. The tool intended for 230 V~ may be also connected to 220/240 V~. Check whether the plug type corresponds to the socket type.

Start and stop

Press the switch button (23) to start the jig saw. Release the switch button to stop the tool.

Continuous run

Press the switch button (23) as far as the stop and at the same time depress the lock button (24). The switch button will thus be locked in the ON position, i.e. the jig saw will run continuously. Release the switch button.

By re-pressing the switch button (23), the lock button (24) will be unlocked and after release of the switch button the jig saw will be stopped.

Pokyny pro práci



Pozor! Nebezpečí poranění. Obrobek upevněte vždy tak, aby se nemohl při práci pohybovat!

Používejte ostré pilové listy, které jsou určené pro daný materiál. Počet zdvihů a předkmitů přizpůsobte materiálu. Při řezání kovu potřete místo řezu vhodným mazacím prostředkem, aby se tak zabránilo přehřívání pilového plátku.

Dbejte na rovnoměrnost posuvu listové pily do řezu.

Po vypnutí listové pily pilový plátek (3) nebrzdíte natáčením pily do stran!

Volné vedení pily podle nárysu

Trojúhelníkový trn na vložce proti třepení materiálu (6) ukazuje linku vedení pilového listu (3). Tím je usnadněné vedení stroje podle nárysu.

Zanoření pily bez předvrtání

Pro zanoření pilového listu do dřevěných materiálů musí být saně listové pily (7) v přední poloze (viz kapitola Nastavení řezných parametrů).

- Položte listovou pilu přední hranou saně listové pily na materiál, do kterého budete zanořovat pilový list.
- Při plných otáčkách a nastaveném předkmitu na maximální hodnotu (poloha 3) zvolna zanořte pilový list do materiálu.

Pozor! Postupujte se zvýšenou opatností, protože může dojít k ohnutí pilového listu a k jeho následnému zlomení, čímž může dojít k jeho odlétnutí a může tak způsobit zranění!

Work Instructions



Attention! Risk of injury. Secure the workpiece to avoid its movement while being machined!

Use sharp saw blades intended for the relevant material. Adapt the number of strokes and the pendulum stroke to the material. When cutting metal, coat the cut zone by a suitable lubricant to avoid saw blade overheating.

Take care of uniform saw blade movement to the cut.

When the jig saw is switched off, do not brake the saw blade (3) by swivelling the jig saw to the sides!

Free jig saw guide by the scribe mark

The triangular pin on the splinter guard (6) shows the saw blade (3) guide line. Guiding the jig saw by the scribe mark is thus facilitated.

Jig saw cutting without pre-drilling

For plunge cuts in timber materials the jig saw base runner (7) must be in the front position (see the chapter Cut Parameter Setting).

- Place the jig saw by the front base runner edge on the material, where the saw blade will be plunged into.
- Plunge the saw blade slowly into the material at full speed and pendulum stroke preset to the max. value (position 3).

Attention! Proceed carefully, because the saw blade can be bent and/or broken and fly off, thus causing serious injury!

Accessories

Guide for straight cuts/parallel guide (27)

(Optional accessories)

Use the parallel guide to guide the jig saw parallel to the workpiece edge. The parallel guide can be fitted on any side of the jig saw base runner (7).

- Slide the clamping clip (29) onto the base runner from the front.
- Insert the parallel guide (27) from the requested side into the clamping clip hole and set the requested position which shall be measured from the saw blade to the parallel guide stop (30).
- Tighten both locking screws (31) of the clamping clip.

Attention! Prior to mounting the parallel guide, the chip guard (10) must fixed, if it shall be used!

Guide for circular cuts (circle cutter) (28)

(Optional accessories)

The circle cutter can be used to produce circular cuts with the diameter ranging from 120 to 720 mm. The circle cutter can be fitted on any side of the jig saw base runner (7).

- Slide the clamping clip (29) onto the base runner from the front.
- Insert the circle cutter (28) from the requested side into the clamping clip hole and set the requested position which shall be measured from the saw blade to the centre of the rear hole for the circle cutter pin (32).
- Tighten both locking screws (31) of the clamping clip.
- Insert the circle cutter pin (33) into the rear circle cutter hole.

Steel base runner pad

The manufacturer inserts the plastic base runner pad (8) on the jig-saw base runner. The pad slides smoothly on the wooden and plastic materials, thus restricting occurrence of scratches on the cut material.

The steel base runner pad (34) is suitable for use on all other materials.

- To replace the base runner pad, it is necessary to unscrew six screws on the bottom side of the jig saw base runner (7).
- Take out the base runner pad (8) and replace it for the requested one.
- Screw all six screws on the bottom side of the jig saw base runner and tighten carefully.

Maintenance and service



Attention! Risk of el. shock. Prior to start any operation, pull the plug out of the socket!

Jig saw vent holes (35) may not be clogged. Clean them regularly, preferably by compressed air. When cutting conductive material, the jig saw must be cleaned carefully. Blow the vent holes by the compressed air in the rear jig saw part where the motor is mounted.

Lubricate the rod (21) and the guide bell (20) by a few drops of oil from time to time.



Attention! With respect to protection from el. shock and preservation of the class of protection, all maintenance and service operations requesting jig saw case removal must be performed by the authorized service centre only!

The current list of authorized service centres can be found at our

Storage

Packed appliance may be stored in dry, unheated storage place with temperature not lower than -5 °C.

Unpacked appliance should be stored only in dry storage place with temperature not lower than +5 °C with exclusion of all sudden temperature changes.

Environmental protection

Power tools, accessories and packaging should be sorted for environmental-friendly recycling.

Only for EU countries:

Do not dispose of power tools into household waste!

According to the European Directive 2002/96/EC on waste electrical and electronic equipment and its incorporation into national law, power tools that are no longer suitable for must be separately collected and sent for recovery in an environmental-friendly manner.

Warranty

Our equipment is under warranty for at least 12 months with regard to material or production faults in accordance with national legislation. In the EU countries, the warranty period for exclusively private use is 24 months (an invoice or delivery note is required as proof of purchase).

Damage resulting from, in particular, normal wear and tear, overloading, improper handling, or caused by the user or other damage caused by not following the operating instructions, or any fault acknowledged at the time of purchase, is not covered by the warranty.

Complaints will only be acknowledged if the equipment has not been dismantled before being sent back to the suppliers or to an authorised NAREX customer support workshop. Store the operating instructions, safety notes, spare parts list and proof of purchase in a safe place. In addition, the manufacturer's current warranty conditions apply.

Information about noise level and vibrations

The values have been measured in conformity with EN 60745.

Acoustic pressure level $L_{pA} = 86$ dB (A)

Acoustic power level $L_{wA} = 97$ dB (A)

In accuracy of measurements $K = 3$ dB (A)



ATTENTION! Noise is generated during work!
Use ear protection!

Vibration emission value $a_{h,D}$ (vector sum for three directions) and uncertainty K measured in accordance with EN 60745:

Sawing wood $a_{h,D} = 4.5$ m.s⁻²

In accuracy of measurements $K = 2.0$ m.s⁻²

Sawing metal $a_{h,D} = 3.0$ m.s⁻²

In accuracy of measurements $K = 2.0$ m.s⁻²

The emission values specified (vibration, noise) were measured in accordance with the test conditions stipulated in EN 60745 and are intended for machine comparisons. They are also used for making preliminary estimates regarding vibration and noise loads during operation.

The emission values specified refer to the main applications for which the power tool is used. If the electric power tool is used for other applications, with other tools or is not maintained sufficiently prior to operation, however, the vibration and noise load may be higher when the tool is used.

Take into account any machine idling times and downtimes to estimate these values more accurately for a specified time period. This may significantly reduce the load during the machine operating period.

Certificate of Conformity

We declare that the device meets requirements of the following standards and directives.

Safety:

EN 60745-1; EN 60745-2-11

Directive 2006/42/EC

Electromagnetic compatibility:

EN 55014-1; EN 55014-2; EN 61000-3-2; EN 61000-3-3

Directive 2004/108/EC



Narex s.r.o.
Chelčického 1932
470 01 Česká Lípa

Antonín Pomeisl
CEO of the company
01.06.2013

Changes are reserved

Instrucciones de seguridad generales



¡ADVERTENCIA! Lea todas las instrucciones de seguridad y el manual completo. La violación de todas las siguientes instrucciones puede ocasionar accidentes por contacto con corriente eléctrica, puede originar un incendio y/o causar graves lesiones a las personas.

Guarde cuidadosamente todas las instrucciones y el manual para su uso futuro.

La denominación «herramienta eléctrica», utilizada en las presentes instrucciones de advertencia significa una herramienta eléctrica, que se alimenta (toma móvil) de la red eléctrica, o herramienta, que se alimenta de baterías (sin toma móvil).

1) Seguridad del medio laboral

- a) **Mantenga limpio y bien iluminado el puesto de trabajo.** El desorden y la oscuridad suelen ser la causa de accidentes en el puesto de trabajo.
- b) **No utilice herramientas eléctricas en un medio con peligro de explosión, en los que haya líquidos inflamables, gases o polvo.** En la herramienta eléctrica se producen chispas, que pueden inflamar polvo o vapores.
- c) **Al utilizar la herramienta eléctrica, impida el acceso de niños y otras personas al lugar.** Si usted es interrumpido en la actividad que realiza, esto puede disociarlo de ella.

2) Seguridad de manipulación con electricidad

- a) **La clavija de la toma móvil de la herramienta eléctrica tiene que responder a las características del enchufe de la red.** Nunca repare la clavija de manera alguna. Nunca utilice adaptadores de enchufe con herramientas, que tengan conexión de protección a tierra. Las clavijas, que no sean destruidas por reparaciones y los enchufes correspondientes limitan el peligro de accidentes por contacto con la electricidad.
- b) **Evite el contacto del cuerpo con objetos conectados a tierra, por ejemplo, tubos, cuerpos de calefacción central, cocinas y neveras.** El peligro de accidente con corriente eléctrica aumenta cuando su cuerpo entra en contacto con la tierra.
- c) **No exponga la herramienta eléctrica a la lluvia, humedad o a que se moje.** Si la herramienta eléctrica se moja, aumentará el peligro de accidente por contacto con electricidad.
- d) **No utilice la toma móvil para otros fines.** Nunca cargue o tire de la herramienta eléctrica por la toma, ni nunca extraiga la clavija del enchufe tirándola de la toma. Proteja la toma contra el calor, grasa, piezas móviles y con bordes afilados. Las tomas dañadas o enredadas aumentan el peligro de accidente con electricidad.
- e) **Si la herramienta eléctrica es utilizada en exterior, use un cable alargador adecuado para exteriores.** Con el uso del cable alargador para exteriores se reduce el peligro de accidente con electricidad.
- f) **Si la herramienta eléctrica es utilizada en un medio húmedo, use una alimentación con un protector de corriente (RCD).** Utilizando un RCD, se reduce el peligro de accidente con electricidad.

3) Seguridad de las personas

- a) **Al utilizar la herramienta eléctrica, sea prudente y ponga atención a lo que esté haciendo, concéntrese y actúe con cordura.** Si está cansado o está bajo los efectos del alcohol, drogas o medicinas, no trabaje con la herramienta eléctrica. Un mínimo descuido al utilizar la herramienta eléctrica puede originar un grave accidente de personas.
- b) **Utilice medios de protección.** Siempre utilice protección de la vista. Los medios de protección, utilizados de conformidad con las condiciones laborales, como p.ej., respiradores, calzado de seguridad antideslizante, coberturas de la cabeza, o protectores de ruido, pueden reducir el peligro de lesiones de personas.
- c) **Evite un encendido casual.** Cerciórese de que el pulsador esté

en posición de apagado cuando vaya a introducir la clavija en el enchufe y/o cuando vaya a cambiar las baterías, o porte las herramientas. Asimismo, la causa de accidentes puede ser también el portar una herramienta con el dedo puesto en el pulsador, o el conectar la clavija con el pulsador en posición de encendido.

- d) **Antes de encender una herramienta, retire todos los instrumentos de calibración o llaves.** El dejar un instrumento de calibración o una llave fija a una parte giratoria de una herramienta eléctrica puede ser la causa de lesiones de personas.
 - e) **Trabaje hasta donde tenga alcance con seguridad.** Mantenga siempre una posición estable y equilibrio. De esta manera podrá tener un dominio pleno de la herramienta eléctrica en situaciones imprevistas.
 - f) **Use ropa adecuada.** No utilice ropa holgada ni joyas. Procure mantener el cabello, la ropa y los guantes a una distancia prudencial de las partes móviles. La ropa holgada, joyas y el cabello largo pueden ser atrapados por las partes móviles.
 - g) **Si se disponen de medios para conectar equipos de extracción y recogida de polvo, cerciórese de que éstos estén bien conectados y de usarlos correctamente.** El uso de tales equipos puede reducir el peligro causado por la presencia de polvo.
- ### 4) Uso de herramientas eléctricas y cuidados de éstas
- a) **No sobrecargue la herramienta eléctrica.** Utilice la herramienta correcta, que esté destinada para el trabajo realizado. Una herramienta eléctrica adecuada trabajará mejor y de una manera más segura en la labor para la que ha sido diseñada.
 - b) **No utilice una herramienta eléctrica, que no se pueda encender y apagar mediante el pulsador.** Cualquiera herramienta eléctrica que no se pueda operar a través del pulsador, constituye un peligro y hay que repararla.
 - c) **Desconecte la herramienta sacando la clavija del enchufe, y/o desconectando la batería, antes de hacer cualquier calibración, cambio de accesorios, o antes de guardar una herramienta eléctrica, que no se esté utilizando.** Estas medidas de seguridad, preventivas reducen el peligro de un encendido casual de la herramienta eléctrica.
 - d) **La herramienta eléctrica que no se esté utilizando, aléjela del alcance de los niños y no permita que la utilicen personas que no hayan sido instruidas, sobre el uso de la misma.** La herramienta eléctrica constituye un peligro en manos de usuarios inexpertos.
 - e) **Dé mantenimiento a la herramienta eléctrica.** Revise la calibración de las partes móviles y su movilidad, fíjese si hay grietas, piezas partidas y cualquier otra situación, que pueda afectar el funcionamiento de la herramienta eléctrica. Si está deteriorada, mándela a reparar antes de volverla a usar. Muchos accidentes se producen por un mantenimiento insuficiente de la herramienta eléctrica.
 - f) **Mantenga afilados y limpios los instrumentos de corte.** Los instrumentos de corte afilados correctamente y limpios tienen menos probabilidad de que se enreden con el material o se bloqueen, el trabajo con ellos se controla con más dominio.
 - g) **Utilice herramientas eléctricas, accesorios, instrumentos de trabajo y otros instrumentos, que sean conformes a las presentes instrucciones, y de la forma que haya sido recomendada para una herramienta eléctrica, concreta, tomándose en cuenta las condiciones de trabajo y el tipo de trabajo realizado.** El uso de una herramienta eléctrica para realizar otras actividades que no sean las concebidas, pueden originar situaciones de peligro.
- ### 5) Servicio de reparación
- a) **Confíe la reparación de su herramienta eléctrica a un personal cualificado, quien utilizará piezas de repuesto idénticas.** De esta manera se garantiza el mismo nivel de seguridad que tenía la herramienta antes de su reparación.

provocar que las partes de metal no aisladas de la herramienta electromecánica también se vuelvan “vivas” y dañen al usuario a causa de la electricidad.

Instrucciones de seguridad complementarias

- Si realiza alguna acción durante la cual una herramienta cortante pueda entrar en contacto con la conducción cubierta o con su propia alimentación, mantenga la herramienta electromecánica tras una superficie de agarre aislante. El contacto de una herramienta cortante con un conductor “vivo” puede

Datos técnicos

Sierra caladora manual

Tipo	EPL 12-7 BE
Tensión	230-240 V
Frecuencia de la red	50-60 Hz
Alimentación nominal	720 W
Número de recorridos durante el funcionamiento en vacío	1 000-2 900 min ⁻¹
Selección electrónica del número de recorridos	✓
Ajuste de movimiento pendular	4 graduaciones
Recorrido	26 mm
Escamotado	en madera 120 mm
	en metal con color 20 mm
	en acero 10 mm
Cortes oblicuos	±45°
Sistema de sujeción rápida de lonjas*	✓
Peso	2,4 kg
Trída ochrany	II /

*(Sistema de fijación sin herramientas de la lonja de la sierra)

Elementos de mando

- 1palanca de sujeción
- 2sujetador de hoja de sierra
- 3segueta
- 4guía auxiliar de hoja de sierra
- 5tornillo regulador de guía auxiliar
- 6protector anti-astillas
- 7placa-base de la sierra caladora
- 8zapata de placa-base
- 9orejeta de bloqueo del protector anti astillas
- 10protector contra el vuelo de virutas
- 11conducto de succión
- 12adaptador de aspiración
- 13agujero de aspiración
- 14seguro del adaptador de aspiración
- 15ranura protectora del seguro del adaptador de aspiración
- 16tornillo regulador de placa-base
- 17llave hexagonal
- 18escala inclinación de placa-base
- 19palanca para acción pendular
- 20rodillo guía
- 21vástago
- 22regulador de número de carreras
- 23interruptor de encendido
- 24botón de encendido permanente
- 25mandril de centrado de placa-base
- 26agujero de centrado de placa-base
- 27guía para cortes rectos
- 28guía para cortes circulares (contorneador)
- 29abrazadera de sujeción de la guía
- 30tope paralelo de la guía
- 31tornillo de seguridad de la guía
- 32agujero para el mandril de la guía para cortes circulares (contorneador)
- 33mandril de la guía para cortes circulares (contorneador)
- 34zapata metálica de la placa-base
- 35agujeros de ventilación

Los accesorios descritos o ilustrados no necesariamente se incluyen con el equipo.

Aislamiento doble

Para garantizar la máxima seguridad a los usuarios, nuestras herramientas están construidas de tal modo que satisfagan las reglamentaciones europeas vigentes (norma EN). Los aparatos con un aislamiento doble se indican a escala internacional con un doble cuadrado. Este tipo de herramientas no deben conectarse a una toma de tierra y para su alimentación es suficiente un cable de dos hilos. Las herramientas se han desarrollado de conformidad con la norma EN 55014.

Uso

La máquina está diseñada para cortes y recortes de madera, plástico, acero, metales no ferrosos, aluminio y cerámica. Es adecuado para cortes rectos y curvos con un ángulo de inclinación de ±45°. Utilice las hojas de sierra recomendadas por el fabricante para las operaciones descritas. El propio usuario es responsable de un uso inadecuado.

Montaje y desmontaje de la segueta



¡Atención! Riesgo de accidente por choque eléctrico. Antes de realizar cualquier operación con el equipo, ¡desenchufe el cable de la toma!

Para montar la segueta (3), pliegue totalmente la palanca de sujeción (1) y luego empuje la hoja de sierra (3) con la otra mano hasta llegar al tope de la abrazadera de la hoja (2). A continuación, suelte la palanca de fijación (1) y póngala de nuevo en posición inicial. (La palanca de sujeción está provista de un resorte que permite apretarla con el cuerpo del equipo.)

Para sacar la hoja de sierra (3) pliegue totalmente la palanca de sujeción (1) y luego saque la hoja de sierra (3) de la abrazadera de hoja de sierra (2) con la otra mano. Si no va a montar una nueva hoja de sierra, afloje la palanca de sujeción y vuélvala a poner en posición inicial.

Ajuste de la guía de hoja de sierra (4)

Para un mejor manejo de la hoja (3), la sierra de calar cuenta con líneas adicionales (4) de carburo de tungsteno.

Apriete o afloje el tornillo regulador del cable auxiliar (5) con una llave de Allen (incluida) para que la mandíbula de línea de la sierra (4) quede casi alineada con la hoja de sierra (3).

¡La hoja de sierra debe tener suficiente holgura para que se pueda mover con facilidad!

Protección contra la formación de rebabas

El protector anti astillas (6) permite hacer cortes con bordes sin rebabas, inclusive por la parte del material que se encuentra junto a la placa-base de la sierra caladora (7) (excepto hojas especiales de sierra con dientes invertidos).



¡Atención! Peligro de lesiones por encendido involuntario. Antes de realizar cualquier operación con el equipo, ¡desenchufe el cable de la toma!

- ❑ Introduzca el protector anti-astillas (6) en la zapata de placa-base (8) y empujelo hasta llegar al tope de la hoja de la sierra. **Tenga en cuenta que la orejeta de bloqueo (9) tiene que quedar arriba con respecto a la posición de la placa-base de la sierra caladora (7), en la ranura lateral del protector anti astillas (6).**
- ❑ Ajuste el movimiento pendular (ver capítulo Ajuste de movimiento pendular) en la posición 1 o 2.
- ❑ Encienda la sierra caladora (ver Capítulo Puesta en funcionamiento

y manejo).

- ❑ Ponga la hoja de sierra con el borde sobresaliente del protector anti-astillas (6) empujándola contra un soporte rígido (por ejemplo, el lateral/ borde de la mesa de trabajo, etc.), luego presiónese suavemente la hoja hacia el corte para entrecortar el protector anti astillas (6) hasta que el borde delantero del protector (6) se alinee con el borde delantero del carro de la sierra caladora.

- ❑ Apague la sierra caladora.

¡Para garantizar un funcionamiento fiable del protector anti astillas (6), el inserto tiene que ajustarse bien en la hoja de sierra por ambos lados! Por esta razón, cada vez que se cambie la hoja de sierra, se debería cambiar el protector anti astillas (6), a fin de garantizar cortes totalmente sin rebabas.

Protector contra el vuelo de virutas

El protector contra el vuelo de virutas (10) impide la expulsión de virutas en la zona de corte y aumenta la eficacia de la extracción de virutas con una aspiradora.

¡Atención! Peligro de lesiones por encendido involuntario. Antes de realizar cualquier operación con el equipo, ¡desenchufe el cable de la toma!

- ❑ Coloque el protector contra el vuelo de virutas (10) entre la placa-base de la sierra caladora (7) y la palanca de sujeción (1) de las seguetas.
- ❑ Ponga el protector contra el vuelo de virutas presionándolo suavemente hasta que se adhiera completamente al carro y al cuerpo de la sierra caladora (la cubierta de «encajar» en la posición correcta).
- ❑ Para quitar el protector contra el vuelo de virutas (10), separe un poco los extremos adyacentes de la cubierta de la placa-base de la sierra caladora (7) y saque la cubierta presionando al mismo tiempo hacia la parte delantera de la sierra caladora.

Aspiración de virutas

¡Atención! ¡Peligro de lesiones por presencia de polvo! Como el polvo puede ser peligroso para la salud, no trabaje sin aspiradora, principalmente en locales cerrados.

Para la aspiración de polvo nocivo, rijase siempre por las leyes nacionales.

¡Para la aspiración de polvo (virutas) con una aspiradora industrial, siga las instrucciones de manejo de la aspiradora utilizada!

Durante el trabajo de aspiración de virutas, utilice siempre el protector anti astillas (6) para evitar la obstrucción del conducto de succión (11).

- ❑ Inserte el adaptador de aspiración (12) en el agujero de aspiración (13) en la parte posterior de la placa-base de la sierra caladora (7) para que el seguro del adaptador de aspiración (14) encaje en la ranura de bloqueo (15) en la placa-base de la sierra caladora.
- ❑ Conecte la manguera de succión de la aspiradora (manguera de 27 mm de diámetro) con el extremo del adaptador de aspiración (12).
- ❑ quite el adaptador de aspiración (12) de la sierra caladora presionando el seguro del adaptador de aspiración (14) en la ranura de bloqueo (15) extrayendo al mismo tiempo el adaptador del agujero de aspiración (13).

Nastavení režných parametrů

Ajuste de parámetros de corte

¡Atención! Peligro de lesiones por encendido involuntario. Antes de realizar cualquier operación con el equipo, ¡desenchufe el cable de la toma!

Ajuste para cortes transversales

La placa-base de la sierra caladora (7) se puede girar en un eje longitudinal de 45° a cada lado.

- ❑ Quite el protector contra el vuelo de virutas (10) de la sierra caladora y el protector anti astillas (6) si están puestos.
- ❑ Afloje el tornillo regulador (16) de hexágono interior, que está en la parte inferior de la placa-base de la sierra caladora (7), utilizando una llave hexagonal (17).
- ❑ Empuje completamente hacia delante (5 mm aprox.) la placa-base de la sierra caladora (7) e inclínela con el ángulo deseado, regulando éste según la escala (18) en la placa-base de la sierra caladora.

- ❑ A continuación, apriete el tornillo regulador (16).

Desplazamiento longitudinal de la placa-base

La placa-base de la sierra caladora (7) se puede desplazar longitudinalmente al eje 5 mm aprox.

La posición inicial de la placa-base de la sierra caladora (7) es tal que la placa se mueve completamente hacia atrás, de modo que el mandril de centrado (25) se empuja en el orificio de centrado (26).

- ❑ Afloje el tornillo de regulación (16) de hexágono interior, que está en la parte inferior de la placa-base de la sierra caladora (7), utilizando una llave hexagonal (17).
- ❑ Ponga la placa-base de la sierra caladora (7) en la posición deseada.
- ❑ A continuación, apriete el tornillo regulador (16).

¡Atención! Si usted ha puesto un protector anti astillas (6) en la placa-base de la sierra caladora en la posición delantera, ¡tiene que cortarlo un poco!

Ajuste de movimiento pendular

La acción pendular tiene lugar cuando el rodillo guía (20) se mueve horizontalmente de forma sincronizada con el movimiento del vástago (21) hacia arriba y abajo. Durante el movimiento hacia abajo, la seguenta se aleja del material. Esto hace que sea más fácil sacar las virutas del corte, se reduce el calor de fricción y se prolonga la vida útil de la seguenta.

Los parámetros para el movimiento se pueden configurar utilizando la palanca para acción pendular (19) en cuatro pasos 0-3, es decir, cuando la palanca está en posición 0, la acción pendular está apagada, en la posición 3, el movimiento pendular es máximo.

Instrucciones de ajuste:

Al cortar materiales duros, tales como chapas o materiales duros, p.ej., cerámica, ajuste la acción pendular a cero.

El ajuste de un movimiento pendular pequeño o movimiento pendular cero garantiza cortes con mejores bordes en materiales blandos.

En la mayoría los materiales blandos como la madera y el plástico, se puede trabajar con un movimiento pendular mayor.

Para aserrados curvos o arqueados de materiales blandos, ajuste una acción pendular cero o pequeña de acuerdo al tamaño de la curvatura, debido a una menor presión de la seguenta en el corte en función del tamaño de la curvatura o es la acción de péndulo cero o pequeño.

Es conveniente comprobar la acción pendular haciendo un corte de prueba. Los datos aproximados para ajustar el movimiento pendular aparecen en la tabla Valores de ajuste del número de carreras y la acción pendular.

Ajuste de número de carreras

Con el equipo en marcha, usted puede seleccionar previamente la cantidad necesaria de carreras con un regulador de número de carreras (22).

- 1-2 Número bajo de carreras
- 3-4 Número medio de carreras
- 5-6 Número alto de carreras

El número requerido de carreras depende del tipo de material y se puede determinar por medio de una prueba práctica. Los datos aproximados para establecer el número de carreras se muestran en la tabla **Valores para ajustar el número de carreras y la acción pendular.**

Después de trabajar largo tiempo a poca velocidad, deje la sierra en marcha hasta que alcance el número máximo de carreras (nivel 6), durante unos 1-3 minutos para que el motor de la sierra se enfríe.

Tabla: **Valores para ajustar el número de carreras y la acción pendular**

Material	Potencia máx. del material	Número de recorridos	Acción pendular
Madera	120 mm	6	1-3
Acero	10 mm	2-4	0-1
Aluminio	20 mm	3-5	0-2
Plástico	20 mm	3-6	0-2
Goma	30 mm	1-2	0
Cerámica	10 mm	3-5	0

Puesta en funcionamiento y manejo

Revise si los datos del rótulo de fábrica son conformes a la tensión real de la fuente de energía eléctrica. Las herramientas concebidas para 230 V~ se pueden conectar también en 220/240 V~. Revise si el tipo de

En español

enchufe es compatible con el tipo de tomacorriente.

Encendido y apagado

Pulse el interruptor de encendido (23) para poner en marcha el equipo. Suelte el botón del interruptor para apagar el equipo.

Marcha continua

Pulse el del interruptor de encendido (23) hasta el tope pulsando al mismo tiempo el botón de encendido permanente (24). Esto bloqueará el interruptor en la posición de encendido y se logra poner el equipo a marcha continua. Suelte el botón del interruptor de bloqueo.

Para apagar el equipo, vuelva a pulsar el botón del interruptor de encendido (23) para desbloquear el botón de encendido permanente (24) y luego suelte el botón del interruptor.

Instrucciones para el trabajo



¡Atención! Riesgo de lesiones. ¡Asegure siempre la pieza de labor de modo que no se pueda mover durante el trabajo!

Utilice hojas de sierra afiladas que estén diseñadas para el material utilizado. Ajuste el número de carreras y el movimiento pendular al material. Al cortar metales, lubrifique el lugar de corte con un lubricante adecuado para evitar el sobrecalentamiento de la seguenta.

Tenga en cuenta la uniformidad del desplazamiento de la sierra caladora en el corte.

¡Cuando apague la sierra, no frene la seguenta (3) girando la sierra caladora a un lado y a otro!

Corte libre según trazado

El mandril triangular en el protector anti astillas (6) muestra la línea guía de la hoja de sierra (3). Esto facilita la orientación de la máquina según el trazado.

Calado sin perforación

Para hundir la seguenta en materiales de madera, la placa-base de la sierra caladora (7) tiene que estar en la posición frontal (vea el capítulo Ajuste de parámetros de corte).

- Coloque la hoja de sierra con el borde delantero de la placa-base hacia el material que vaya a calar con la hoja.
- Hunda lentamente la hoja de sierra en el material cuando la velocidad esté al máximo de revoluciones y la acción pendular esté en el valor máximo (posición 3).

¡Atención! ¡Proceda con precaución, ya que la hoja de sierra se puede doblar y luego partirse, lo que equivaldría a su salida disparada y a posibles lesiones!

Accesorios

Guía para cortes rectos (27)

(Accesorios opcionales)

Utilizando las guías para cortes rectos se puede poner la sierra caladora paralela al borde de la pieza. La guía se puede fijar a la placa-base de la sierra caladora (7) por ambos lados.

- Empuje la abrazadera de sujeción de la guía (29) por delante en la placa-base de la sierra caladora.
- Empuje la guía (27) desde la parte deseada al agujero de la abrazadera de fijación y ajuste la posición requerida, que se mide desde la hoja de sierra hasta el tope paralelo de la guía (30).
- Apriete los dos tornillos de seguridad (31) de la abrazadera de sujeción.

¡Atención! ¡Antes de colocar la guía, hay que poner el protector contra el vuelo de virutas (10) si usted lo va a usar!

Guía para cortes circulares (contorneador) (28)

(Accesorios opcionales)

- Utilizando el contorneador se pueden calar agujeros redondos con diámetros de 120 mm y 720 mm. El agujero contorneador se puede fijar a la placa-base de la sierra caladora (7) por ambos lados.
- Meta la abrazadera de sujeción (29) por la parte frontal en la placa-base de la sierra caladora.
- Meta el contorneador (28) por la parte requerida en el agujero de la abrazadera de fijación y póngalo en la posición deseada, la cual se mide desde la hoja de la sierra hasta el centro del orificio posterior para el mandril del contorneador (32).

- Apriete los dos tornillos de seguridad (31) de la abrazadera de fijación.
- Coloque el mandril del contorneador (33) en el agujero posterior del contorneador.

Zapata metálica de la placa-base

La placa-base de la sierra caladora tiene una zapata de placa-base (8) de fábrica, de plástico, la cual se desliza bien por materiales de madera y de plástico, generalmente reduce arañazos en el material a cortar.

La zapata metálica de la placa-base (34) es conveniente para utilizar con otros materiales.

- Para recambiar el protector, hay que aflojar primero los seis tornillos de la parte inferior de la placa-base de la sierra caladora (7).
- Retire la zapata de la placa-base (8) y recámblela por la zapata deseada (7).
- Apriete los seis tornillos en la parte inferior de la placa-base de la sierra caladora y apriételos con cuidado.

Mantenimiento y servicio



¡Atención! Riesgo de accidente por choque eléctrico. Antes de realizar cualquier operación con el equipo, ¡desenchufe el cable de la toma!

Los agujeros de ventilación (35) de la sierra caladora no se pueden obstruir. Por lo tanto, límpielos a menudo con aire comprimido preferiblemente. Limpie cuidadosamente la sierra caladora con aire comprimido cada vez que corte materiales conductivos. Aplique aire comprimido en los agujeros de ventilación en la parte anterior de la sierra, donde está el motor.



¡Atención! Con respecto a la seguridad de la protección contra descargas eléctricas y la conservación de las clases, todos los trabajos de mantenimiento y reparación que requieran del desmontaje de la cubierta de la herramienta, tienen que ser realizados solamente en un centro de servicio autorizado.

La lista actual de los centros de servicio autorizados se puede encontrar en nuestro sitio web www.narex.cz en la sección «Puntos de servicio».

Almacenamiento

Los aparatos embalados se pueden almacenar en almacenes sin calefacción, donde la temperatura no descienda por debajo de -5 °C.

Los aparatos sin embalar únicamente se pueden conservar en almacenes secos, donde la temperatura no baje de los +5 °C y donde estén protegidos de cambios bruscos de temperatura.

Reciclaje

Las herramientas eléctricas, los accesorios y los embalajes controlarse continuamente para que no dañen el medio ambiente.

Únicamente para países de la UE:

¡No deseche las herramientas eléctricas con los desechos domésticos!

Según la Directiva europea 2002/96/CE sobre residuos de aparatos eléctricos y electrónicos y su transposición en las leyes nacionales, las herramientas eléctricas desmanteladas inutilizables deben reunirse para controlar continuamente que no afectan al medio ambiente.

Garantía

Nuestras herramientas disponen de una garantía para los defectos de los materiales o de la fabricación, de conformidad con las normas estipuladas en el país pertinente, con una duración mínima de 12 meses. En los Estados de la Unión Europea, la garantía tendrá una duración de 24 meses para los productos destinados al uso privado (acreditado con la factura o el recibo).

No estarán cubiertos por la garantía los daños derivados del desgaste natural, sobrecarga, una manipulación inadecuada, por ejemplo los daños causados por el usuario o por una utilización contraria a las instrucciones, o los daños conocidos en el momento de la compra.

Las reclamaciones únicamente se aceptarán si el aparato no está desmontado y se devuelven al proveedor o a un servicio técnico autorizado de NAREX. Guarde bien el manual de operación, las instrucciones de seguridad, la lista de piezas de repuesto y el justificante de compra. En caso contrario, se aplicarán siempre las condiciones de garantía actuales.

Información sobre el nivel de ruido y vibraciones

Los valores fueron medidos de conformidad con la EN 60745.

Nivel de presión acústica $L_{pA} = 86$ dB (A)

Nivel de potencia acústica $L_{wA} = 97$ dB (A)

Imprecisión de medición $K = 3$ dB (A)



¡ATENCIÓN! ¡En el trabajo hay ruido!
¡Use protección para los oídos!

Valor de emisión de vibraciones en ah (suma vectorial de tres direcciones) e incertidumbre K determinada según EN 60745:

Serrado de madera $a_{h,D} = 4,5$ m.s⁻²

Imprecisión de medición $K = 2,0$ m.s⁻²

Serrado de metal $a_{h,D} = 3,0$ m.s⁻²

Imprecisión de medición $K = 2,0$ m.s⁻²

Los valores de emisión indicados (vibración, ruido) se han medido conforme a las condiciones de la norma EN 60745 y sirven para la comparación de máquinas. Son adecuados para una evaluación provisional de los valores de vibración y ruido en la aplicación.

Los valores de emisión indicados representan las aplicaciones principales de la herramienta eléctrica. No obstante, si se emplea la herramienta eléctrica para otras aplicaciones, con otras herramientas o con un mantenimiento insuficiente, puede aumentar notablemente los valores de vibración y ruido en todo el tiempo de trabajo.

También se tienen que tener en cuenta los tiempos de marcha en vacío y de inactividad de la máquina para obtener una evaluación exacta durante un tiempo fijado, pues el valor obtenido en la medición incluyendo estos tiempos puede resultar mucho más bajo.

Declaración de conformidad

Declaramos que este equipo cumple con los requerimientos de las siguientes normas y directivas.

Seguridad:

EN 60745-1; EN 60745-2-11

Directiva 2006/42/EC

Compatibilidad electromagnética:

EN 55014-1; EN 55014-2; EN 61000-3-2; EN 61000-3-3

Directiva 2004/108/EC



Narex s.r.o.
Chelčického 1932
470 01 Česká Lípa

Antonín Pomeisl
Apoderado
01-06-2013

Sujeto a cambios

Общие правила техники безопасности



ПРЕДУПРЕЖДЕНИЕ! Прочитайте все правила техники безопасности и комплектную Инструкцию. Несоблюдение нижеприведенных указаний может повлечь за собой поражение эл. током, пожар и/или серьезное ранение лиц.

Спрячьте все указания и Инструкцию для возможного повторного прочтения в будущем.

Под выражением «эл. инструмент» подразумевается во всех нижеприведенных предупреждениях электрическое оборудование, питаемое (через подвижной подводящий кабель) от сети, или оборудование, питаемое от батареи (без подвижной подводящей линии).

1) Безопасность рабочей среды

- Содержите место работы чистым и хорошо освещенным. Беспорядок и темные места бывают причиной несчастных случаев.
- Не пользуйтесь эл. оборудованием во взрывоопасной среде, где имеются горючие жидкости, газы или пыль. в эл. оборудовании образуются искры, которые могут зажечь пыль или испарения.
- Применяя эл. оборудование, предотвратите доступ детей и посторонних лиц. Если вас будут беспокоить, то вы можете потерять контроль над выполняемой операцией.

2) Эл. безопасность

- Вилка подвижного подводящего кабеля должна соответствовать сетевой розетке. Вилку никогда никаким способом не модифицируйте, с оборудованием, оснащенным защитным соединением с землей, никогда не пользуйтесь никакими приставками. Подлинные вилки и соответствующие розетки ограничат опасность поражения эл. током.
- Избегайте контакта тела с заземленными предметами, как напр. трубопровод, радиаторы центрального отопления, плиты и холодильники. Опасность поражения эл. током выше, когда ваше тело соединено с землей.
- Не подвергайте эл. оборудование воздействию дождя, или влажности. Если в эл. оборудовании проникнет вода, растет опасность поражения эл. током.
- Не применяйте подвижной подводящий кабель для любых других целей. Никогда не тяните оборудование за подводящий кабель и не выдергивайте насильно вилку из розетки. Защищающий подводящий кабель от жары, жира, острых кромок и подвижных компонентов. Поврежденные или скрученные кабели повышают опасность поражения эл. током.
- Если эл. оборудование применяется на открытой площадке, пользуйтесь удлинительной подводящей линией, годной для применения наружу. Применение удлинительной подводящей линии, годной для применения вне здания, ограничивает опасность поражения эл. током.
- Если эл. оборудование применяется во влажной среде, пользуйтесь системой питания, защищенной предохранительным выключателем (RCD). Применение RCD ограничивает опасность поражения эл. током.

3) Безопасность лиц

- Пользуясь эл. оборудованием, уделяйте внимание как раз выполняемой операции, сосредоточитесь и раздумывайте трезво. Не работайте с эл. оборудованием, если вы устали или под воздействием опьяняющих средств, спиртных напитков или лекарств. Момент рассеянности при применении эл. оборудования может повлечь за собой серьезное ранение лиц.
- Пользуйтесь защитными средствами. Всегда пользуйтесь средствами защиты глаз. Защитные средства, как напр. респиратор, защитная противоскользящая обувь, твердое покрытие головы или защита слуха, применяемые в согласии с условиями труда, ограничивают опасность ранения лиц.
- Избегайте неумышленного пуска. Убедитесь, что при соединении вилки с розеткой или при установке батареи эл. транспортировке оборудования выключатель действительно выключен.

Транспортировка оборудования с пальцем на выключателе или ввод вилки оборудования в розетку сети питания с включенным выключателем может стать причиной несчастных случаев.


- До включения оборудования устраните все наладочные инструменты или ключи. Наладочный инструмент или ключ, который останется прикрепленным к вращающейся части эл. оборудования, может быть причиной ранения лиц.
 - Работайте лишь там, где надежно достаете. Всегда соблюдайте стабильную позицию и балансировку. Таким способом будете лучше управлять эл. оборудованием в непредвиденных ситуациях.
 - Одевайтесь подходящим способом. Не пользуйтесь свободной одеждой или украшениями. Следите за тем, чтобы ваши волосы, одежда и перчатки были достаточно далеко от движущихся частей. Свободная одежда, украшения или длинные волосы могут быть захвачены движущимися частями.
 - Если имеются средства для присоединения оборудования к системе отсасывания и сбора пыли, такие средства должны быть надежно присоединены и должны правильно применяться. Применение таких систем может ограничить опасность, вызванную образующейся пылью.
- ### 4) Применение эл. оборудование и забота о нем
- Не перегружайте эл. оборудование. Применяйте правильное оборудование, годное для выполняемой операции. Правильное эл. оборудование будет выполнять работы, для которых было сконструировано и предназначено, лучше и более надежно.
 - Не применяйте эл. оборудование, которое нельзя включить и выключить от выключателя. Любое эл. оборудование, которым нельзя управлять от выключателя, является опасным и должно быть отремонтировано.
 - До начала любой наладки, настройки, замены принадлежностей или хранения неприемлемого эл. оборудования отсоедините эл. оборудование путем отсоединения вилки от сетевой розетки или отсоединением батарей. Эти профилактические правила техники безопасности ограничивают опасность случайного пуска эл. оборудования.
 - Неприемлемое эл. оборудование храните вне досягаемости детей и не разрешите лицам, не ознакомленным с эл. оборудованием или с настоящими Правилами, пользоваться эл. оборудованием. Эл. оборудование - опасный прибор в руках неопытных пользователей.
 - Выполняйте техобслуживание эл. оборудования. Проверяйте настройку движущихся частей и их подвижность, обратите внимание на трещины, поломанные части и любые другие факты, которые могли бы повлиять на нормальное функционирование эл. оборудования под угрозой. Если оборудование повреждено, обеспечьте его ремонт до последнего его применения. Много несчастных случаев вызвано недостаточным техобслуживанием эл. оборудования.
 - Режущие инструменты соблюдайте чистыми и острыми. Правильный уход и правильная заточка режущих инструментов по всей вероятности не повлечет за собой зацепление за материал или блокировку, и работа с ними будет легче проверяться.
 - Эл. оборудование, принадлежность, рабочие инструменты, и т.д., применяйте в согласии с настоящими Правилами и способом, предписанным для конкретного эл. оборудования с учетом конкретных рабочих условий и вида выполняемых операций. Применение эл. оборудования для выполнения других непредусмотренных операций может повлечь за собой опасные ситуации.
- ### 5) Сервис/Техобслуживание
- Ремонты вашего эл. оборудования возложите на квалифицированное лицо, которое будет пользоваться подлинными запасными частями. Таким способом будет обеспечен тот же самый уровень безопасности эл. оборудования, что и до выполнения ремонта.

Дополнительные инструкции по безопасности

- Выполняя работу, при которой режущий инструмент может контактировать со скрытой проводкой или собственным проводом, держите электромеханическое устройство за захватные изолированные поверхности. Контакт режущего инструмента с токоведущим проводом может привести к тому, что изолированные металлические части электромеханического инструмента также станут токоведущими и вызовут поражение пользователя электрическим током.

Технические данные

Ручная ножовочная пила

Тип	EPL 12-7 BE	
Напряжение	230–240 В	
Частота сети	50–60 Гц	
Номинальная потребляемая мощность	720 Вт	
Число ходов в холостом режиме	1 000–2 900 мин ⁻¹	
Электронный выбор количества ходов	✓	
Установка маятникового хода	4 ступени	
Ход	26 мм	
Пропил	в дереве	120 мм
	в цветных металлах	20 мм
	в стали	10 мм
Косые распилы	±45°	
Система быстрого зажима полотен*	✓	
Масса	2,4 кг	
Класс безопасности	II / 	

*(Система безинструментного закрепления пильного полотна)

Элементы управления

- 1натяжной рычаг
- 2зажим пильного полотна
- 3пильное полотно
- 4дополнительная направляющая пильного полотна
- 5установочный винт дополнительной направляющей
- 6приспособление для защиты от сколов (расслаивания материала)
- 7салазки лобзиковой пилы
- 8вкладыш салазок
- 9защитный буртик приспособления для защиты от сколов
- 10приспособление для защиты от стружки
- 11канал для удаления пыли
- 12адаптер для удаления пыли
- 13отверстие для удаления пыли
- 14стопор адаптера для удаления пыли
- 15защитная канавка стопора приставки для удаления пыли
- 16установочный винт салазок
- 17шестигранный ключ
- 18шкала уклона салазок
- 19переключатель маятникового хода
- 20направляющий бубенчик
- 21тяга
- 22регулятор количества ходов
- 23кнопка выключателя
- 24кнопка блокировки выключателя
- 25центрировочная оправка салазок
- 26центрировочное отверстие салазок
- 27направляющая для прямой резки
- 28направляющая /прибор для резки по кругу
- 29зажимный хомут для направляющей
- 30параллельный упор направляющей
- 31закрепительный болт направляющей
- 32отверстие для оправки направляющей/прибора для резки по кругу
- 33оправка направляющей/прибора для резки по кругу
- 34стальной вкладыш салазок
- 35вентиляционные отверстия

Изображенные или описанные принадлежности могут и не входить в состав поставки лобзиковой пилы.

Двойная изоляция

В целях максимальной безопасности пользователя наши аппараты сконструированы в соответствии с действующими европейскими стандартами (нормами EN). Устройства с двойной изоляцией обозначены международным символом двойного квадрата. Такие устройства не должны быть заземлены, и для их подключения достаточно двужильного кабеля. Защита аппаратов от помех выполнена согласно EN 55014.

Назначение и область применения

Лобзик предназначен для выполнения разрезов и прорезов в древесине, пластмассах, стали, цветных металлах, алюминии и керамике. Лобзик годен для прямой резки и для резки по кругу под углом ±45°. Для описанных операций применяйте рекомендуемые производителем пильные полотна.

За ненадлежащее применение отвечает пользователь.

Крепление и освобождение пильного полотна

Внимание! Опасность травмирования, поражение электрическим током. До начала любых работ на лобзике отсоедините штепсель от сетевой розетки!

Для крепления пильного полотна (3) одной рукой полностью опрокиньте натяжной рычаг (1) и другой рукой задвиньте полотно (3) до упора к зажиму пильного полотна (2). Потом освободите натяжной рычаг (1) и переместите его в исходное положение. (Натяжной рычаг оснащен пружиной, обеспечивающей перемещение рычага к корпусу лобзика).

Для освобождения пильного полотна (3) одной рукой полностью опрокиньте натяжной рычаг (1) и другой рукой выньте полотно (3) из зажима пильного полотна (2). Если не будете вводить новое полотно, освободите зажимный рычаг и переместите его обратно в исходное положение.

Настройка направляющей пильного полотна (4)

Для более надежного направления полотна (3) лобзиковая пила оснащена дополнительной направляющей (4) из твердосплавного металла, расположенной непосредственно над заготовкой.

При помощи ключа с внутренним шестигранником (входит в состав поставки) затяните или ослабьте установочный болт дополнительной направляющей (5) так, чтобы щеки направляющей (4) прилегали вплотную к пильному полотну (3).

Должен быть сохранен зазор, гарантирующий свободное движение пильного полотна!

Защита от сколов

Приспособление для защиты от сколов (6) облегчает выполнение превосходных кромок без задира даже на стороне разрезного материала, к которому прилегают салазки лобзика (7) (помимо специальных полотен с противоположно разведенными пильными зубьями).

Внимание! Опасность травмирования при непреднамеренном запуске лобзика. До начала любых работ на лобзике отсоедините штепсель от сетевой розетки!

- Вводите приспособление для защиты от сколов (6) во вкладыш салазок (8) и нажмите на него, чтобы переместиться к самому полотну. **Внимание, защитный буртик (9) в боковом пазе приспособления для защиты от сколов (6) должен быть наверху по сравнению с положением салазок лобзиковой пилы (7).**
- Настройте маятниковый ход (см. глава Установка маятникового хода) в положение 1 или 2.
- Включите лобзикovou пилу (см. глава Ввод в эксплуатацию и обслуживание).
- Приложите лобзик выступающей кромкой приспособления для защиты от сколов (6) против жесткой опоры (напр. кромка рабочего стола и т.п.) и слегка нажмите на лобзик в сторону резки так, чтобы произошло надпиливание вкладыша приспособления для защиты от сколов (6) так далеко, чтобы передняя кромка вкладыша приспособления для защиты от сколов была установлена заподлицо с передней кромкой салазок лобзиковой пилы.
- Лобзик выключите.

Для надежной работы приспособления (6) необходимо, чтобы оно плотно прилегало к пыльному полотну с двух сторон. Для получения чистой кромки резки при каждой смене пыльного полотна необходима одновременная замена приспособления для защиты от сколов (6).

Кожух от осколков и стружки

Кожух для защиты от осколков и стружки (10) предотвращает отбрасывание стружки в зону резки и улучшает эффективность удаления стружки при применении пылесоса.



Внимание! Опасность травмирования при непреднамеренном запуске лобзика. До начала любых работ на лобзике отсоедините штепсель от сетевой розетки!

- Установите кожух от осколков и стружки (10) между салазками лобзика (7) и натяжным рычагом (1) пыльного полотна.
- Слегка нажимая на кожух, переместите его так далеко, чтобы прилегло полностью к салазкам и к корпусу лобзика (кожух «заскакивает» в правильное положение).
- Кожух для защиты от стружки (10) можно снять так, что слегка пальцами отсоедините оба конца кожуха от салазок лобзика (7) и, нажимая на него, продвинете кожух перед лобзик.

Пылеудаление



Внимание! Опасность для здоровья в результате воздействия пыли! Пыль может быть опасной для здоровья, особенно в закрытых помещениях.

При удалении опасной для здоровья пыли всегда соблюдайте национальные предписания.

При удалении пыли (опилок) промышленным пылесосом руководствуйтесь инструкцией по обслуживанию примененного пылесоса!

Работая с пылеудалением, всегда пользуйтесь приспособлением для защиты от сколов (6), чтобы предотвратить засорение вытяжных каналов для удаления пыли (11).

- Адаптер для удаления пыли (12) введите в отверстие для удаления пыли (13) на задней стороне салазок лобзика (7) так, чтобы стопор адаптера (14) был зацеплен в защитную канавку (15) в салазках лобзиковой пилы.
- К концу адаптера (12) присоедините всасывающий шланг пылесоса (диаметр шланга 27 мм).
- Адаптер (12) выньте из лобзика путем нажатия на стопор адаптера (14) в защитной канавке (15) и отсоединения адаптера от отверстия для удаления пыли (13).

Настройка параметров резки



Внимание! Опасность травмирования при непреднамеренном запуске лобзика. До начала любых работ на лобзике отсоедините штепсель от сетевой розетки!

Настройка для косого разреза

Салазки лобзиковой пилы (7) можно повернуть по продольной оси на 45° по обоим сторонам.

- **Снимите салазика кожух для защиты от стружки (10) и приспособление для защиты от сколов (6), если они установлены.**
- Ослабьте установочный болт (16) с внутренним шестигранником на нижней стороне салазок лобзика (7) при помощи шестигранного ключа (17).
- Салазки лобзика (7) переместите вперед (прибл. на 5 мм) и выполните их уклон на заданный угол согласно шкале (18) на салазках лобзика.
- Болт потом затяните (16).

Продольное перемещение салазок

Салазки лобзиковой пилы (7) можно переместить по продольной оси прибл. на 5 мм.

Основное положение салазок лобзика (7) такое, что салазки перемещены назад так, чтобы центрирующая оправка (25) вдавлена в центрирующее отверстие (26).

- Ослабьте установочный болт (16) с внутренним шестигранником на нижней стороне салазок лобзика (7) при помощи шестигранного ключа (17).
- Салазки лобзика (7) переместите в требуемое положение.
- Установочный болт (16) потом затяните.

Внимание! Если было приспособление для защиты от сколов (6) установлено на салазке лобзика в переднем положении, приспособление придется дополнительно надрезать!

Установка маятникового хода

Маятниковый ход выводится из горизонтального движения направляющего бубенчика (20) синхронно с движением тяги (21) вверх и вниз. При движении вниз расстояние пыльного полотна от материала увеличивается. Таким способом облегчается устранение стружки, ограничивается выделение тепла из-за трения и сохраняется срок службы пыльного полотна.

Параметры маятникового хода можно регулировать при помощи переключателя маятникового хода (19) в четырех шагах 0–3; если переключить переключатель в положение 0 – маятниковый ход выключен и в положении 3 маятниковый ход достигает максимума.

Инструкция по настройке:

При обработке тонких материалов, как напр. лист металла или твердых материалов, как напр. керамика, используйте нулевой маятниковый ход.

Настройка малого или нулевого маятникового хода гарантирует совершенные кромки резки у мягких материалов.

Для мягких материалов, как напр. древесина и пластмассы, можете работать с завешанным маятниковым ходом.

Если режете кривые или дуги в мягких материалах, задайте нулевой или малый маятниковый ход – в зависимости от кривизны – чтобы ограничить нагрузки пыльного полотна в течение резки.

Подходящую настройку маятникового хода нужно проверить путем опытной резки. Справочные данные для настройки маятникового хода приведены в таблице Значения настройки количества ходов и маятникового хода.

Настройка количества ходов

Регулятором количества ходов (22) можно в течение работы предварительно подобрать нужное количество ходов.

- 1–2 низкое количество ходов
- 3–4 среднее количество ходов
- 5–6 высокое количество ходов

Нужное количество ходов зависит от сорта материала и можно его установить практическим тестом. Справочные данные для настройки количества ходов приведены в таблице Значения настройки количества ходов и маятникового хода.

После долгоручной работы с низким количеством ходов дайте лобзику поработать с макс. количеством ходов (степень 6) на протяжении 1–3 минут, чтобы охладить двигатель лобзиковой пилы.

Таблица: Значения настройки количества ходов и маятниково-го хода

Материал	Макс. толщи-на материала	Число ходов	Маятниковое движение
Дерево	120 мм	6	1–3
Сталь	10 мм	2–4	0–1
Алюминий	20 мм	3–5	0–2
Пластмасса	20 мм	3–6	0–2
Резина	30 мм	1–2	0
Керамика	10 мм	3–5	0

Ввод в эксплуатацию и обслуживание

Проверьте, что данные на заводском щитке соответствуют истинно-му напряжению источника тока. Инструмент, предназначенный для 230 В~, можно подключить к 220/240 В~. Проверьте, соответствует ли тип штепселя типу розетки.

Включение и выключение

Нажмите на кнопку выключателя (23), чтобы включить лобзик. После освобождения кнопки лобзик выключится.

Режим постоянной работы

Нажмите на кнопку выключателя (23) до упора и одновременно нажмите на кнопку блокировки (24). Таким способом зафиксируете кнопку выключателя во включенном положении, т.е. лобзик будет переключен в режим постоянного хода. Теперь можно освободить кнопку выключателя.

Путем повторного нажатия на кнопку выключателя (23) будет деактивирована кнопка блокировки (24) и после освобождения кнопки выключателя будет лобзик выключен.

Указания для работы



Внимание! Опасность травмирования. Обрабатываемую деталь всегда фиксируйте так, чтобы не могла в течение обработки смещаться!

Пользуйтесь острыми пыльными полотнами, предназначенными для данного материала. Количество ходов и маятниковый ход приспособьте материалу. Если режете металл, смажьте место резки подходящим смазочным средством, предотвращая перегрев пыльного полотна.

Следите за равномерным перемещением лобзика в зону резки.

После выключения лобзика не тормозите пыльное полотно (3) путем поворачивания лобзика на обе стороны!

Свободное направление и ведение лобзика по разметочной линии

Треугольная оправка на приспособлении для защиты от сколов (6) представляет линию направления пыльного полотна (3). Таким способом облегчено направление лобзика по разметочной линии.

Погружение пилы без предварительного сверления

Для погружения пыльного полотна в деревянные материалы салазки лобзиковой пилы (7) должны быть перемещены в переднее положение (см. глава Настройка параметров резки).

- Положите лобзиковую пилу передней кромкой салазок лобзика на материал, в который будете пыльное полотно погружать.
- На полных оборотах и при заданном макс. маятниковом ходе (положение 3) медленно погружайте пыльное полотно в материал.

Внимание! Работайте с повышенной осторожностью, так как полотно может изогнуться или даже сломаться и вызвать травмирование!

Принадлежности

Направляющая для прямой резки (27)

(Принадлежности выбираемые по желанию.)

При помощи направляющей для прямой резки лобзик можно направлять параллельно кромке обрабатываемой детали. Направляющую можно прикрепить к салазкам лобзиковой пилы (7) с любой стороны.

- Зажимный хомут (29) наденьте спереди на салазки лобзиковой пилы.
- Направляющую (27) введите с требуемой стороны в отверстие зажимного хомута и установите ее в требуемое положение, которое измерите от пыльного полотна к параллельному упору направляющей (30).
- Затяните оба закрепительных болта (31) зажимного хомута.

Внимание! Еще до установки направляющей нужно надеть кожух для защиты от стружки (10), если им будете пользоваться!

Направляющая /прибор для резки по кругу (28)

(Принадлежности выбираемые по желанию.)

При помощи этого прибора можете резать круглые отверстия диаметром с 120 мм до 720 мм. Прибор можно прикрепить к салазкам лобзиковой пилы (7) с любой стороны.

- Зажимный хомут (29) наденьте спереди на салазки лобзиковой пилы.
- Прибор для резки по кругу (28) введите с требуемой стороны в отверстие зажимного хомута и установите его в требуемое положение, которое измерите от пыльного полотна к центру заднего отверстия для оправки прибора (32).
- Затяните оба закрепительных болта (31) зажимного хомута.
- В заднее отверстие прибора введите оправку (33).

Стальной вкладыш салазок

Заводом-производителем установлен на салазках лобзиковой пилы вкладыш (8) из пластмассы, который плавко перемещается по деревянным и пластмассовым материалам и ограничивает царапины на обрабатываемом материале.

Стальной вкладыш салазок (34) годен для применения на остальных материалах.

- Для смены вкладыша нужно сперва вывинтить шесть винтов с нижней стороны салазок лобзиковой пилы (7).
- Снимите вкладыш салазок (8) и замените его требуемым вкладышем салазок.
- Повторно винтите всех шесть винтов с нижней стороны салазок лобзиковой пилы о осторожно их подтяните.

Уход и техобслуживание



Внимание! Опасность удара электрическим током. Перед какой-либо манипуляцией с инструментами вытяните сетевую вилку из розетки.

Вентиляционные отверстия (35) лобзика не должны быть засорены. Поэтому их нужно регулярно чистить, предпочтительно сжатым воздухом. Очень тщательно вычистите лобзик после резки токопроводящих материалов. Сжатым воздухом следует продуть вентиляционные отверстия в задней части лобзиковой пилы, где установлен двигатель.

Время от времени смажьте тягу (21) и направляющий бубенчик (20) несколькими каплями масла.



Внимание! С учетом безопасности от поражения эл. током и сохранения класса защиты все работы техобслуживания и ухода, нуждающиеся в демонтаже кожуха лобзика должны быть выполнены лишь авторизованной сервисной мастерской!

Действующий список авторизованных сервисных мастерских можно найти на нашем сайте www.narex.cz в части «Сервисные мастерские».

Складирование

Упакованный аппарат можно хранить на сухом неотопляемом складе, где температура не опускается ниже -5°C .

Неупакованный аппарат храните только на сухом складе, где температура не опускается ниже $+5^{\circ}\text{C}$ и исключены резкие перепады температуры.

Утилизация

Электроинструменты, оснащение и упаковка должны подвергаться повторному использованию, не наносящему ущерба окружающей среде.

Только для стран ЕС:

Не выбрасывайте электроинструменты в коммунальные отходы!

В соответствии с европейской директивой 2002/96/ЕС об отслужившем электрическом и электронном оборудовании и её отражением в национальных законах непригодные для использования демонтированные электроинструменты должны быть собраны для переработки, не наносящей ущерба окружающей среде.

Гарантия

Предоставляем гарантию на качество материалов и отсутствие производственных дефектов наших аппаратов в соответствии с положениями законов данной страны, но не менее 12 месяцев. В странах Европейского Союза срок гарантии составляет 24 месяца при использовании исключительно в частных целях (подтверждено фактурой или накладной).

На повреждения, связанные с естественным изнашиванием, повышенной нагрузкой, неправильным обращением, происшедшие по вине пользователя либо в результате нарушения правил эксплуатации, а также повреждения, известные при покупке, гарантия не распространяется.

Рекламации могут быть признаны только в том случае, если аппарат в неразобранном состоянии прислан поставщику или авторизованному сервисному центру NAREX. Тщательно храните руководство по эксплуатации, инструкцию по безопасности, перечень запасных частей и документов о покупке. В остальных случаях всегда действуют актуальные гарантийные условия производителя.

Информация об уровне шума и вибрациях

Значения измерялись в согласии с EN 60745.

Уровень акустического давления $L_{\text{тра}} = 86$ дБ (А)

Уровень акустической мощности $L_{\text{WA}} = 97$ дБ (А)

Неточность измерений $K = 3$ дБ (А)



ВНИМАНИЕ! В течение работы возникает шум!

Пользуйтесь средствами защиты слуха!

Коэффициент эмиссии колебаний a_b (сумма векторов трёх направлений) и погрешность K рассчитываются согласно EN 60745:

Пиление древесины $a_{b,в} = 4,5$ м.с⁻²

Неточность измерений $K = 2,0$ м.с⁻²

Пиление металла $a_{b,ю} = 3,0$ м.с⁻²

Неточность измерений $K = 2,0$ м.с⁻²

Указанные значения уровня шума/вибрации измерены в соответствии с условиями испытаний по EN 60745 и служат для сравнения инструментов. Эти значения можно также использовать для предварительной оценки шумовой и вибрационной нагрузки во время работы.

Указанные значения уровня шума/вибрации отображают основные области применения электроинструмента. При использовании электроинструмента в других целях, с другими сменными (рабочими) инструментами или в случае их неудовлетворительного обслуживания, шумовая и вибрационная нагрузки могут значительно возрастать на протяжении всего срока эксплуатации.

Для точной оценки нагрузок в течение указанного срока эксплуатации необходимо также соблюдать приводимые в настоящем руководстве значения времени работы на холостом ходу и времени простоя. Это поможет значительно уменьшить нагрузку в течение всего срока эксплуатации электроинструмента.

Сертификат соответствия

Заявляем, что этот станок удовлетворяет требованиям нижеприведенных стандартов и директив.

Безопасность:

EN 60745-1; EN 60745-2-11

Директива 2006/42/ЕС

Электромагнитная совместимость:

EN 55014-1; EN 55014-2; EN 61000-3-2; EN 61000-3-3

Директива 2004/108/ЕС



Narex s.r.o.
Chelčického 1932
Pomeisl)

Антонин Помейсл (Antonín

Поверенный в делах

компания
470 01 Česká Lípa

01. 06. 2013г.

Изменения оговорены

Ogólne instrukcje bezpieczeństwa



UWAGA! Przeczytajcie wszystkie instrukcje bezpieczeństwa i instrukcje obsługi. Nie dotrymanie wszelkich następujących instrukcji może prowadzić do porażenia prądem elektrycznym, do powstania pożaru i/lub do poważnego obrażenia osób.

Zachowajcie wszelkie instrukcje do przyszłego użycia.

La denominación «herramienta eléctrica», utilizada EN las presentes IPResz wyraz „narzędzia elektryczne” we wszystkich dalej podanych instrukcjach bezpieczeństwa rozumiane są narzędzia elektryczne zasilane (ruchomym przewodem) z sieci lub narzędzia zasilane z baterii (bez ruchomego przewodu).

1) Bezpieczeństwo środowiska pracy

- Utrzymywaj stanowisko pracy w czystości i dobrze oświetlone.** Bałagan i ciemne miejsca na stanowisku pracy są przyczynami wypadków.
- Nie używaj narzędzi elektrycznych w środowisku z niebezpieczeństwem wybuchu, gdzie znajdują się ciecz palna, gazy lub proch.** W narzędziach elektrycznych powstają iskry, które mogą zapalić proch lub wypary.
- Podczas używania narzędzi elektrycznych ograniczyć dostęp dzieci i pozostałych osób.** Jeżeli ktoś wam przeszkodzi, możecie stracić kontrolę nad przeprowadzaną czynnością.

2) Bezpieczeństwo elektryczne

- Wtyczka ruchomego przewodu narzędzi elektrycznych musi odpowiadać gniazdku sieciowemu.** Nigdy w jakikolwiek sposób nie zmieniaj wtyczki. Do narzędzi, które mają uziemienie ochronne, nigdy nie używajcie żadnych adapterów gniazdka. Wtyczki, które nie są zniszczone zmianami oraz odpowiadające gniazdku ograniczą niebezpieczeństwo porażenia prądem elektrycznym.
- Strzeżcie się dotyku ciała z uziemionymi przedmiotami, jak np. rury, grzejniki ogrzewania centralnego, kuchenki i lodówki.** Niebezpieczeństwo porażenia prądem elektrycznym jest większe, jeżeli wasze ciało jest połączone z ziemią.
- Nie narażaj narzędzia elektryczne na deszcz, wilgotność lub mokro.** Jeżeli do narzędzia elektrycznego przedostanie się woda, zwiększa się niebezpieczeństwo porażenia prądem elektrycznym.
- Nie używaj ruchomego przewodu do innych celów.** Nigdy nie noś i nie ciągnij narzędzia elektryczne za przewód ani nie wyszarpywaj wtyczki z gniazdku przez ciągnięcie za przewód. Chronić przewód przed ciepłem, zatłuszczeniem, ostrymi krawędziami i ruchomymi częściami. Uszkodzone lub zaplątane przewody zwiększają niebezpieczeństwo porażenia prądem elektrycznym.
- Jeżeli narzędzia elektryczne są używane na dworze, należy użyć przedłużacza przeznaczanego do użycia na zewnątrz.** Użycie przedłużacza przeznaczanego na zewnątrz ogranicza niebezpieczeństwo porażenia prądem elektrycznym.
- Jeżeli narzędzia elektryczne są używane w wilgotnych miejscach, używajcie zasilanie chronione wyłącznikiem różnicoprądowym (RCD).** Użycie RCD ogranicza niebezpieczeństwo porażenia prądem elektrycznym.

3) Bezpieczeństwo osób

- Podczas używania narzędzi elektrycznych bądźcie uważni, nastawcie się na to, co aktualnie robicie, koncentrujcie się i myślcie trzeźwo.** Nie pracujcie z urządzeniami elektrycznymi, jeżeli jesteście zmęczeni lub pod wpływem narkotyków, alkoholu lub leków. Chwilowa nieuwaga podczas używania narzędzi elektrycznych może prowadzić do poważnych obrażeń osób.
- Używajcie środków ochronne.** Zawsze używajcie środków ochrony oczu. Środki ochronne jak np. respirator, obuwie ochronne przeciwpoślizgowe, sztywne nakrycie głowy lub ochrona słuchu, używane zgodnie z warunkami pracy, obniżają niebezpieczeństwo urazów osób.


- Strzeżcie się nieumyślnego włączenia.** Sprawdzajcie czy wyłącznik podczas wtykania wtyczki do gniazdka i/lub podczas wkładania baterii lub podczas przenoszenia narzędzia jest wyłączony. Przenoszenie narzędzia z palcem na wyłączniku lub wtykanie wtyczki narzędzia z włączonym wyłącznikiem może być przyczyną wypadków.
- Przed załączeniem narzędzia zdjąć wszystkie narzędzia regulacyjne lub klucze.** Narzędzie regulacyjne lub klucz, który zostawicie zamocowany do obracającej się części narzędzia elektrycznego, może być przyczyną urazu osób.
- Pracujcie tylko tam, gdzie bezpiecznie dosięgnięcie.** Zawsze utrzymujcie stabilną postawę i równowagę. Będziecie w tEN sposób lepiej kierowali narzędziem elektrycznym w nieprzewidywanych sytuacjach.
- Ubierajcie się stosownie.** Nie używajcie luźnych ubrań ani biżuterii. Dbajcie o to, aby wasze włosy, ubranie i rękawice były dostatecznie daleko od poruszających się części. Luźne ubrania, biżuteria i długie włosy mogą zostać uchwycone przez poruszające się części.
- Jeżeli do dyspozycji są środki do podłączenia urządzenia do odśysania i gromadzenia pyłu, zapewnijcie, aby takie urządzenia były podłączone i stosownie używane.** Użycie tych urządzeń może ograniczyć niebezpieczeństwo stworzone przez powstający pył.
- Używanie narzędzi elektrycznych i troska o nie**
 - Nie przeciążajcie narzędzi elektrycznych.** Używajcie właściwych narzędzi, które są przeznaczone do przeprowadzanej pracy. Właściwe narzędzie elektryczne będzie lepiej i bezpieczniej wykonywać pracę, do której było skonstruowane.
 - Nie używajcie narzędzi elektrycznych, które nie można włączyć lub wyłączyć wyłącznikiem.** Jakikolwiek narzędzie elektryczne, które nie można sterować wyłącznikiem, jest niebezpieczne i musi być naprawione.
 - Wyłączajcie narzędzie poprzez wyciągnięcie wtyczki z gniazdku sieci i/lub poprzez odłączenie baterii przed jakimkolwiek ustawianiem, zmianą akcesoriów lub przed sprzątnięciem nieużywanego narzędzia elektrycznego.** Te prewencyjne instrukcje bezpieczeństwa ograniczają niebezpieczeństwo przypadkowego włączenia narzędzia elektrycznego.
 - Nie używajcie narzędzia elektrycznego przechowujcie poza dostępem dzieci i nie pozwólcie osobom, które nie były zaznajomione z narzędziem elektrycznym lub z niniejszą instrukcją, by używały narzędzia.** Narzędzia elektryczne są niebezpieczne w rękach niedoświadczonych użytkowników.
- Utrzymujcie narzędzia elektryczne.** Sprawdzajcie regulację poruszających się części i ich ruchliwość, koncentrujcie się na pekniciu, elementy złamane i jakiegokolwiek pozostałe okoliczności, które mogą zagrozić funkcję narzędzia elektrycznego. Jeżeli narzędzie jest uszkodzone, zapewnijcie jego naprawę przed dalszym użyciem. Dużo wypadków spowodowanych jest przez niewystarczająco utrzymywane narzędzia elektryczne.
- Narzędzia do cięcia utrzymujcie ostre i czyste.** Właściwie utrzymywane i naostrzone narzędzia do cięcia z mniejszym prawdopodobieństwem zahaczą o materiał lub zablokują się, a pracę z nimi można łatwiej kontrolować.
- Narzędzia elektryczne, akcesoria, narzędzia robocze itd.** używajcie zgodnie z niniejszą instrukcją w taki sposób, jaki był podany dla konkretnego narzędzia elektrycznego, oraz ze względu na dane warunki pracy i rodzaj przeprowadzanej pracy. Używanie narzędzi elektrycznych do przeprowadzania innych czynności, niż do jakich są przeznaczone, może prowadzić do niebezpiecznych sytuacji.
- Serwis**
 - Naprawy waszych narzędzi elektrycznych powierzycie osobie wykwalifikowanej, która będzie używać identycznych części zamiennych.** W taki sposób zostanie zapewniony tEN sam poziom bezpieczeństwa narzędzia elektrycznego jak przed naprawą.

Dodatkowe polecenia dotyczące bezpieczeństwa

- Podczas czynności, w trakcie których narzędzie tnące mogłoby dotknąć ukrytych przewodów lub własnego kabla doprowadzającego, trzymać narzędzie elektromechaniczne w miejscu izolowanych uchwytów. Kontakt narzędzia tnącego z przewodem pod napięciem może spowodować nadawanie nieizolowanych metalowych części narzędzia i doprowadzić do porażenia użytkownika prądem.

Dane techniczne

Oscylacyjna piła sztychowa

Typ	EPL 12-7 BE
Napięcie znamionowe	230–240 V
Częstotliwość sieci	50–60 Hz
Moc nominalna	720 W
Ilość skoków na biegu bez obciążenia	1 000–2 900 min ⁻¹
Elektroniczne ustawienie liczby skoków	✓
Ustawienie podcinania	4 stopnie
Skok	26 mm
Grubość cięcia w drewnie	120 mm
Grubość cięcia w metalach nieżelaznych	20 mm
Grubość cięcia w stali	10 mm
Cięcia ukośne	±45°
Szybkomocujący system brzeszczotów*	✓
Ciężar	2,4 kg
Klasa ochrony	II / 

*(System beznarzędziowego mocowania brzeszczotu)

Elementy sterowania

- 1dźwignia uchwytu
- 2uchwyt brzeszczotu
- 3brzeszczot
- 4pomocnicza prowadnica brzeszczotu
- 5śruba regulacyjna pomocniczej prowadnicy
- 6zabezpieczenie przeciwodpryskowe
- 7stopa wyrzynarki
- 8wkład stopy
- 9bezpiecznik wkładu przeciwodpryskowego
- 10osłona przeciwko odlatującym trocinom
- 11kanalik odsysania
- 12złączka adaptacyjna do odsysania
- 13otwór do odsysania
- 14bezpiecznik złączki adaptacyjnej do odsysania
- 15rowek bezpiecznika złączki adaptacyjnej do odsysania
- 16śruba regulacyjna stopy
- 17klucz sześciokątny
- 18skała nachylenia stopy
- 19nastawnik ruchu wahadłowego
- 20rolka prowadząca
- 21ciągiło
- 22regulator ilości skoków
- 23wylącznik
- 24przycisk blokujący
- 25trzępień centrujący stopy
- 26otwór centrujący stopy
- 27prowadnica równoległa
- 28cyrkiel
- 29uchwyt prowadnicy
- 30równoległy docisk prowadnicy
- 31śruba mocująca prowadnicę
- 32otwór na trzępień cyrkla
- 33trzępień prowadnicy cyrkla
- 34stalowy wkład stopy
- 35otwory wentylacyjne

Pokazane lub opisane akcesoria nie muszą być częścią dostawy maszyny.

Podwójna izolacja

Dla maksymalnego bezpieczeństwa użytkownika nasze narzędzia są konstruowane tak, aby spełniały obowiązujące europejskie przepisy (normy EN). Narzędzia z podwójną izolacją są oznaczone międzynarodowym symbolem podwójnego kwadratu. Takie narzędzia nie mogą być uziemione a do ich zasilania wystarczy kabel z dwoma żyłami. Narzędzia posiadają ochronę przeciwzakłóceniovą według normy EN 55014.

Użycie

Maszyna przeznaczona jest do przecinania drewna i wycinania otworów w drewnie, tworzywach sztucznych, stali, metalach kolorowych, aluminium i ceramice. Nadaje się do cięcia równoległego i cięcia ukośowego z kątem cięcia ±45°. Do wyżej opisanych operacji należy używać tylko brzeszczoty zalecane przez producenta. Za użycie niezgodne z przeznaczeniem odpowiada użytkownik.

Mocowanie i wyjmowanie brzeszczotu



Uwaga! Niebezpieczeństwo porażenia prądem elektrycznym. Przed jakąkolwiek manipulacją z maszyną wyciągnąć wtyczkę z gniazdka!

Do zamocowania brzeszczotu (3) całkowicie odchylić dźwignię uchwytu (1) i potem drugą ręką zasunąć brzeszczot (3) do samego końca do uchwytu brzeszczotu (2). Potem poluzować dźwignię uchwytu (1) i przyciągnąć ją z powrotem do pozycji wyjściowej. (Dźwignia uchwytu posiada sprężynę, która zabezpiecza jej powrót do korpusu maszyny.)

Do wyjmowania brzeszczotu (3) całkowicie odchylić dźwignię uchwytu (1) i następnie drugą ręką wyjąć brzeszczot (3) z uchwytu brzeszczotu (2). Jeżeli nie będzie wkładany nowy brzeszczot, poluzować dźwignię uchwytu i przyciągnąć ją z powrotem do pozycji wyjściowej.

Ustawienie prowadnicy brzeszczotu (4)

Do lepszego prowadzenia brzeszczotu (3) wyrzynarka posiada bezpośrednio nad obrabianym przedmiotem pomocniczą prowadnicę (4) z węgliku wolframu.

Przy pomocy klucza sześciokątnego (część dostawy) dociągnąć, lub poluzować, śrubę regulacyjną pomocniczej prowadnicy (5) na tyle, żeby szczerki pomocniczej prowadnicy (4) prawie przylegały do brzeszczotu (3).

Brzeszczot musi mieć na tyle luzu, żeby mógł się swobodnie poruszać!

Ochrona przeciwodpryskowa

Zabezpieczenie przeciwodpryskowe (6) umożliwia przeprowadzić cięcie z krawędziami bez odprysków również po stronie przecinanego materiału, do której przylega stopa wyrzynarki (7) (oprócz specjalnych brzeszczotów z odwróconymi zębami).



Uwaga! Niebezpieczeństwo urazu podczas niechcianego włączenia maszyny. Przed jakąkolwiek manipulacją z maszyną wyciągnąć wtyczkę z gniazdka!

- Nasunąć wkład przeciwodpryskowy (6) do wkładu stopy (8) i zaciśnąć go aż po sam brzeszczot. **Uwaga, bezpiecznik wkładu (9) w bocznym rowku wkładu przeciwodpryskowego (6) musi być na górze wobec pozycji stopy wyrzynarki (7).**
- Ustawienie podcinania (patrz rozdział Ustawienie podcinania) do pozycji 1 albo 2.
- Włączyć wyrzynarkę (patrz rozdział Uruchomienie i obsługa).

- Przyłożyć wyrzynarkę wystającą krawędzią wkładu przeciwo-dpryskowego (6) przeciwko solidnemu oparciu (na przykład bok krawędzi deski stołu itd.) i lekko naciskać na wyrzynarkę do cięcia tak, żeby doszło do nacięcia wkładu przeciwo-dpryskowego (6) tak daleko, aż wyrównają się przednia krawędź wkładu przeciwo-dpryskowego z przednią krawędzią odsysania wyrzynarki.

- Wyłączyć wyrzynarkę.

Aby zapewnić niezawodne działanie wkładu przeciwo-dpryskowego (6), musi wkład z obydwu stron ściśle przylegać do brzeszczotu! Z tego powodu dla maksymalnego zabezpieczenia cięcia bez odprysków, powinien być po każdej wymianie brzeszczotu, wymieniony również wkład przeciwo-dpryskowy (6).

Osłona przeciwko odlatującym trocinom

Osłona przeciwko odlatującym trocinom (10) zabrania odrzucaniu trocin do przestrzeni cięcia i zwiększa tak wydajność odsysania trocin podczas odsysania odkurzaczem.

Uwaga! Niebezpieczeństwo urazu podczas niechcianego włączenia maszyny. Przed jakąkolwiek manipulacją z maszyną wyciągnąć wtyczkę z gniazdka!

- Założyć osłonę przeciwko odlatującym trocinom (10) pomiędzy stopę wyrzynarki (7) i dźwignię uchwytu (1) brzeszczotów.
- Lekkim naciśnięciem zasunąć osłonę przeciwko odlatującym trocinom tak daleko, aż osłona zupełnie przylega do stopy i korpusu wyrzynarki (osłona „zaskoczy” do właściwej pozycji).
- Osłonę przeciwko odlatującym trocinom (10) zdejmuję się tak, że palcami należy lekko oddalić oba przylegające końce osłony od stopy wyrzynarki (7) i jednocześnie naciskiem do przodu wysunąć osłonę przed wyrzynarkę.

Odsysanie trocin

Uwaga! Zagrożenie zdrowia z powodu kurzu! Kurz może szkodzić zdrowiu, dlatego nigdy nie pracujcie bez odsysania, zwłaszcza w przestrzeniach zamkniętych.

Podczas odsysania dla zdrowia szkodliwego kurzu zawsze przestrzegać przepisy krajowe.

Podczas odsysania kurzu (trocin) odkurzaczem przemysłowym posługiwać się instrukcją obsługi zastosowanego odkurzacza!

Podczas pracy z odsysaniem trocin zawsze używać wkład przeciwo-dpryskowy (6), zabronicie przez to zatykaniu kanalików odsysania (11).

- Zasunąć złączkę adaptacyjną do odsysania (12) do otworu do odsysania (13) z tylnej strony stopy wyrzynarki (7) tak, żeby bezpiecznik złączki adaptacyjnej do odsysania (14) zaskoczył do rowka (15) w stopie wyrzynarki.
- Na koniec złączki adaptacyjnej do odsysania (12) założyć wąż odkurzacza (średnica węża 27 mm).
- Złączkę adaptacyjną do odsysania (12) z wyrzynarki zdejmuję się poprzez naciśnięcie bezpiecznika złączki adaptacyjnej do odsysania (14) w rowku (15) i jednocześnie wyciągnięciem złączki adaptacyjnej z otworu do odsysania (13).

Ustawienie parametrów cięcia

Uwaga! Niebezpieczeństwo urazu podczas niechcianego włączenia maszyny. Przed jakąkolwiek manipulacją z maszyną wyciągnąć wtyczkę z gniazdka!

Ustawienia dla cięcia ukosowego

Stopę wyrzynarki (7) można wychylić w osi podłużnej o 45° w każdą stronę.

- Zdjąć z wyrzynarki osłonę przeciwko odlatującym trocinom (10) i wkład przeciwo-dpryskowy (6), jeżeli są zamocowane.
- Poluzować śrubę regulacyjną (16) na dolnej stronie stopy wyrzynarki (7) za pomocą klucza sześciokątnego (17).
- Stopę wyrzynarki (7) przesunąć zupełnie do przodu (o około 5 mm) i wychylić pod wymaganym kątem, który można ustawić wg skali (18) na stopie wyrzynarki.
- Następnie dokręcić śrubę (16).

Podłużne przesunięcie stopy

Stopę wyrzynarki (7) można przesunąć w osi podłużnej o około 5 mm.

Podstawowa pozycja stopy wyrzynarki (7) jest taka, że stopa jest przesunięta jak najbardziej do tyłu tak, że trzpień centrujący (25) jest zasunięty do otworu centrującego (26).

- Poluzować śrubę regulacyjną (16) na dolnej stronie stopy wyrzynarki (7) za pomocą klucza sześciokątnego (17).
- Stopę wyrzynarki (7) przesunąć do wymaganej pozycji.
- Następnie dokręcić śrubę (16).

Uwaga! Jeżeli wkład przeciwo-dpryskowy (6) był zamocowany na stopę wyrzynarki w przedniej pozycji, będzie trzeba wkład przeciwo-dpryskowy dociąć!

Ustawienie podcinania

Podcinanie wynika z horyzontalnego ruchu rolki prowadzącej (20) synchronicznie z ruchem cieżgła (21) w górę i w dół. Podczas ruchu w kierunku do góry brzeszczot oddala się od materiału. Ułatwia to odprawianie wiórów, obniża wytwarzanie ciepła poprzez tarcie i wydłuża żywotność brzeszczotu.

Parametry podcinania można ustawić nastawnikiem ruchu (19) w czterech krokach 0–3, przy czym w pozycji 0 podcinanie jest wyłączone, a w pozycji 3 podcinanie ma wartość maksymalną.

Instrukcje ustawiania:

Podczas pracy z cienkimi materiałami, jak np. blachy, lub twardymi materiałami, jak np. ceramika, ustawić podcinanie na zero.

Ustawienie małego lub zerowego podcinania gwarantuje w przypadku miękkich materiałów lepsze krawędzie cięcia.

U przeważnie miękkich materiałów jak drewno i tworzywa sztuczne, można pracować z większym podcięciem.

Podczas wycinania krzywych lub łuków w miękkich materiałach ustawić wg wielkości zakrzywienia zerowe lub małe podcięcie z powodu mniejszego obciążenia brzeszczotu.

Właściwe ustawienie podcięcia trzeba sprawdzić cięciem próbnym. Dane szacunkowe dla ustawienia podcięcia są podane w tabeli Wartości ustawienia ilości skoków i podcięcia.

Regulacja ilości skoków

Regulatorem ilości skoków (22) można podczas pracy wybrać potrzebną szybkość skoków.

- 1–2 Mała ilość skoków
- 3–4 Średnia ilość skoków
- 5–6 Duża ilość skoków

Potrzebna ilość skoków uzależniona jest od rodzaju materiału i można ją stwierdzić próbą praktyczną. Szacunkowe dane dla ustawienia ilości skoków są podane w tabeli **Wartości ustawienia ilości skoków i podcięcia**.

Po dłuższej pracy z małą ilością skoków pozostawić wyrzynarkę uruchomioną z maksymalną ilością skoków (stopień 6) przez około 1 do 3 minut, żeby silnik się ochłodził.

Tabela: **Wartości ustawienia ilości skoków i podcięcia**

Materiał	Maks. grubość materiału	Liczba skoków	Zakres oscylacji
Drewno	120 mm	6	1–3
Stal	10 mm	2–4	0–1
Aluminium	20 mm	3–5	0–2
Tworzywa szt.	20 mm	3–6	0–2
Guma	30 mm	1–2	0
Ceramika	10 mm	3–5	0

Uruchomienie i obsługa

Skontrolować, czy typ wtyczki odpowiada typowi gniazdka. Skontrolować, czy dane na tabliczce znamionowej zgadzają się z rzeczywistym napięciem źródła prądu. Urządzenie na napięcie 230 V można podłączyć też do 220 / 240 V.

Włączenie i wyłączenie

Nacisnąć przycisk wyłącznika (23), przez to maszyna się uruchomi. Po naciśnięciu przycisku wyłącznika maszyna się wyłączy.

Praca ciąglą

Nacisnąć przycisk wyłącznika (23) do końca i jednocześnie wcisnąć przycisk blokujący (24). Przez to zablokowany zostaje przycisk wyłącznika w pozycji włączonej i maszyna będzie pracowała nieprzerwanie. Zwolnij przycisk wyłącznika.

Ponownym naciśnięciem przycisku wyłącznika (23) zwolni się przycisk blokujący (24) i po zwolnieniu przycisku wyłącznika maszyna się wyłączy.

Instrukcje do pracy



Uwaga! Niebezpieczeństwo urazu. Obrabiany materiał zamocować zawsze tak, żeby nie mógł się poruszać podczas pracy!

Używać ostre brzeszczoty, które są przeznaczone dla danego materiału. Ilość skoków i podcięcie dostosować do materiału. Podczas cięcia metalu posmarować miejsce cięcia odpowiednim smarem, żeby zapobiec przegrzewaniu brzeszczotu.

Dbać o równomierny posuw wyrzynarki w cięciu.

Po wyłączeniu wyrzynarki brzeszczot (3) nie wyhamowywać obracaniem wyrzynarki na boki!

Prowadzenie wyrzynarki według szkicu

Trójkątny trzpień na wkładzie przeciwdrykowym (6) pokazuje linię prowadzenia brzeszczotu (3). To ułatwia prowadzenie maszyny według szkicu.

Wchodzenie wyrzynarki bez przewiercania

Do wchodzenia brzeszczotu do materiałów drewnianych musi być stopa wyrzynarki (7) w przedniej pozycji (patrz rozdział Ustawienie parametrów cięcia).

- Położyć wyrzynarkę przednią krawędzią stopy wyrzynarki na materiale, do którego będzie wchodził brzeszczot.
- Na pełnych obrotach i ustawionym podcięciu na maksymalną wartość (pozycja 3) powoli wchodzić brzeszczotem do materiału.

Uwaga! Należy postępować ostrożnie, ponieważ może dojść do zgięcia brzeszczotu i jego złamania, przez co może dojść do jego odlecenia i może spowodować wypadek!

Akcesoria

Prowadnica równoległa (27)

(Akcesoria opcjonalne.)

Za pomocą prowadnicy równoległej można wyrzynarkę prowadzić równolegle z krawędzią obrabianego materiału. Prowadnicę można przymocować do stopy wyrzynarki (7) z obydwu stron.

- Uchwyt prowadnicy (29) zasunąć z przodu na stopę wyrzynarki.
- Prowadnicę (27) zasunąć z wymaganej strony do otworu uchwytu prowadnicy i ustawić w wymaganej pozycji, którą zmierzycie od brzeszczotu do równoległego docisku prowadnicy (30).
- Dociągnąć obydwie śruby mocujące (31) uchwytu prowadnicy.

Uwaga! Przed zamocowaniem prowadnicy musi być zamocowana osłona przeciwko odlatującym trocinom (10), jeżeli będziecie jej używać!

Cyrkiel (28)

(Akcesoria opcjonalne.)

Za pomocą cyrkla można wycinać okrągłe otwory o średnicy od 120 mm do 720 mm. Cyrkiel można przymocować do stopy wyrzynarki (7) z obydwu stron.

- Uchwyt prowadnicy (29) zasunąć z przodu na stopę wyrzynarki.
- Cyrkiel (28) zasunąć z wymaganej strony do otworu uchwytu prowadnicy i ustawić w wymaganej pozycji, którą zmierzycie od brzeszczotu do środka tylnego otworu na trzpień cyrkla (32).
- Dociągnąć obydwie śruby mocujące (31) uchwytu prowadnicy.
- Do tylnego otworu cyrkla włożyć trzpień cyrkla (33).

Stalowy wkład stopy

Na stopie wyrzynarki jest zamocowany fabrycznie wkład stopy (8) z tworzywa sztucznego. Ten się dobrze ślizga po drewnie i materiałach z tworzywa i ogólnie ogranicza powstawanie rys na ciętym materiale.

Stalowy wkład stopy (34) nadaje się do użytku dla pozostałych materiałów.

- Do wymiany wkładu stopy trzeba najpierw wykręcić sześć śrubek z dolnej strony stopy wyrzynarki (7).
- Zdjąć wkład stopy (8) i zamienić go na stalowy.
- Ponownie zakręcić wszystkich sześć śrub z dolnej strony stopy wyrzynarki i ostrożnie dokręcić.

Konserwacja i serwis



Uwaga! Niebezpieczeństwo porażenia prądem elektrycznym. Przed jakąkolwiek manipulacją z maszyną należy wyciągnąć wtyczkę z gniazdka!

Otwory wentylacyjne (35) wyrzynarki nie mogą się upchać. W związku z tym trzeba je regularnie czyścić, najlepiej powietrzem sprężonym. Zwłaszcza trzeba starannie oczyścić wyrzynarkę po cięciu materiałów przewodzących. Powierzchnię sprężonym przedmuchać otwory wentylacyjne w tylnej części wyrzynarki, gdzie znajduje się silnik.

Okazyjnie nasmarować ciąglę (21) i rolkę prowadzącą (20) kilkoma kropłami oleju.



Uwaga! Ze względu na bezpieczeństwo przed porażeniem prądem elektrycznym i zachowania klasy ochronności, wszystkie prace konserwacyjne i serwisowe, które wymagają demontażu obudowy maszyny, muszą być przeprowadzane tylko w uprawnionych warsztatach!

Aktualną listę uprawnionych warsztatów można znaleźć na naszej stronie internetowej www.narex.cz w sekcji „Miejsca serwisowe”.

Składowanie

Zapakowane narzędzie można składować w suchym miejscu bez ogrzewania, gdzie temperatura nie obniży się poniżej -5 °C.

Nie zapakowane narzędzie należy składować tylko w suchym miejscu, gdzie temperatura nie obniży się poniżej +5 °C i gdzie nie występują nagłe zmiany temperatury.

Reciclaże

Narzędzia elektryczne, akcesoria i opakowania powinny być oddane do utylizacji nieszkodliwej dla środowiska.

Tylko dla krajów UE:

Nie wyrzucać narzędzi elektrycznych do odpadu komunalnego!

Według dyrektywy europejskiej 2002/96/WE o starych urządzeniach elektrycznych i elektronicznych i jej przepisów wykonawczych w krajowej legislacji w skasowane rozebrane narzędzia elektryczne muszą być gromadzone do ponownego wykorzystania w sposób przyjazny dla środowiska.

Gwarancja

Na nasze narzędzia udzielamy gwarancji na wady materiałowe lub produkcyjne według przepisów prawnych danego kraju, ale minimalnie na okres 12 miesięcy. W państwach Unii Europejskiej termin gwarancji wynosi 24 miesiące w przypadku wyłącznie prywatnego użytkowania (potwierdzone fakturą lub kwitem dostawy).

Szkody wynikające z naturalnego zużycia, przeciążenia, nieprawidłowego obchodzenia się, ew. szkody z winy użytkownika lub w wyniku używania niezgodnie z instrukcją obsługi lub szkody, które były znane w chwili zakupu, nie są objęte gwarancją.

Reklamacje mogą zostać uznane wyłącznie wtedy, jeżeli narzędzie zostanie w nie rozbrany stanem zasłane z prowarem do autoryzowanego serwisu NAREX. Należy dobrze schować instrukcję obsługi, załączenia dotyczące bezpieczeństwa, listę części zamiennych oraz dowód kupna. Zawsze obowiązują dane aktualne warunki gwarancji producenta.

Informacje o głośności i wibracjach

Wartości były zmierzone zgodnie z EN 60745.

Poziom ciśnienia akustycznego $L_{pA} = 86$ dB (A).

Poziom mocy akustycznej $L_{wA} = 97$ dB (A).

Niedokładność pomiaru $K = 3$ dB (A).



UWAGA! Podczas pracy powstaje hałas!

Należy używać środki chroniące słuch!

Wartość emisji wibracji a^h (suma wektorowa w trzech kierunkach) oraz nieoznaczoność K ustalone wg normy EN 60745:

Cięcie drewna $a_{h,D} = 4,5$ m.s⁻².

Niedokładność pomiaru $K = 2,0$ m.s⁻².

Cięcie metalu $a_{h,ID} = 3,0$ m.s⁻².

Niedokładność pomiaru $K = 2,0$ m.s⁻².

Podane parametry emisji (wibracja, hałas) zostały pomierzone zgodnie z warunkami pomiarowymi określonymi w normie EN 60745 i służą do porównywania urządzeń. Nadają się one również do tymczasowej oceny obciążenia wibracjami i hałasem podczas użytkowania.

Podane parametry emisji dotyczą głównych zastosowań elektronarzędzia. Jeśli jednak narzędzie elektryczne zostanie użyte do innych zastosowań, z innymi narzędziami mocowanymi lub będzie nieodpowiednio konserwowane, może to znacznie zwiększyć obciążenie wibracjami i hałasem całej czasoprzestrzeni roboczej.

W celu dokładnej oceny dla danej czasoprzestrzeni roboczej trzeba uwzględnić również zawarte w niej czasy biegu jałowego i czasy przestoju urządzenia. Może to znacznie zmniejszyć obciążenie w całym okresie czasu pracy.

Deklaracja zgodności

Oświadczamy, że urządzenie to spełnia wymagania następujących norm i dyrektyw.

Bezpieczeństwo:

EN 60745-1; EN 60745-2-11

Dyrektywa 2006/42/EC

Kompatybilność elektromagnetyczna:

EN 55014-1; EN 55014-2; EN 61000-3-2; EN 61000-3-3

Dyrektywa 2004/108/EC



Narex s.r.o.
Chelčického 1932
470 01 Česká Lípa

Antonín Pomeisl
Osoba upoważniona
doreprezentowania spółki
01.06.2013

Zmiany zastrzeżone

Általános biztonsági utasítások



VESZÉLY! Figyelmesen olvassa el a teljes használati útmutatót és a biztonsági előírásokat. Az alábbi biztonsági és használati utasítások be nem tartása áramütéshez, tűzhöz és/vagy súlyos személyi sérüléshez vezethet.

A használati útmutatót későbbi felhasználásokhoz is őrizze meg.

A következő figyelmeztető utasításokban szereplő „elektromos kéziszerszám” kifejezés alatt hálózati vezetéken keresztül az elektromos hálózatról vagy akkumulátorról táplált (elektromos hálózattól független) elektromos kéziszerszámot kell érteni.

1) Biztonságos munkakörnyezet

- A munkahelyet tartsa tisztán és biztosítsa a megfelelő világítást.** A rendetlen és rosszul megvilágított munkahely balesetet okozhat.
- Az elektromos kéziszerszámmal ne dolgozzon robbanásveszélyes helyen (gyúlékony folyadékok és gázok közelében, vagy poros levegőjű helyen).** Az elektromos szárszámban keletkező szikrák a port vagy a robbanásveszélyes anyagokat berobbanthatják.
- Az elektromos kéziszerszám használata közben a gyerekeket és az illetéktelen személyeket tartsa távol a munkahelytől.** Ha megzavarják a munkáját, akkor elvesztheti az uralmát az elektromos kéziszerszám felett.

2) Elektromos biztonság

- A csatlakozódugót csak a dugónak megfelelő hálózati aljzathoz csatlakoztassa.** A csatlakozódugót átalakítani és megbontani tilos. A földeléses csatlakozódugót csak közvetlenül a földeléses aljzathoz szabad csatlakoztatni (elágazó használata tilos). Az áramütések elkerülése érdekében csak sértetlen csatlakozódugóval, és a dugónak megfelelő aljzattal üzemeltesse a kéziszerszámot.
- Ügyeljen arra, hogy a teste ne érjen hozzá földelt tárgyakhoz (fűtésesövekhez, radiátorhoz, tűzhelyhez, hűtőszekrényhez stb.).** Amennyiben a teste le van földelve, nagyobb az áramütés kockázata.
- Az elektromos kéziszerszámot ne tegye ki eső vagy nedvesség hatásának.** Az elektromos kéziszerszámba kerülő víz növeli az áramütés kockázatát.
- A hálózati vezetéket ne használja más célokra.** A csatlakozódugót tilos a vezetéknel fogva kihúzni az aljzataból, a művelethez fogja meg a csatlakozódugót. A készüléket ne húzza és ne mozgassa a hálózati vezetéknel megfogva. A hálózati vezetéket tartsa kellő távolságra a forró alkatrészekről, olajos tárgyaktól és éles sarkoktól, valamint a gép mozgó részeitől. A sértült vagy összeterekeredett hálózati vezeték balesetet okozhat.
- A szabadban végzett munkákhoz csak hibátlan, és a szabadban való munkára alkalmas hosszabbított használjon az elektromos kéziszerszámhoz.** A szabattéri használatra készült hosszabbító alkalmaszásával csökkentheti az áramütés kockázatát.
- Amennyiben az elektromos készüléket nedves, vizes helyen használja, akkor azt áram-védőkapcsolóval (RCD) védett hálózati aljzathoz csatlakoztassa.** Az áram-védőkapcsoló (RCD) használata csökkenti az áramütés kockázatát.

3) Személyi biztonság

- Az elektromos kéziszerszám használata közben legyen figyelmes, jól gondolja át mit fog csinálni, koncentrálnon a munkára, a cselekedeteit pedig józan megfontolások vezéreljék.** Az elektromos kéziszerszámot ne használja ha fáradt, alkoholt vagy kábítószert fogyasztott, vagy gyógyszerek hatása alatt áll. Az elektromos kéziszerszám használata közbeni pillanatnyi figyelmetlenség komoly balesetek forrása lehet.
- Munka közben használja a munkavédelmi eszközöket.** Munka közben mindig viseljen védőszemüveget. Az elektromos kéziszerszám jellegétől függő munkavédelmi eszközök (például légszűrő maszk, csúszásgátló védőcipő, fejtvedő sisak, fülvédő stb.) előírászerű használatával csökkentheti a baleseti kockázatokat.

Kiegészítő biztonsági utasítások

- Olyan tevékenység végzésekor, amikor a vágószerszám rejtett vezetékkel vagy saját hálózati kábelével érintkezhet, az elektromechanikus szárszámot a szigetelt felületeknél fogva tartsa. A vágószerszám „élő” vezetékkel való érintkezése azt eredményezheti, hogy az elektromechanikus szárszám nem szigetelt fémreszei „élővé” válnak és a felhasználó áramütés általi sérülését okozhatják.

- Előzze meg a véletlen gépindításokat.** Az elektromos kéziszerszám mozgatása során a hálózati vezetéket húzza ki az aljzataból, az újjat pedig vegye le a főkapcsolóról. Ha az elektromos kéziszerszám mozgatásakor az ujjja a főkapcsolón marad, akkor a hálózathoz történő csatlakoztatáskor véletlenül elindulhat a gép, ami súlyos sérülést is okozhat.
 - Az elektromos kéziszerszám bekapcsolása előtt abból távolítsa el a beállításhoz szükséges szárszámot és kulcsokat.** A forgó géprészben maradt kulcs vagy más tárgy súlyos balesetet okozhat.
 - Csak biztonságosan elérhető távolságon dolgozzon a géppel.** Munka közben álljon stabilan és biztonságosan. Így jobban oda tud figyelni a kéziszerszámmal végzett munkára a váratlan helyzetekben is.
 - Viseljen megfelelő munkaruhát.** Forgó gépek használata esetén ékszereket, laza ruhát viselni tilos. Ügyeljen arra, hogy a haja, a ruhája, a ruhája, vagy a kesztyűje ne kerülhessen a forgó alkatrészek közelébe. A laza ruhát, a lógó ékszereket, vagy a hosszú hajat a gép forgó alkatrészei elkaphatják.
 - Amennyiben a géphez lehet forgácsgyűjtőt, vagy por- és forgácselzívót csatlakoztatni, akkor ezt megfelelően csatlakoztassa az elektromos kéziszerszámhoz.** Az elszívó és forgácsgyűjtő alkalmazásával védekezhet a por okozta kockázatokkal szemben.
- Az elektromos kéziszerszám használata és karbantartása**
 - Az elektromos kéziszerszámot ne terhelje túl.** A munka jellegének megfelelő elektromos kéziszerszámot használjon. A megfelelően kiválasztott elektromos kéziszerszám biztosítja a rendeltetésének megfelelő biztonságot és hatékonyságot.
 - A meghibásodott főkapcsolójú elektromos kéziszerszámot ne használja.** A hibás főkapcsolóval rendelkező elektromos kéziszerszám használata veszélyes, a készüléket meg kell javítani.
 - Beállítás, tartozékcseré, karbantartás, vagy a kéziszerszám lehegyezése előtt a gép csatlakozódugóját húzza ki az aljzataból (illetve vegye ki az akkumulátort).** Ezzel megakadályozhatja a véletlen gépindítást az ilyen jellegű munkák végrehajtása közben.
 - A használaton kívüli elektromos kéziszerszámot gyerekektől, valamint a használati utasítást nem ismerő személyektől elzárva tárolja, és ezeknek ne engedje a gép kezelését.** Az elektromos kéziszerszám hozzá nem értő kezekben veszélyes lehet.
 - Az elektromos kéziszerszámot tartsa karban.** Az elektromos kéziszerszámot, a működtető és mozgó részeit, a burkolatokat és a védelmi elemeket a használatba vétel előtt ellenőrizze le. Sérült, repedt, vagy rosszul beállított és a szabályszerű működést zavaró hibákkal rendelkező géppel dolgozni tilos. A sérült és hibás kéziszerszámot az újbóli használatba vétele előtt javíttassa meg. A karbantartások elmulasztása és elhanyagolása balesetet okozhat.
 - Tartsa tisztán és éles állapotban a vágószerszámokat.** A megfelelően karbantartott és élezett vágószerszámokkal jobb a megmunkálás hatékonysága, és kisebb a kockázata a vágószerszám leblokkolásának.
 - Az elektromos kéziszerszámot, a tartozékokat és vágószerszámokat csak a használati utasítás előírásai szerint, valamint a rendeltetésének megfelelő módon, továbbá az adott munkakörülményeket és a munka típusát is figyelembe véve használja.** A rendeltetéstől eltérő géphasználat veszélyes és váratlan helyzeteket hozhat létre.
 - Szerviz**
 - Az elektromos kéziszerszám javítását bízza márká- vagy szakszervizre, a gép javításához csak eredeti alkatrészeket szabad felhasználni.** Csak így biztosítható az elektromos kéziszerszám biztonságának az eredeti módon való helyreállítása.

Műszaki adatok

Dekopírfűrész

Típus	EPL 12-7 BE	
Tápfeszültség	230–240 V	
Hálózati frekvencia	50–60 Hz	
Névleges felvett teljesítmény	720 W	
Fordulatszám üresjáróban	1 000–2 900 min ⁻¹	
Elektronikus löketség-szabályozás	✓	
Az előtolás beállítása	4 fokozat	
Löketszám	26 mm	
Vágásteljesítmény	fában	120 mm
	színes fémekben	20 mm
	acélban	10 mm
Ferde vágások	±45°	
Gyors lapbefogó rendszer*	✓	
Súly	2,5 kg	
Védelmi osztály	II / II	

*(Szerszám nélküli fűrészlap befogási rendszer)

A gép részei

- 1rögzítő kar
- 2fűrészlap befogó
- 3fűrészlap
- 4fűrészlap vezető
- 5fűrészlap vezető állítócsavar
- 6anyagkiszakadást meggátoló betét
- 7fűrészgép szám
- 8szánbetét
- 9biztosító bütyök
- 10forgácsoló burkolat
- 11elszívó csatorna
- 12elszívó adapter
- 13elszívó nyílás
- 14elszívó adapter retesz
- 15elszívó adaptort rögzítő zárníylás
- 16rögzítő csavar
- 17imbuskulcs
- 18dőlésszög skála
- 19ingamozgás kapcsoló
- 20vezetőgörgő
- 21patron
- 22löketség szabályozó
- 23főkapcsoló
- 24kapcsoló rögzítő gomb
- 25központosító tűske
- 26központosító nyílás
- 27párhuzamvezető az egyenes fűrészlesekhez
- 28körző a kör alakú fűrészlesekhez
- 29nyereg a vonalzó rögzítéséhez
- 30párhuzamvezető kítamoztató
- 31vonalzó rögzítő csavar
- 32furat a körző tűskéhez
- 33körző tűske
- 34acél szánbetét
- 35szellőző nyílások

Az ábrázolt, vagy leírt tartozékok nem minden esetben részei a gépnek.

Kettős szigetelés

A felhasználó maximális biztonsága érdekében a készülékeinket úgy terveztük meg, hogy azok minden szempontból megfeleljenek az európai előírásoknak (EN szabványoknak). A kettős szigetelésű készülékek "dupla négyzet" nemzetközi jelöléssel vannak ellátva. Az ilyen készülékeket nem szabad leföldelni, a tápellátásukhoz pedig kétes vezeték is elegendő. Az elektromos kéziszerszámaink megfelelnek az EN 55014 szabvány szerinti rádió zavarzás előírásainak.

Használat

A szűrőfűrészrel különböző anyagokat (fa, műanyag, fém, kerámia, színesfém stb.) lehet fűrészelni, darabolni vagy azokba nyílásokat vágni. A fűrészrel egyenes vagy ívelt vonalakat lehet fűrészelni, ±45° közötti dőlésszöggel. A fűrészelési műveletekhez csak a gyártó által ajánlott fűrészlapokat használjon.

A rendeltetéstől eltérő használatért a felhasználó felel.

A fűrészlap befogása és kivétele



Figyelem! Áramütés veszélye! A gépen történő bármilyen munkavégzés előtt húzza ki a hálózati vezetékét az aljzatból.

A fűrészlap (3) befogásához teljesen hajtsa ki a rögzítő kart (1), majd a másik kezével a fűrészlapot (3) ütközésig dugja a befogóba (2). A rögzítő kart (1) engedje el, majd hajtsa vissza az alaphelyzetébe. (A rögzítő kar alaphelyzetbe hajtását visszahúzó rugó is segíti.)

A fűrészlap (3) kivételéhez teljesen hajtsa ki a rögzítő kart (1), majd a másik kezével a fűrészlapot (3) húzza ki a befogóból (2). Amennyiben nem kíván fűrészlapot behelyezni, akkor engedje el a kart, és hajtsa vissza az alaphelyzetébe.

A fűrészlap vezető (4) beállítása

A fűrészlap (3) jobb megvezetése érdekében a szűrőfűrész kiegészítő, keményfémű készült fűrészlap vezetővel (4) is el van látva.

Az imbuskulccsal (tartozék) hajtsa be (vagy ki) az állítócsavart (5) annyira, hogy a fűrészlap vezető pofa (4) majdnem hozzáérjen a fűrészlaphoz (3).

A pofa ne érjen hozzá a fűrészlaphoz, a fűrészlapnak szabadon kell mozognia!

Sorjaképződés elleni védelem

A fűrészelés során az anyagkiszakadást meggátoló betét (6) segítségével, a fűrészelési oldalon (a szán (7) alatt) meg lehet akadályozni a sorjaképződést és kirojtosodást (kivéve a fordított irányba álló fogakkal rendelkező fűrészlap használata esetén).



Figyelem! Sérülésveszély a gép véletlen bekapcsolása esetén. A gépen történő bármilyen munkavégzés előtt húzza ki a hálózati vezetékét az aljzatból.

- Az anyagkiszakadást meggátoló betétet (6) dugja a szánbetétbe (8) és tolja egészen a fűrészlaphoz. **Figyelem! Az anyagkiszakadást meggátoló betét (6) oldalsó hornyában található biztosító bütyköknek (9) a fűrészgép számozott (7) képest felül kell lennie.**
- Állítsa be az előtolást (lásd az Előtolás beállítása fejezetet) 1-es vagy 2-es helyzetbe.
- Kapcsolja be a szűrőfűrész (lásd az Üzembe helyezés és használat fejezetet).

- A szűrőfűrészből kiálló anyagkiszakadást meggátoló betétet (6) nyomja neki valamilyen fix támasznak (például asztallap szélének) és a gépet finoman nyomja a megtámasztás irányába. A fűrészlap a befelé elmozduló anyagkiszakadást meggátoló betétet (6) befűrészi. A anyagkiszakadást meggátoló betétet addig nyomja neki a támasznak, amíg a külső szele nem kerül egy vonalba a szán vonalával.

- Kapcsolja le a fűrészgépet.

Az anyagkiszakadást meggátoló betét (6) akkor tölti be tökéletesen a funkcióját, ha mindkét oldalon hozzáér a fűrészlap széléhez! A sorjaképződés elleni védelem érdekében minden fűrészlap csere után tegyen be új anyagkiszakadást meggátoló betétet (6), és ezt az új fűrészlappal fűrészelje be.

Forgácsfógó burkolat

A forgácsfógó burkolat (10) meggátolja, hogy a forgács a vágási vonalra kerüljön, valamint javítja az elszívás hatékonyságát is.



Figyelem! Sérülésveszély a gép véletlen bekapcsolása esetén. A gépen történő bármilyen munkavégzés előtt húzza ki a hálózati vezetékét az aljzatból.

- A forgácsfógó burkolatot (10) a szán (7) és a rögzítő kar (1) közé fogja be.
- A forgácsfógó burkolatot nem túl nagy erővel húzza rá a gépre, és azt egészen ütközésig tolja be a fűrészgép házáig (a burkolat be pattan a helyére).
- A forgácsfógó burkolat (10) levételéhez az elszívóhoz érintkező végét finoman húzza ki, majd a burkolatot előre elmozdítva húzza le a gépről.

A forgács elszívása



Figyelem! A munka közben keletkező por egészségkárosító hatású is lehet! Bizonyos anyagok pora egészségkárosító hatású, ezért a gépet ne használja elszívó csatlakoztatása nélkül (különösen zárt helyiségekben).

Az egészségre veszélyes porok elszívása esetén be kell tartani az idevonatkozó előírásokat.

Ha a port (forgácsot) ipari porszívóval szívja el, akkor tartsa be a porszívó használati utasításait.

Elszívó alkalmazása esetén javasoljuk, hogy mindig használja az anyagkiszakadást meggátoló betétet (6), ezzel megelőzhető az elszívó csatornák (11) eltömődése.

- Az elszívó adaptert (12) a szán (7) hátsó oldalánál dugja a gépen található elszívó nyílásba (13). Az elszívó adapteren található retesznek (14) be kell ugrania a zárnyílásba (15).
- Az elszívó adapter (12) végéhez erősítse hozzá a porszívó szívótömlőjét (a tömlő átmérője 27 mm).
- Az elszívó adapter (12) levételéhez előbb nyomja be az elszívó adapteren található reteszt (14) a zárnyílásba (15), majd az elszívó nyílásból húzza ki az adaptert.

A fűrészelési paraméterek beállítása



Figyelem! Sérülésveszély a gép véletlen bekapcsolása esetén. A gépen történő bármilyen munkavégzés előtt húzza ki a hálózati vezetékét az aljzatból.

Ferdéfűrészelési beállítások

A fűrészgép hosszanti tengelyéhez képest a szánt (7) mindkét irányba 45°-kal el lehet fordítani.

- **A gépről vegye le a forgácsfógó burkolatot (10) és az anyagkiszakadást meggátoló betétet (6).**
- A készüléken található imbuszkulccsal (17) lazítsa meg a szán (7) alján található belső kulcsnyílású rögzítő csavart (16).
- A szánt (7) tolja teljesen előre (kb. 5 mm-rel), majd fordítsa el a kívánt szögbe. A dőlésszögét a skála (18) segítségével lehet beállítani.
- A csavart (16) húzza meg.

A szán hosszirányú elmozdítása

A fűrészgép hosszanti tengelyének az irányába a szánt (7) körülbelül 5 mm-es tartományban lehet elmozdítani.

A szán (7) alaphelyzetben teljesen hátra van tolvá, és a központosító tüske (25) egy vonalba esik a központosító nyílással (24).

- A készüléken található imbuszkulccsal (17) lazítsa meg a szán (7) alján található belső kulcsnyílású rögzítő csavart (16).
- A szánt (7) állítsa a kívánt helyzetbe.
- A csavart (16) húzza meg.

Figyelem! Amennyiben az anyagkiszakadást meggátoló betétet (6) a szán elülső helyzetében munkálta hozzá a fűrészlaphoz, akkor a szán alaphelyzetbe állítása esetén a betétet a fűrészlappal még jobban be kell bevágni!

Az eltolás beállítása

Az eltolást (ingamozgást) a vezetőgörgő (20) vízszintes irányú mozgása és a patron (21) függőleges irányú szinkronizált mozgása hozza létre. A lefelé irányuló mozgáskor a fűrészlap eltávolodik a munkadarabtól. Ez megkönnyíti a forgács kihordását, csökkenti a súrlódás okozta felmelegedést és meghosszabbítja a fűrészlap élettartamát.

Az eltolás paramétereit az ingamozgás kapcsolóval (19) négy fokozatban (0–3) lehet beállítani. A kapcsoló 0 állásában a fűrészlap nem végez ingamozgást, a 3-as állásban az ingamozgás maximális.

Beállítási tanácsok:

Vékony anyagok (pl. lemezek) vagy kemény munkadarabok (pl. kerámia) fűrészeléséhez a kart állítsa 0-ra (előtolás - lengőmozgás nélküli fokozat).

Puha anyagok esetében az előtolás nélküli, vagy a kis előtolással végzett fűrészelés finomabb vágási felületet eredményez.

Puha anyagok esetében (pl. fa, műanyag stb.) nagyobb előtolást is beállíthat.

Amennyiben puha anyagokba íveket vagy kör alakú nyílásokat kíván fűrészelni, akkor az előtolást állítsa 0-ra (vagy kis fokozatra), ezzel csökkentheti a fűrészlap terhelését.

Az optimális előtolási érték beállításához végezzen próbafűrészelt. Az alábbi táblázat (Löketszám és eltolás beállítása) tartalmazza néhány anyaghoz a tájékoztató jellegű beállításokat.

Löketszám és eltolás beállítása

A löketszám szabályozó kerékkel (22) munka közben is beállíthatja a fűrészgép löketszámát.

- 1–2 kis löketszám
- 3–4 közepes löketszám
- 5–6 nagy löketszám

A fűrészeléshez szükséges löketszám függ a munkadarab anyagától. A löketszámot elsősorban gyakorlati tapasztalatok alapján kell beállítani. Az alábbi táblázat (**Löketszám és eltolás beállítása**) tartalmazza néhány anyaghoz a tájékoztató jellegű beállításokat.

Ha hosszabb ideig dolgozik kisebb löketszámon, akkor néha vegye ki a fűrész a munkadarabtól, és futtassa azt maximális löketszámon (6. fokozat) legalább 1–3 percig, hogy a gép lehűljön.

Táblázat: **Löketszám és eltolás beállítása**

Anyag	Max. anyagvastagság	Löketszám	Pengeelötölás
Fa	120 mm	6	1–3
Acél	10 mm	2–4	0–1
Alumínium	20 mm	3–5	0–2
Műanyag	20 mm	3–6	0–2
Gumi	30 mm	1–2	0
Kerámia	10 mm	3–5	0

Üzembe helyezés és használat

Ellenőrizze egyezik-e a gépcímkején feltüntetett feszültség az áramforrás valódi feszültségével. A szerszám 230 V~ -os, rá szabad kapcsolni szabad 220 / 240 V~ -os hálózatra. Ellenőrizze a dugó típusát megfelel a dugaszalj típusának.

Be- és kikapcsolás

Nyomja be a főkapcsolót (23), a gép bekapcsol. A főkapcsoló elengedése után a gép kikapcsol.

Folyamatos üzemmód

Nyomja be ütközésig a főkapcsolót (23), majd nyomja be a kapcsoló rögzítő gombot (24). A kapcsoló rögzítő gomb benyomott állapotban rögzíti a főkapcsolót, a gép folyamatosan üzemel. A főkapcsolót elengedheti. Nyomja be ütközésig a főkapcsolót (23), a kapcsoló rögzítő gomb (24) kikapcsolja, a főkapcsoló elengedése után a gép kikapcsol.

Hasznos tanácsok a fűrőgép használatához



Figyelem! Sérülésveszély! A fűrészelt munkadarabot rögzítse úgy, hogy az a fűrészelés közben ne tudjon elmozdulni.

A munkához a munkadarab anyagának megfelelő és éles fűrészlapot használjon. A löketszámot és az előtolást a munkadarab anyagától függően állítsa be. Femék fűrészelés esetén a vágási vonalat (a megfelelő hűtés biztosítása érdekében) kenje meg valamilyen kenőanyaggal.

A fűrészgép egyenletes erővel és sebességgel tolja a vágási vonalat. A gép lekapcsolásakor a gépet a fűrészlap (3) munkadarabhoz érintésével lefékezni tilos!

A fűrészgép kézi megvezetése a vágási vonalon

Az anyagkiszakadást meggátoló betét (6) végén található csúcs segítségével tolja a fűrészgépet a vágási vonalon. A csúcs a fűrészlap tengelyében található.

Besüllyesztéses fűrészelés előfúrás nélkül

A faanyagoknál alkalmazható besüllyesztéses fűrészelés előtt a szánt (7) állítsa előlső helyzetbe (lásd A fűrészelés paraméterek beállításra fejezetet).

- Helyezze a fűrészgépet a munkadarabra a szán előlső élével.
- A maximális löketszámon és maximális előtolási értéken (3. fokozat) futtatót fűrészlapot finoman nyomja rá a munkadarabra.

Figyelem! A fűrészlapot ne nyomja nagy erővel a munkadarabra, mert a deformáció következtében a fűrészlap eltörhet, ami akár súlyos sérülésekhez is vezethet!

Tartozékok

Párhuzamvezető az egyenes fűrészelésekhez (27)

(Opciók tartozék.)

A párhuzamvezető segítségével a szűrőfűrészelt a munkadarab szélével párhuzamosan lehet megvezetni a fűrészelés közben. A párhuzamvezető a szűrőfűrész szánjához (7) mindkét oldalról hozzáerősíthető.

- A vonalzó rögzítését biztosító nyeret (29) húzza rá a szán elejére.
- A vonalzó (27) dugja be a nyeregbe a kívánt oldalról, majd állítsa be a párhuzamvezető kitémasztó (30) lap és a fűrészlap közti távolságot (levágandó darab szélessége).
- A vonalzó rögzítő csavart (31) mindkét oldalon húzza meg.

Figyelem! A forgácsfogó burkolatot (10), amennyiben azt használni kívánja, a párhuzamvezető felszerelése előtt szerelje fel a gépre!

Körző a kör alakú fűrészelésekhez (28)

(Opciók tartozék.)

A körző segítségével kör alakú nyílásokat fűrészelt a munkadarabba, 120 és 720 mm közti átmérővel. A körző a szűrőfűrész szánjához (7) mindkét oldalról hozzáerősíthető.

- A vonalzó rögzítését biztosító nyeret (29) húzza rá a szán elejére.
- A körző vonalzóját (28) dugja be a nyeregbe a kívánt oldalról, majd állítsa be a körző tuskó furat (32) és a fűrészlap közti távolságot (fűrészrendő rádiusz).
- A vonalzó rögzítő csavart (31) mindkét oldalon húzza meg.
- A tuskót (33) dugja a körző furatába és a munkadarabba kifűrt központostó furatba.

Acél szánbetét

A fűrészgép gyártása közben műanyag szánbetéttel (8) látjuk el a gépet. Ez a szánbetét kiválóan csúszik a műanyag és fa munkadarabokon, és megelőzi a munkadarab felületének a megkarcolódását.

Az acél szánbetét (34) használatát az egyéb anyagokhoz ajánljuk.

- A szánbetétet hat csavar rögzíti a szánhoz. Csavarozza ki a csavarokat a szánból (7).
- Vegye le a műanyag szánbetétet (8) és tegye fel az acél szánbetétet.
- A hat darab csavart csavarozza vissza a szánba, a csavarokat óvatosan, ne túl nagy erővel húzza meg.

Karbantartás és szerviz



Figyelem! Áramütés veszélye! A gépen történnő bármilyen munkavégzés előtt húzza ki a hálózati vezetékét az aljzatból.

A gép szellőző nyílásait (35) tartsa tisztán. A szellőző nyílásokat rendszeresen tisztítsa meg (pl. süritett levegővel). Különösen fontos a fűrészgép megtisztítása, ha elektromos vezető anyagokat fűrészelt. Süritett levegővel alaposan fúvassa ki a gépet, elsősorban a motor környékét.

A patron (21) csúszo felületét és a vezetőgörgőt (20) időközönként néhány csepp olajjal kenje meg.



Figyelem! Az áramütések elkerülése, valamint a kettős szigetelés megfelelő működésének a megőrzése érdekében a készülék burkolatának a megbontásával járó karbantartási és szerelési munkákat a gépen csak márkaszerviz végezheti el.

A márkaszervizek aktuális jegyzékét www.narex.cz honlapon a „Szervizek” hivatkozás alatt találja meg.

Tárolás

A becsomagolt gépet száraz, fűtetlen helyiségben lehet tárolni, de a hőmérséklet nem süllyedhet $-5\text{ }^{\circ}\text{C}$ alá.

A csomagolás nélküli kéziszerszámot csak olyan száraz helyen szabad tárolni, ahol a hőmérséklet nem süllyed $+5\text{ }^{\circ}\text{C}$ alá.

Újrahasznosítás

Az elektromos készülékeket, tartozékaikat és csomagolásaikat az újrahasznosításukat biztosító, a környezetet nem szennyező gyűjtőhelyekre kell leadni.

Csak az EU országaira érvényes:

Az elektromos kéziszerszámokat a háztartási hulladékok közé kidobni tilos!

Az elektromos és elektronikus hulladékokról szóló 2002/96/EK számú európai irányelv, valamint az idevonatkozó nemzeti törvények szerint az ilyen hulladékok alapanyagokra szelektálva szét kell bontani, és a környezetet nem károsító módon újra kell hasznosítani.

Garancia

Az elektromos kéziszerszámaink anyag- és gyártási hibáira az adott ország törvényi előírásai szerinti, de legalább 12 hónap garanciát adunk. Az Európai Közösség országaiban, amennyiben a készüléket csak magán célokra használják (számlával vagy szállítólevéllel igazolva), akkor a garancia 24 hónap.

A normális használat okozta elhasználódásból, a túlterhelésből, a rendeltetésű eltérő használatból eredő hibákért, valamint a használati utasítás be nem tartásából, az illetéktelen személyek által történt üzemeltetésből bekövetkező károkat, vagy a már vásárláskor is ismert sérülésekért nem vállalunk felelősséget, és ezekre nem vonatkozik a garancia sem.

A reklamációval csak akkor foglalkozunk, ha a gépet egészben (megbontás nélkül) visszaküldi a gyártóhoz, vagy a NAREX márkaszervizéhez. A használati utasítást, a biztonsági előírásokat, a garancialevelet, a pótalkatrész jegyzékét és a vásárlást tanúsító bizonylatot jól őrizze meg. A garanciára mindig az adott pillanatban érvényes gyártói garanciális feltételek az irányadók.

Zajszint és vibráció tájékoztató

Az értékeket az EN 60745 szabvány szerint mértük meg.

Zajnyomás szintje $L_{pA} = 89$ dB (A)

Zajteltjesítmény szintje $L_{WA} = 97$ dB (A)

Mérési pontatlanság $K = 3$ dB (A)



FIGYELEM! A gép használata közben zaj keletkezik.

Munka közben használjon fülvédőt!

Az $a_{h,D}$ rezgéskibocsátási érték (három irány vektorális összege) és a K bizonytalanság meghatározása az EN 60745 előírásainak megfelelően:

Fa fűrészelése $a_{h,D} = 4,5$ m.s⁻²

Mérési pontatlanság $K = 2,0$ m.s⁻²

Fémek fűrészelése $a_{h,D} = 3,0$ m.s⁻²

Mérési pontatlanság $K = 2,0$ m.s⁻²

A feltüntetett rezgés és zajszint értékeket az EN 60745 szabványban megadott feltételek szerint mértük, és az elektromos kéziszerszámok összehasonlításához használhatók fel. Ezen kívül felhasználhatók az elektromos kéziszerszám okozta rezgés- és zajterhelések előzetes kiértékeléséhez.

A feltüntetett rezgés és zajszint értékek az elektromos kéziszerszám fő felhasználására vonatkoznak. Más felhasználás, vagy egyéb szerszám befogása, illetve a karbantartások elhanyagolása esetén, a gép okozta rezgés- és zajterhelések jelentős mértékben megnőhetnek a munkaidő alatt.

A munkaidő alatt a dolgozót érintő zaj- és rezgésterhelések pontos megállapításához figyelembe kell venni a gép üresjáratú idejét és a gép kikapcsolásának az időtartamát is. Ez a munkaidő alatti teljes terhelés jelentős csökkenését eredményezheti.

Megfelelőségi nyilatkozat

Kijelentjük, hogy ez a készülék megfelel a következő szabványoknak és irányelveknek.

Biztonság:

EN 60745-1; EN 60745-2-11

2006/42/EK

Elektromágneses kompatibilitás:

EN 55014-1; EN 55014-2; EN 61000-3-2; EN 61000-3-3

2004/108/EC irányelv



Narex s.r.o.

Chelčického 1932

470 01 Česká Lípa

Antonín Pomeisl
Ügyvezető igazgató
2013.06.01.

A változtatások joga fenntartva

Narex s.r.o.
Chelčického 1932
CZ - 470 01 Česká Lípa

Aktuální seznam autorizovaných servisů naleznete na našich webových stránkách www.narex.cz v sekci „**Servisní místa**“.
Aktuálny zoznam autorizovaných servisov nájdete na našich webových stránkách www.narex.cz v sekcii „**Servisné miesta**“.
The current list of authorized service centres can be found at our website www.narex.cz, section “**Service Centres**”.

La lista actual de los centros de servicio autorizados se puede encontrar en nuestro sitio web www.narex.cz en la sección «**Puntos de servicio**».

Действующий список авторизованных сервисных мастерских можно найти на нашем сайте www.narex.cz в части «**Сервисные мастерские**».

Aktuálną listę uprawnionych warsztatów można znaleźć na naszej stronie internetowej www.narex.cz w sekcji „**Miejsca serwisowe**“.
A márkaszervizek aktuális jegyzékét www.narex.cz honlapon a „**Szervizek**” hivatkozás alatt találja meg.

ZÁRUČNÍ LIST

Výrobní číslo		Datum výroby	Kontroloval
Prodáno spotřebiteli	Dne	Razítko a podpis	
ZÁRUČNÍ OPRAVY			
Datum		Razítko a podpis	
Převzetí	Předání		