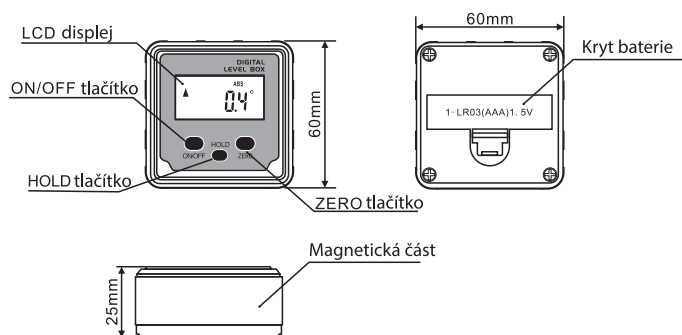


Digitální sklonoměr - návod k použití



Technické specifikace	
Přesnost	0.1°
Rozlišení	0.2°
Pracovní rozsah	2 x 180°
Napájení	1 x AAA (alkalická baterie)
Pracovní teplota	-10°C až 50°C
Pracovní vlhkost	≤85%

IKONY NA OBRAZOVCE

ABS	Označuje, že sklonoměr pracuje v režimu úhel
-1-	Označuje, že sklonoměr je kalibrován na jeden směr
-2-	Označuje, že sklonoměr je kalibrován na další směry

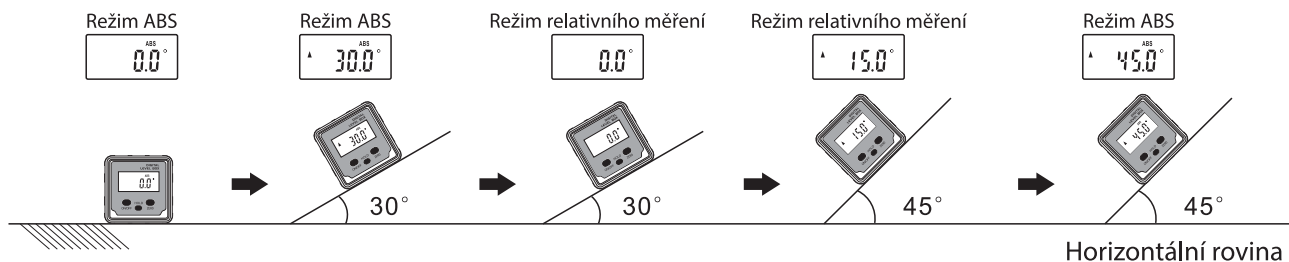
FUNKCE TLAČÍTEK

ON/OFF

1. Stiskněte tlačítko on/off pro zapnutí sklonoměru. Chcete-li přístroj vypnout, stiskněte tlačítko on/off a držte jej po dobu 3 sekund. Pokud s přístrojem nepracujete 5 minut a déle, dojde k automatickému vypnutí. Pokud chcete přístroj restartovat, stiskněte jednou tlačítko on/off.

ZERO

1. Stisknutím tlačítka ZERO nastavíte displej na nulu a vstoupíte do režimu relativního měření.
2. V režimu relativního měření symbol ABS zmizí z displeje.
3. Relativní režim umožňuje změřit rozdíl mezi dvěma objekty. Absolutní režim měří úhel mezi horizontální rovinou a prvním objektem. (Viz obrázek níže).
4. Chcete-li se vrátit do režimu absolutního měření (ABS), stiskněte jednou tlačítko on/off.



HOLD

Krátkým stisknutím tlačítka "HOLD" vstoupíte, nebo opustíte funkci. V režimu HOLD se na displeji zobrazí symbol "HOLD".

KALIBRACE (Viz obrázek)

Digitální sklonoměr byl kalibrován při výrobě. Kalibraci proveďte v případě, že by vám přístroj spadl na zem.

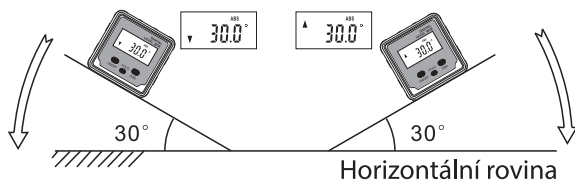
- (1) Umístěte digitální sklonoměr na rovný a hladký povrch, stiskněte tlačítko **ON/OFF** a současně tlačítko **ZERO**. Nyní je aktivován kalibrační režim, ikona "-1-" zmizí z displeje.
- (2) Stiskněte opět tlačítko **ON/OFF**, ikona "-1-" bude krátce blikat. Nemanipulujte s přístrojem, dokud se neobjeví ikona "-2-".
- (3) Otočte jej o 180°, položte na stejné místo a stiskněte tlačítko **ON/OFF**, "-2-" bude krátce blikat. Nemanipulujte s přístrojem dokud se nedokončí kalibrace a dokud se neresetuje displej.



*Zobrazený úhel mezi kalibrační rovinou a rovinou

▼/▲ FUNKCE SYMBOLU

Symbol ▼/▲ ukazuje jak upravit povrch k vyrovnaní.



*Tento manuál byl přeložen z originálu.

Instalace baterie

1. Ujistěte se, že je digitální sklonoměr vypnutý.
2. Vyjměte kryt baterie.
3. Dle polarity vložte novou baterii.
4. Nasadte kryt baterie.

Poznámka: Při uschování přístroje vždy vytahujte baterii.