



Návod k obsluze  
**DIGITÁLNÍ HLOUBKOMĚR**  
**ABSOLUTE ZERO**



2050-05-150

2050-05-200

2050-05-300

2050-05-500

2050-05-600

2050-05-800

**KINEX Measuring s.r.o.**, Podnikatelská 586, 190 11 Praha 9 - Běchovice, Česká republika  
**KINEX Measuring a.s.**, ul. 1.Mája 1200, 014 01 Bytča, Slovenská republika

## **POUŽÍVÁNÍ:**

### **PŘÍPRAVA**

Vyčistěte povrch ochranného štítku.

Povolte zajišťovací šroub a posuňte jezdec. Zkontrolujte, zda displej a všechny tlačítka fungují správně.

### **METODY MĚŘENÍ**

1) Zmáčkněte tlačítko inch/mm pro zvolení jednotek měření.

2) Posuňte posuvník, dokud měřicí čelisti nesrovnají s rovinou. Poté stiskněte tlačítko "ZERO" pro start měření.

### **VÝMĚNA BATERIE:**

Pokud displej bliká, nebo dokonce nezobrazí, sundejte kryt baterie, jak ukazuje šipka a vyměňte za novou (LR44, 1.55V).

Kladný pól baterie musí směřovat ven. Pokud jste baterii zakoupili v neautorizovaném obchodě, nemusí správně pracovat (Napětí v baterii se může snížit při dlouhodobém skladování, může se také samovolně vybit), neváhejte kontaktovat dodavatele.

### **MOŽNÉ ŘEŠENÍ PROBLÉMŮ:**

<b>Problém</b>	<b>Možné příčiny</b>	<b>Řešení</b>
Blikající číslice	Nízké napětí	Vyměňte baterii
Prázdný displej	Nízké napětí	Vyměňte baterii
	Špatný kontakt	Upravte nebo vyčistěte místo pro baterii.
Neměnicí se číslice	Náhodné problémy v okruhu	Vyjměte baterii z přístroje a po minutě ho vraťte zpět.

### **NÁVOD:**

Před začátkem používání měřidla vyčistěte jeho povrch měkkým čistým suchým hadříkem (nebo nasáklým neutrálním čistícím prostředkem).

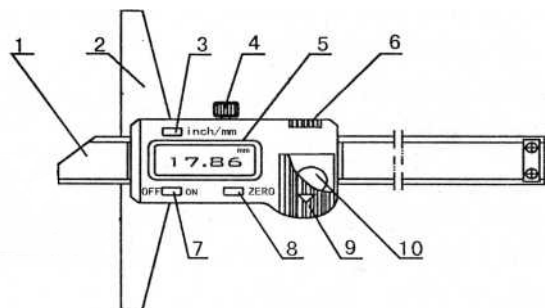
Nikdy nevystavujte jakoukoliv část elektrickému napětí, mohlo by dojít k poškození elektroniky.

Vypněte měřidlo stisknutím tlačítka "ON/OFF" pokud zrovna měřidlo nepoužíváte.

Pokud měřidlo nepoužíváte delší dobu, doporučujeme vyjmout baterii.

### **TERMINOLOGIE**

- 1) Ochranná nálepka
- 2) Posuvník
- 3) Inch / mm
- 4) Zajišťovací šroub
- 5) LCD displej
- 6) Datový výstup
- 7) Tlačítko ON / OFF
- 8) Tlačítko pro nastavení nuly
- 9) Kryt baterie
- 10) Knoflíková baterie LR44



### **TECHNICKÉ SPECIFIKACE:**

Rozlišení: 0.01mm

Napájení: 1.5V baterie

Rychlost měření: 1. 5m/sec.

### **PRACOVNÍ PODMÍNKY:**

Teplota: 0 ~ +40 °C

Relativní vlhkost: 80%

Skladovací teploty: -10 ~ +60°C

### **FUNKCE:**

Nastavení nuly v jakékoliv pozici. Převod jednotek inch/mm v jakékoliv pozici.

Prostřednictvím speciálního kabelu mohou být data přenesena do speciální mikrotiskárny. Pracovní způsob rozhraní: synchronní série

### **DATA:**

Binární kód, 24 bitů. Každý údaj bude poslán 2x.

Cyklus 300ms (nebo 20ms v rychlém režimu čtení).

Vysílací čas : 0.5ms.

4 vodiče (zleva do prava):

Napájení (-), Clock Pulse CP, Data D, Napájení (+).

### **Rozsah pulzu dat:**

Údaj <= 0.2V, Úroveň "1" 1. 3V

Takt : 90HZ, efektivní pro vysokou úroveň výkonu.

**NEPOPIŠUJTE MĚŘIDLO TRVALÝM POPISEM (EL. JEHLU, GRAVÍROVÁNÍM, RAŽENÍM,...). MĚŘIDLO MŮŽE BÝT OZNAČENO POUZE SAMOLEPKOU. V OSTATNÍCH PŘÍPADECH NEBUDOU REKLAMACE UZNÁVÁNY.**