

## DIGITÁLNÍ VODOVÁHA 150mm

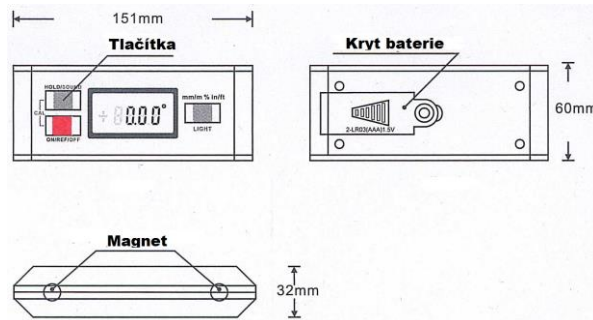
### Návod k použití

#### Upozornění:

Před započítím měření pečlivě prostudujte následující instrukce.

#### Technické údaje:

Délka: 150mm  
Přesnost měření: 0° a 90 +/-0,05°, jiné polohy +/-0,15°  
Pracovní teplota: 0°C - +50°C  
Pracovní vlhkost: max. 85%  
Napájení: 2x baterie 1,5V AAA  
Stupeň ochrany: IP65



#### Ikony displeje:

baterie ikona bliká, je-li napětí menší než 2,2V. Vyměňte baterie.  
reproduktor ikona zobrazena při aktivaci zvukového signálu  
REF ikona zobrazena při zapnutém režimu relativního měření  
H ikona zobrazena při zapnuté funkci HOLD  
-1- ikona zobrazena při kalibraci v 1. poloze  
-2- ikona zobrazena při kalibraci ve 2. poloze

#### Funkce tlačítek:

##### **ON/REF/OFF**

zapnutí displeje (jeden stisk), nastavení nuly v každé poloze (2. stisk, zobrazeno REF), vypnutí displeje (dlouhý stisk)

##### **HOLD/SOUND**

přidržení naměřené hodnoty v nepřístupné poloze (jeden stisk, zobrazeno H, 2. stisk funkci ruší). Aktivace zvukového signálu (stisk delší než 3 vteřiny, zobrazen reproduktor). Pokud se měřený úhel blíží hodnotě 0° nebo 90°, frekvence signálu narůstá, a zůstane konstantní při dosažení některé z těchto hodnot. Dlouhý stisk funkci zruší.

##### **mm/m % in/ft**

volba jednotek (postupným stiskem) °, mm/m, %, in/ft

Znaménka + a - u hodnoty na displeji usnadňují orientaci pro dosažení hodnoty 0° a 90°. Při měření v obrácené poloze (180°) se čísla na LCD automaticky otočí.

#### Relativní měření:

Vodováhu položte na referenční plochu (úhel např. 25°, tuto hodnotu ukazuje displej). Po stisku **ON/REF/OFF** displej ukazuje 0°. Vodováhu položte na porovnávanou plochu, displej ukazuje rozdíl mezi oběma úhly.

#### Nastavení (kalibrace):

Test: položte vodováhu na 15 vteřin na vodorovnou podložku. Otočte ji o 180° a po 15 vteřinách porovnejte obě hodnoty. Je-li rozdíl větší než 0,15°, proveďte kalibraci.

#### Kalibrace:

Položte vodováhu na vodorovnou podložku displejem k sobě. Stiskněte současně tlačítka **HOLD/SOUND** a **ON/REF/OFF**. Na displeji se zobrazí -1-, stiskněte znovu **ON/REF/OFF**, -1- na displeji bliká. Nehýbejte s vodováhou, dokud se nezobrazí -2-. Otočte vodováhu o 180° (displejem od sebe) na stejné místo a opět stiskněte tlačítko **ON/REF/OFF**. Údaj -2- bliká. Nehýbejte s vodováhou, dokud se nezobrazí aktuální údaj. Vodováha je nastavena. – viz. obrázek

