

# uni-max

## NÁVOD K OBSLUZE

### EL. LANOVÝ NAVIJÁK LN – 400



**25400000**

Vážený zákazníku, děkujeme Vám za zakoupení produktu uni-max.

Naše společnost je připravena Vám poskytnout své služby – než výrobek zakoupíte, při koupi i po zakoupení. V případě jakýchkoli dotazů, návrhů či doporučení kontaktujte naše obchodní místo. Vynasnažíme se Váš návrh zvážit a reagovat v rámci možností.

**První použití zařízení je ve smyslu tohoto návodu právním krokem, kterým uživatel svou svobodnou vůlí stvrzuje, že tento návod řádně prostudoval, zcela pochopil jeho smysl a seznámil se všemi riziky.**

**POZOR!** Nepokoušejte se uvést (popř. používat) zařízení dříve, než se seznámíte s celým návodem k obsluze. Návod uschovejte pro příští použití.

Pozornost je třeba věnovat zejména pokynům týkajících se bezpečnosti práce. Nedodržení nebo nepřesné provádění těchto pokynů může být příčinou úrazu vlastní osoby nebo osob jiných, popřípadě může dojít k poškození zařízení nebo zpracovávaného materiálu.

Dbejte zejména bezpečnostních instrukcí uvedených na štítcích, kterými je zařízení opatřeno. Tyto štítky neodstraňujte, ani nepoškozujte.

Pro usnadnění případné komunikace si zde opište číslo faktury popř. kupního dokladu.

#### POPIS

Lanový naviják je určen výhradně pro zvedání pevných břemen a lze jej používat pro všechny práce prováděné v domácnosti nebo ve volném čase na určité práce z oboru oprav a údržby.

Je dodáván v papírové krabici s následujícími příslušenstvím:

- 2 x úchytka lanového navijáku (součástí je spojovací materiál)
- 1 x hák s kladkou

Počet pracovních míst: 1

Lanový naviják má pouze jedno obslužné místo, z kterého lze plně ovládat tento stroj ( ovladač ). Obslužné místo není v dráze pohybu břemene. Břemeno lze bez problémů z obslužného místa sledovat po celou dobu pohybu.

#### TECHNICKÁ DATA

Napětí .....	~ 230 V/50 Hz
Příkon.....	950 W
Nosnost jednoduchý závěs.....	200 kg
Nosnost dvojitý závěs s lanovou kladkou.....	400 kg
Výška zdvihu jednoduchý závěs.....	12 m
Výška zdvihu dvojitý závěs.....	6 m
Rychlost zdvihu jednoduchý závěs.....	10 m.min <sup>-1</sup>
Rychlost zdvihu dvojitý závěs.....	5 m.min <sup>-1</sup>
Průměr lana .....	3,8 mm
Hmotnost brutto.....	16,7 kg

Správnost textu, grafů a údajů se váže na dobu tisku. V zájmu neustálého zlepšování našich výrobků může bez předchozího upozornění dojít ke změně technických údajů.

## BEZPEČNOSTNÍ OPATŘENÍ

- Zařízení může obsluhovat pouze osoba starší 18 let, řádně způsobilá, poučená a proškolená ze zásad bezpečnosti a ochrany zdraví při práci.
- Obsluha musí mít souhlas lékaře k vykonávání činnosti na tomto zařízení. Pracoviště doporučujeme lévat tabulkami se zásadami bezpečné práce:

### „Předcházej nejčastějším úrazům“ – ZVEDACÍ ZAŘÍZENÍ

Význam dodaných samolepících značek s bezpečnostními symboly:



Nehas vodou ani pěnovými přístroji



Nevstupuj pod zavěšené břemeno



Zákaz zdvihání osob



Nebezpečí stisku končetiny



Před použitím čti návod



Používej ochrannou přilbu



Používej ochranné rukavice



Používej ochrannou obuv



Používej ochranný oblek



Pozor na zavěšené břemeno



Pozor elektrické zařízení

**Samolepící značky umístěte na plochách zařízení, které jsou za každých okolností viditelné pro obsluhu stroje před uvedením do chodu i během něho.**

#### Obecné

- Igelitové sáčky použité v obalu mohou být nebezpečné pro děti a zvířata.
- Seznamte se s tímto zařízením, jeho ovládáním, provozem, prvky tohoto zařízení a možnými riziky spojenými s jeho nesprávným užíváním.
- Zajistěte, aby uživatel zařízení byl pečlivě seznámen s ovládáním, provozem, prvky tohoto zařízení a možnými nebezpečími, plynoucími z jeho užívání.
- Dbejte vždy bezpečnostních instrukcí uvedených na štítcích. Tyto štítky neodstraňujte, ani nepoškozujte. V případě poškození nebo nečitelnosti štítku kontaktujte dodavatele.
- Udržujte pracoviště v pořádku a čistotě. Nepořádek v pracovním prostoru může způsobit nehodu.
- Nikdy nepracujte ve stísněných nebo špatně osvětlených prostorách. Vždy zkontrolujte, zda je podlaha stabilní a zda je dobrý přístup k práci. Vždy udržujte stabilní postoj.
- Neustále sledujte postup práce, a používejte všechny smysly. Nepokračujte v práci pokud se na ni nemůžete plně soustředit.
- O své nářadí pečujte a udržujte je čisté.
- Rukojeti a ovládací prvky udržujte suché a beze stop olejů a tuků.
- Zabraňte přístupu, zvířat, dětí a nepovolaných osob.
- Nestrkejte nohy nebo ruce do pracovního prostoru.
- Nikdy neponechejte za provozu zařízení bez dozoru.
- Nepoužívejte zařízení pro jiný účel, než ke kterému je určeno.

- Při práci používejte osobní ochranné pracovní prostředky (např. brýle, chrániče sluchu, respirátor, bezpečnostní obuv, apod.).
- Nepřepínejte se, používejte vždy obě ruce.
- Se zařízením nepracujte pod vlivem alkoholu a omamných látek.
- Trpíte-li závratěmi, oslabením nebo mdlobami, se zařízením nepracujte.
- Jakékoli úpravy zařízení nejsou povoleny. **NEPOUŽÍVEJTE** v případě, že zjistíte ohnutí, prasklinu nebo jiné poškození.
- Nikdy neprovádějte údržbu zařízení za provozu.
- Objeví-li se neobvyklý zvuk nebo jiný neobvyklý jev, okamžitě stroj zastavte a přerušte práci.
- Klíče a šroubováky vždy po použití odstraňte ze stroje.
- Před použitím stroje zkontrolujte, jsou-li pevně dotaženy všechny šrouby.
- Zajistěte správnou údržbu stroje. Před použitím zkontrolujte, zda u stroje nedošlo k poškození.
- Při údržbě a opravě používejte pouze originální náhradní díly.
- Použití přídavných zařízení nebo příslušenství nedoporučených dodavatelem může vést ke zraněním.
- Pro konkrétní práci zvolte vhodné zařízení. Nesnažte se přetěžovat přístroje či příslušenství s malým výkonem a používat je pro práci, která vyžaduje větší strojní zařízení.
- Zařízení nepřetěžujte. Práci odměňujte tak, aby mohlo bez námahy pracovat optimální rychlostí. Na poškození způsobené přetížením se nevztahuje záruka.
- Chraňte zařízení před nadměrnou teplotou a slunečním zářením.
- Zařízení není určeno pro práci pod vodou, ani ve vlhkém prostředí.
- Pokud zařízení delší dobu nepoužíváte, uložte ho na suchém uzamčeném místě mimo dosah dětí.
- Před spuštěním nářadí zkontrolujte všechny bezpečnostní prvky, zda pracují hladce a účinně. Přesvědčte se, zda všechny pohyblivé díly jsou v dobrém stavu.
- Zkontrolujte, zda některé díly nejsou prasklé nebo zadřené, přesvědčte se, že všechny díly jsou správně nasazené. Kontrolujte i všechny další podmínky, které mohou ovlivnit funkci nářadí.
- Pokud není jinak uvedeno v tomto návodu, je nutné poškozené díly a bezpečnostní prvky opravit nebo vyměnit.

#### Sestavy

- Nepoužívejte zařízení, dokud není kompletně sestaveno podle pokynů manuálu.

#### Zvedací zařízení

- Zvedejte pouze břemena nepřesahující nosnost zvedáku.
- Držte ruce mimo dosah pohybujících-se částí.
- Břemeno spouštějte pomalu a zabraňte prudkým a neočekávaným zastavením či spuštěním.
- Zařízení je určeno pro provoz na pevných a vodorovných podkladech s hladkým povrchem.
- Zařízení je navrženo pro demontáž, instalaci a přepravu (pouze ve spuštěné poloze).
- Před započetím práce na břemeni zajistěte zvedák proti posunutí.
- Při spuštění dbejte, aby nedošlo ke skřípnutí končetin či předmětu mechanismem zvedáku.

#### Elektrické zařízení

- Při používání elektrického nářadí je vždy třeba dodržovat základní bezpečnostní opatření včetně následujících za účelem omezení rizika vzniku požáru, úrazu elektrickým proudem a zranění osob. Před uvedením tohoto výrobku do činnosti si tyto pokyny přečtěte a zapamatujte.
- Ubeďte se, že zástrčka je zapojena do správné jištěné zásuvky. Napětí sítě musí být shodné s napětím uvedeným na štítku, aby nedošlo k přehřátí a spálení motoru nebo naopak nedostatečnému výkonu.
- Před zapojením do sítě se přesvědčte, že vypínač je v poloze OFF (vypnuto). Pokud zařízení nemá hlavní vypínač sloužící místo něj vidlice. Po skončení práce vytáhněte vidlici síťového přívodu ze zásuvky.
- Elektrické přístroje nikdy nepřenašejte za kabel. Kabel nepoužívejte k vytažení zástrčky ze zásuvky.
- Chraňte přívodní kabel před vysokými teplotami, olejem, rozpouštědly a ostrými hranami.

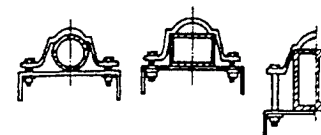
- Pravidelně kontrolujte kabel a v případě poškození jej nechte opravit u odborníka. Pravidelně kontrolujte prodlužovací kabely a v případě poškození je vyměňte.
- V případě potřeby používejte vždy kvalitní prodlužovací kabel odpovídající výkonem, zcela odvinutý. Pravidelně ho kontrolujte na poškození. Vadný kabel je nutno vyměnit nebo opravit.
- Před započítím údržby, montáže, výměny dílů, či podobné činnosti vypněte hlavní vypínač a vytáhněte zástrčku ze zásuvky.
- Dejte pozor, aby nedošlo k samovolnému spuštění zařízení. Prsty nemějte v blízkosti spouštěcího mechanismu, dokud není bezpodmínečně nutné.
- Stroj neprovozujte ve výbušném prostředí (při lakování, při práci s kapalnými hořlavými atd.)
- Nepoužívejte ve vlhkém prostředí, nebo pokud je zařízení mokré. Elektrická výzbroj je konstruována pro použití v normálním prostředí s teplotami +5 až +40 °C, s relativní vlhkostí nepřekračující 50 % při teplotě + 40°C.
- Elektrická zařízení podléhají pravidelným revizím ve stanovených lhůtách.

### Navijáky

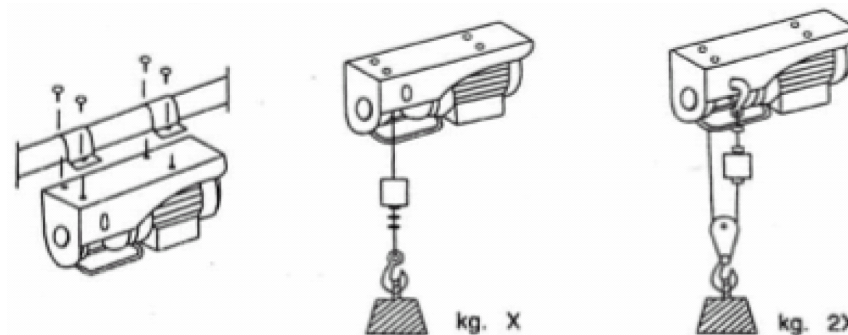
- Nenoste při práci s navijákem příliš volný oděv nebo šperky. Pohyblivé části je mohou zachytit.
- Při práci s lanem noste kožené rukavice. Nemanipulujte s lanem holými rukama, protože ocelové dráty mohou způsobit jejich poranění.
- Doporučujeme používat vhodnou protiskluzovou obuv.
- Chraňte vlasy pokrývkou tak, aby dlouhé vlasy zakrývala.
- Zajistěte, aby se všechny osoby nacházely dostatečně daleko od lana navijáku a od navijáku během jeho činnosti. Doporučujeme 1,5 násobek délky lana. Jestliže se lano uvolní nebo přetrhne pod zatížením, může švihnout zpět a způsobit vážné poranění nebo smrt.
- Lano nikdy nepřekračujte.
- Všichni návštěvníci a přihlížející by se měli zdržovat mimo pracovní prostor. Udržujte stále bezpečnou vzdálenost a správnou polohu těla. Před započítím práce se důkladně seznámte s pracovním prostředím, případně odstraňte překážky, které by mohly způsobit zakopnutí, uklouznutí, apod., které by pak mohlo mít v případě kontaktu se strojem nebo lanem vážné následky.
- Nikdy nepřenášejte svůj naviják za napájecí kabel ani s napájecím kabelem neškubte, abyste jej odpojili od zdroje napájení.
- Nevystavujte kabel vysokým teplotám nebo oleji a zabraňte jeho poškození ostrými předměty.
- Jestliže bude motor navijáku na dotyk nepřiměřeně horký, zastavte práci a nechte jej několik minut vychladnout.
- Nenechávejte naviják připojený ke zdroji napájení pokud není v provozu.
- Nepřekračujte maximální tažnou kapacitu lana uvedenou v tabulce. Ani rázové zatížení nesmí překročit tyto hodnoty.
- Spojka navijáku by měla být uvolněná, pokud naviják nepoužíváte. V případě použití navijáku musí být zcela přitážená.
- Před každým použitím byste měli naviják pečlivě zkontrolovat. Každý díl, který je poškozený, musí být řádně opraven nebo vyměněn v autorizovaném servisu.
- Při opravě používejte pouze identické náhradní díly. V opačném případě mohou nevhodné díly představovat značné nebezpečí a způsobit uživateli škodu na zdraví, majetku nebo na vlastním navijáku.
- Při převíjení lana musíte použít kožené rukavice. Pro správné převínutí je nezbytné udržovat malou zátěž na laně a její pomocí lano udržovat napnuté. Přidržíte lano jednou rukou a dálkový ovladač druhou rukou. Stůjte otočení zády k zátěži zpět a natolik uprostřed, jak je to možné. Při navíjení dbejte na to, aby bylo lano navíjeno v ose ke středu bubnu navijáku, lano udržujte napnuté a kontrolujte rovnoměrné navíjení lana na buben navijáku.
- Nedopusťte, aby se Vám lano při navíjení vysmeklo. Nepřibližujte se příliš blízko k navijáku.
- Pokud se při navíjení dostanete do blízkosti navijáku, zastavte navíjení, poodstupte a opakujte proceduru, dokud nebude navinuto celé lano vyjma zbytku v délce cca 1 m.
- Odpojte dálkový ovladač a dokončete navíjení lana otáčením bubnu rukou při vypnuté spoje.
- Na skrytých navijácích navíjejte lano opatřené zátěží pouze pomocí pohonu navijáku, ruce zůstávají volné.

## MONTÁŽ

- Než vyhodíte obal od přístroje, zkontrolujte, zda v něm nezůstaly nějaké součástky. Pokud ano, vyhledejte si díl v seznamu dílů nebo na schémata sestavení a příslušný díl nainstalujte.
- Upevněte naviják dodaným spojovacím a upevňovacím materiálem.
- Ujistěte se, že je kladkostroj horizontálně spolehlivě upevněn.
- Nosná konstrukce musí vyloučit neúmyslné vodorovné posunutí navijáku a musí spolehlivě odolávat statickým a dynamickým silám, které na ně mohou během provozu působit. Konstrukce by měla být upevněna ke stěně budovy (pokud je k dispozici).
- Možnosti upevnění navijáku na nosnou konstrukci.



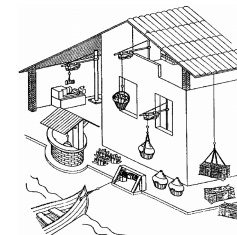
- Zavěšení břemene.



- Naviják musí být při instalaci tak i během provozu chráněn před deštěm a přímým slunečním zářením
- Nesmí být umístěn v místech nebezpečím výbuchu.
- Spustěte a zvedněte hák a přesvědčte se, že zvolené místo pro instalaci odpovídá Vaším požadavkům a pokryje celou pracovní oblast, aniž by byla překročena maximální povolená délka odvinutí lana. Lano má kontrolní červenou značku na místě, které označuje místo, kdy je zaručeno, že jsou navinuty poslední 3 závity, jejichž tření zajišťuje spolehlivé upevnění lana na bubnu.

## OBSLUHA

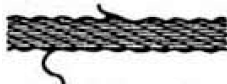
### Způsoby použití



Vždy kontrolujte zda je lano správně navinuté.



**Pokud zjistíte 1 – 2 prasklé dráty, lano ihned vyměňte!**



### Uvedení do provozu

**Jiný způsob uvedení do provozu a používání, který neodpovídá podmínkám uvedeným v tomto návodu je nepovolený a může představovat nebezpečí pro osoby, zvířata, stroj, nebo předměty a proto je výslovně zakázán.**

- Připojení navijáku musí být provedeno kabelem s uzemiňovacím vodičem.
- Před připojením se přesvědčte, že kabel a připojení do sítě je suché.
- Na kabel nesahejte pokud máte mokré ruce.
- Pokud budete používat prodlužovací kabel musí být průřez jádra vodiče 1,5 mm<sup>2</sup> pro délku do 20 m, při délce 20 . 50 m potom 2,5 mm<sup>2</sup>.
- Pro zajištění bezpečnosti před úrazem elektrickým proudem je vhodná proudová ochrana napájecího okruhu.
- Před začátkem práce proveďte kontrolní zdvih a spuštění bez nákladu, kontrolujte zda se správně odvíjí lano, funguje koncový spínač na omezení zdvihu a ovládací spínače směru zvedání.
- Lano odvíjejte vždy v nezbytně nutné délce.
- Přesvědčte se, že náklad, který chcete zvedat nepřekračuje maximální nosnost platnou pro tento naviják.
- Zvedaný náklad umístěte centrálně pod naviják a zajistěte ho podle předpisů tak, aby se během zvedání nebo spouštění nemohl uvolnit. Pojistka proti vyvléknutí lana musí být vždy bezpečně zajištěná.
- Zařízení pro upevnění a zvedání nákladu musí být v bezvadném stavu a pokaždé je nutno jej zkontrolovat.
- Před uvedením do provozu se přesvědčte, že z místa obsluhy je dobrý výhled na celý pracovní prostor a nosná konstrukce je stabilní a .e nejsou vidět žádná poškození.
- Náklad vždy zvedněte cca 20 cm nad zem a kontrolujte upevnění nákladu a funkci brzdy.

### Zvedání nákladu

**Dodržujte maximální dovolené zatížení uvedené na navijáku ne na volné kladce!**

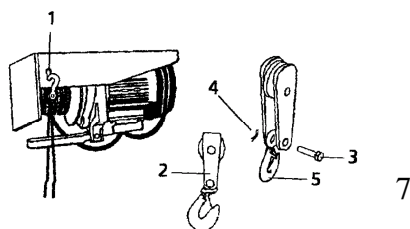
**POZOR. Motor nemá pojistku proti přetížení (přehřátí).**

**Zabraňte neočekávaným a nechtěným spuštěním, aby nedošlo k přehřátí motoru.**

- Zmáčkněte přepínač pro směr nahoru a držte ho zmáčkнутý během celé doby zvedání.
- Pohyb navijáku se zastaví po uvolnění přepínače nebo automaticky po dosažení maximální výšky zdvihu.
- V průběhu zvedání kontrolujte, zda se lano navíjí po celé šířce bubnu, závit vedle závitu. Nepravidelné navíjení lana nebo jeho navíjení přes závity mohla způsobit instalace, kdy nebyla dodržena horizontální poloha nebo montáž neodpovídá předpisům. V tomto případě se lano musí odvinout v celé délce a. na poslední 3 závity a opět správně navinout.
- Pokud po stisknutí tlačítka pro zvedání není břemeno zvedáno, je naviják přetížen. Nemačkejte opakovaně tlačítko pro zvedání. Motor není chlazen a došlo by k jeho poškození.

### Zvedání nákladu za použití volné lanové kladky

- Použitím volné kladky se nosná síla navijáku zdvojnásobí za současného snížení výšky zdvihu na polovinu původní hodnoty.
- Odvíňte lano v malé délce.
- Hák zahákněte do otvoru (1) na bočním krytu navijáku.



- Vezměte volnou kladku (2) a vyjměte díl (4) a vytáhněte díl (3).
- Provléčte lano mezi bočními díly kladky a nasuňte díl (3) a zajistěte dílem (4). Lano přitom leží na spodku drážky kladky.
- Připevněte zvedaný náklad na hák a dbejte, aby správně zaskočila pojistka na háku.

### Spouštění nákladu

- Zmáčkněte přepínač pro směr dolů a držte ho zmáčkнутý během celé doby zvedání.
- Lano je označeno značkou, která určuje maximální možnou délku odvinutí.
- Při přerušení spouštění, kdy je břemeno stále zavěšeno na háku je normální, že se vlivem setrvačnosti ještě pohybuje několik centimetrů směrem dolů. Pohyb po této dráze je způsoben setrvačností spouštěného tělesa a je normální. Při spouštění je nutno s tímto počítat.

### Zakázané způsoby použití

- Zvedání nákladu jeho. hmotnost přesahuje maximální nosnost navijáku.
- Používání navijáku, který není v bezvadném stavu.
- Používání koncového spínače na normální vypínání navijáku při zvedání.
- Pro správné navíjení lana na buben navijáku při použití volné kladky nesmí ležet hák ani kladky na zemi. Svou hmotností zajišťují napnutí lana.
- Je zakázáno stát pod zvedaným břemenem.

### Další nedovolené způsoby použití

Obr.1 Zvedání nákladu, když lano není ve svislém směru.

Obr.2 Pokus o zvednutí nákladu spojeného se zemí.

Obr.3 Zvedání nákladu upevněného mimo osu těžiště.

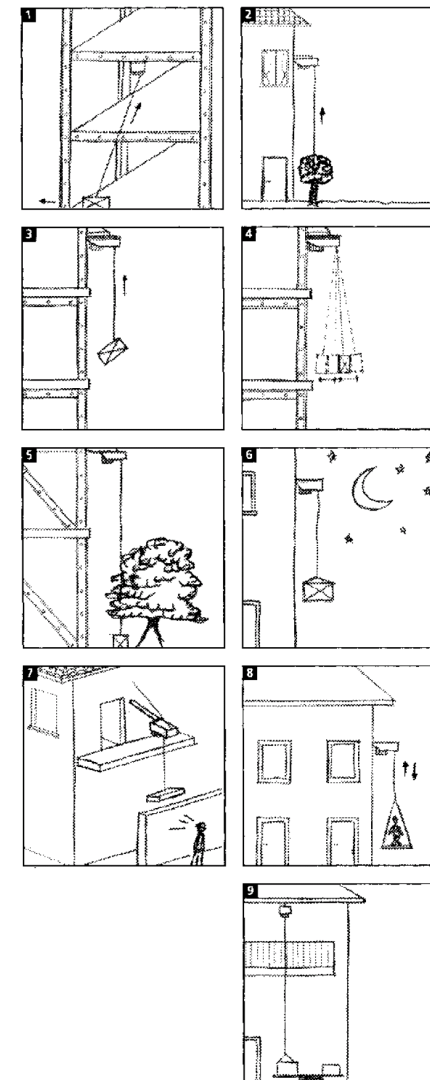
Obr.4 Rozhoupání zvednutého nákladu při pokusu vychýlit náklad mimo osu navijáku.

Obr.5 Zvedání/ spouštění nákladu pokud jsou v dráze zdvihu nebo spouštění jakékoli překážky.

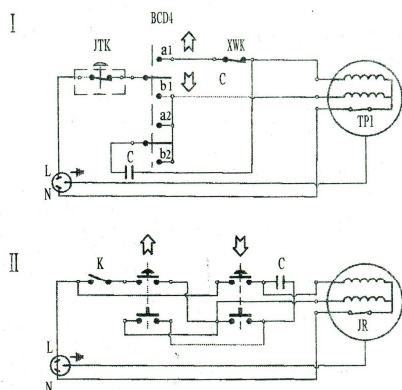
Obr.6 Opuštění pracoviště s ponecháním nákladu ve zvednuté poloze.

Obr.7 Provozování navijáku z místa odkud není v zorném poli obsluhy.

Obr.8 Zvedání osob.



## SCHEMA ELEKTRICKÉHO ZAPOJENÍ



## ÚDRŽBA

- Nářadí udržujte vždy v čistotě. Nečistoty, které vniknou do mechanismu nářadí mohou způsobit poškození nářadí.
- Na čištění nepoužívejte agresivní čisticí prostředky a rozpouštědla.
- Plastové díly doporučujeme otřít hadříkem navlhčeným v mýdlové vodě.
- Kovové povrchy ošetřete hadrem navlhčeným v petroleji.
- Nepoužívané zařízení uskladněte nakonzervované na suchém místě, kde nebude korodovat.
- Veškeré údržbové práce je nutno vykonávat pouze když je zásuvka vytažená ze sítě.
- Udržujte těleso ventilátoru čisté, aby bylo zajištěno řádné chlazení motoru.
- Po ukončení práce naviják očistěte a kontrolujte namazání lana.
- Pravidelně kontrolujte dotažení všech spojů a konstrukci pro upevnění navijáku.
- Před každým použitím kontrolujte ocelové lano, upevňovací prvky zda nevykazují stopy opotřebení nebo poškození.
- Veškeré údržbové práce smí vykonávat pouze odborný personál.
- Pro opravy používejte pouze originální náhradní díly.

### Mazání

Pravidelně dle potřeby mažte lano vhodným mazivem.

## LIKVIDACE

Po skončení životnosti výrobku je nutné při likvidaci vzniklého odpadu postupovat v souladu s platnou legislativou. Výrobek se skládá z kovových a plastových částí, které jsou po roztřídění samostatně recyklovatelné.

1. Demontujte všechny díly stroje.

2. Díly roztřídte dle tříd odpadu (kovy, pryž, plasty apod.).

Vytříděný materiál odevzdejte k dalšímu využití.

3. Elektroodpad (použité elektrické ruční nářadí, elektromotory, nabíjecí zdroje, elektronika, akumulátory, baterie...).

Vážení zákazníci z hlediska zákona o odpadech č.185/2001 v platném znění se v případě elektroodpadu jedná o nebezpečný odpad, jehož likvidace podléhá zvláštnímu režimu.

Je zakázáno vhadzovat elektroodpad do nádob určených pro sběr komunálního odpadu.

Je též možné přístroj odevzdat do sběrných míst elektroodpadu. Informace o místech sběru obdržíte na zastupitelstvu obce nebo na Internetu.

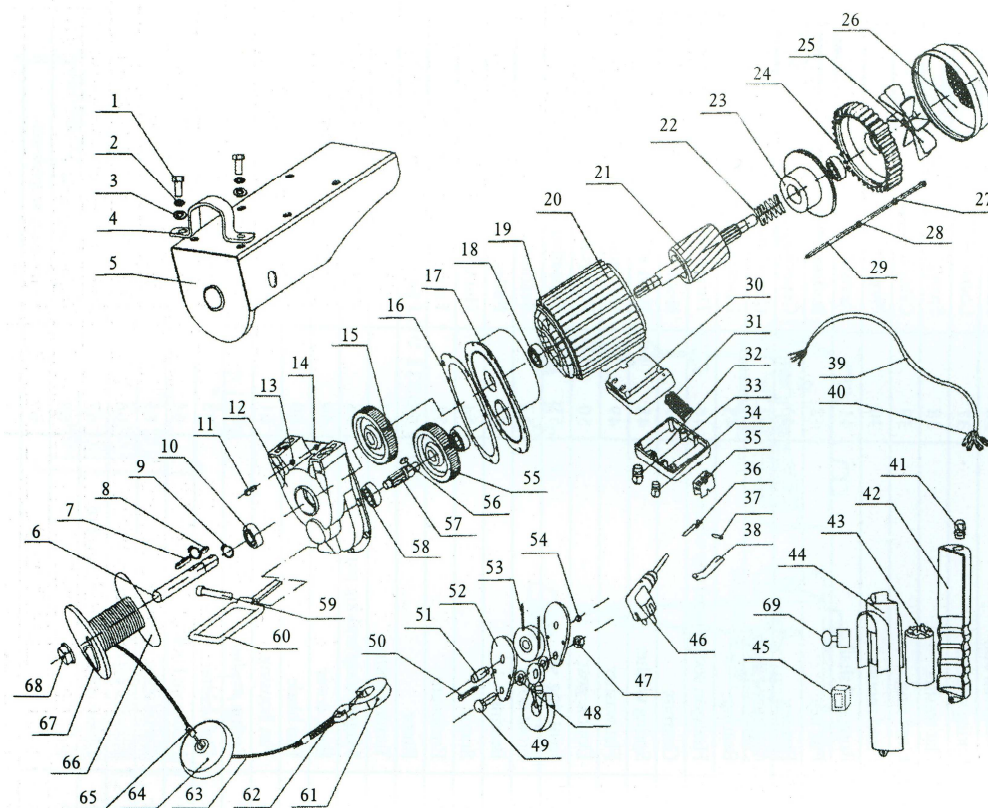
## UPOZORNĚNÍ

Pokud dojde k poruše, zašlete přístroj na adresu prodejce, oprava bude provedena v co nejkratším termínu. Stručný popis závady zkrátí její hledání a dobu opravy. V záruční době k přístroji přiložte záruční list a doklad o koupi. Také po uplynutí záruční doby jsme tu pro Vás a případné opravy provedeme za příznivé ceny.

Abyste zabránili poškození přístroje při přepravě, bezpečně jej zabalte nebo použijte originální obal. Za poškození při přepravě neneseme odpovědnost a při reklamaci u přepravní služby záleží na úrovni balení a zabezpečení proti poškození.

Pozn.: Vyobrazení se může lišit od dodaného výrobku, stejně jako se může lišit rozsah a typ dodaného příslušenství. Je to důsledek vývoje a takové varianty ovšem nemají žádný vliv na správnou funkci výrobku.

## ROZKRESLENÍ DÍLŮ



## SEZNAM DÍLŮ

Pozice	Název	Pozice	Název
1	Šestihranný šroub	36	Hlava spínače
2	Podložka pérová	37	Přepínací bod
3	Podložka plochá	38	Pružný list
4	Třmenový závěs	39	Napájecí kabel
5	Kryt	40	Kabelové konektory
6	Hřídel	41	Průchodka
7	Pero	42	Uzávěr ručního ovladače
8	Pero	43	kapacitní snímač
9	Pružná pojistka	44	Čelní část ovladače
10	Ložisko	45	Tlačítko nahoru - dolů
11	Šroub s vnitřním šestihra- nem	46	Vídlíce kabelu
12	Těleso převodovky	47	Matice
13	Podložka pérová	48	Vymezovací podložka
14	Podložka plochá	49	Šestihranný šroub
15	Ozubené dvojkolo	50	Šestihranný šroub
16	Mezikruží	51	Čep
17	Přední část převodovky	52	Bočnice kladky
18	Ložisko	53	Kladka
19	Statorové vinutí	54	Matice
20	Těleso statoru	55	Ozubené kolo
21	Rotor	56	Pero
22	Vinutá pružina	57	Ozubený hřídel
23	Magnetická brzdící smyčka	58	Ložisko
24	Závěr elektromotoru	59	Čep se šestihrannou hla- vou
25	Ventilátor	60	Omezovací čidlo
26	Kryt elektromotoru	61	Hák
27	Podložka pérová	62	Lanová očnice
28	Podložka plochá	63	Ocelové lano
29	Šestihranný šroub	64	Závaží
30	Kryt svorkovnice	65	Al. spona
31	Svorkovnice	66	Buben
32	Těleso svorkovnice	67	Stavěcí klín
33	Průchodka	68	Pouzdro
34	Průchodka	69	Stop tlačítko
35	Pojistný spínač		

## KONTAKTY

**UNI-MAX**  
**Reklamační a servisní oddělení**  
**Areál bývalého cukrovaru**  
**Hlavní 29**  
**277 45 Úžice**

Tel. reklamačního odd.	<b>266 190 156</b>	T-Mobile	<b>603 414 975</b>
	<b>266 190 111</b>	O <sub>2</sub>	<b>601 218 255</b>
Fax	<b>266 190 100</b>	Vodafone	<b>608 227 255</b>

<http://www.Uni-max.cz>  
E-Mail: [servis@uni-max.cz](mailto:servis@uni-max.cz)