

# NÁVOD K OBSLUZE

**PROMA**



## HYDRAULICKÝ ZVEDÁK HZP-3, HZP-5, HZP-8, HZP-15, HZP-20

## ES PROHLÁŠENÍ O SHODĚ

### EC Declaration of conformity

**Výrobce/Manufacturer:**

**Dovozce a distributor výrobku/Importer and distributor of product:**

*Osoba, která jako poslední dodává s tímto věnoví výrobek na trh, podle § 13, odst. (8), zák. č. 22/1997 Sb.*

PROMA Machinery s.r.o.

**Adresa/Address:**

Prokopova 148/15, 130 00 Praha 3

**IČ/D:**

242 62 706

**Jméno a adresa osoby pověřené sestavením technické dokumentace podle Směrnice 2006/42/EC, (NV č. 176/2008 Sb.) /Name and address of the person authorised to compile the technical file according to Directive 2006/42/EC:**

PROMA Machinery s.r.o., Prokopova 148/15, 130 00 Praha 3

**Výrobek (stroj) - typ/Product (Machine) - Type:**

Hydraulický zvedák typ HZP-3

**Výrobní číslo/Serial number:**

**Popis/Description:**

Přenosný hydraulický zvedák se zabudovaným, manuálně ovládaným čerpadlem, a výškově nastavitelným vřetenem.

Základní technické údaje

Jmeno výtá nosnost: 3 t

Jmeno výtá zdvih: 118 mm

Mini mální výška: 194 mm

Maximální výška: 372 mm

Hmotnost: 3,6 kg

**Prohlašujeme, že strojní zařízení splňuje všechna příslušná ustanovení uvedených směrnic (NV)**

*We declare that the machinery fulfils all the relevant provisions mentioned Directives (Government Provisions):*

Strojní zařízení - Směrnice 2006/42/EC, NV č. 176/2008 Sb.

**Harmonizované technické normy a technické normy použité k posouzení shody**

*The harmonized technical standards and the technical standards applied to the conformity assessment.*

ČSN EN ISO 12100:2011, ČSN EN 1494+A1:2010

**Poslední dvojčíslí roku, v němž byl výrobek opatřen označením CE**

*The last two digits of the year in which the CE marking was affixed.*

13

*Poznámka: Veškeré předpisy byly použity ve znění jejich změn a doplňků platných v době vydání tohoto prohlášení bez jejich citování.*

*Note: All regulations were applied in wording of later amendments and modifications valid at the time of this declaration issue without any citation of them.*

*Místo a datum vydání tohoto prohlášení/Place and date of this declaration issue: Praha, 2013-03-21*

*Osoba zmocněná k podpisu za výrobce/Signed by the person entitled to deal in the name of producer: Ing. Pavel Tušý*

*Jméno/Name: Ing. Pavel Tušý*

*Funkce/Grade: General Manager*

*Podpis/Signature:*



## ES PROHLÁŠENÍ O SHODĚ

### EC Declaration of conformity

**Výrobce/Manufacturer:**

**Dovozce a distributor výrobku/Importer and distributor of product:**

*Osoba, která jako poslední dodává s tanovení výrobek na trh, podle § 13, odst. (8), zák. č. 22/1997 Sb.*

**PROMA Machinery s.r.o.**

**Adresa/Address:**

**Prokopova 148/15, 130 00 Praha 3**

**IČID:**

**242 62 706**

**Jméno a adresa osoby pověřené sestavením technické dokumentace podle Směrnice 2006/42/EC, (NV č. 176/2008 Sb.) /Name and address of the person authorised to compile the technical file according to Directive 2006/42/EC:**

**PROMA Machinery s.r.o., Prokopova 148/15, 130 00 Praha 3**

**Výrobek (stroj) - typ/Product (Machine) - Type:**

**Hydraulický zvedák typ HZP-5**

**Výrobní číslo/Serial number:**

**Popis/Description:**

Přenosný hydraulický zvedák se zabudovaným, manuálně ovládaným čerpadlem, a výškově nastavitelným vřetenem.

Základní technické údaje

Jmeno vřta nosnost: 5 t

Jmeno vřty zdvih: 127 mm

Mini mální výška: 216 mm

Maximální výška: 413 mm

Hmotnost: 4,8 kg

**Prohlašujeme, že strojní zařízení splňuje všechna příslušná ustanovení uvedených směrnic (NV)**

*We declare that the machinery fulfils all the relevant provisions mentioned Directives (Government Provisions):*

**Strojní zařízení - Směrnice 2006/42/EC, NV č. 176/2008 Sb.**

**Harmonizované technické normy a technické normy použité k posouzení shody**

*The harmonized technical standards and the technical standards applied to the conformity assessment:*

**ČSN EN ISO 12100:2011, ČSN EN 1494+A1:2010**

**Poslední dvojčíslí roku, v němž byl výrobek opatřen označením CE**

*The last two digits of the year in which the CE marking was affixed.*

**13**

*Poznámka: Veškeré předpisy byly použity ve znění jejich změn a doplňků platných v době vydání tohoto prohlášení bez jejich citování.*

*Note: All regulations were applied in wording of later amendments and modifications valid at the time of this declaration issue without any citation of them.*

*Místo a datum vydání tohoto prohlášení/Place and date of this declaration issue: Praha, 2013-03-21*

*Osoba zmocněná k podpisu za výrobce/Signed by the person entitled to deal in the name of producer: Ing. Pavel Tušý*

*Jméno/Name: Ing. Pavel Tušý*

*Funkce/Grade: General Manager*

*Podpis/Signature:*



## ES PROHLÁŠENÍ O SHODĚ

### *EC Declaration of conformity*

**Výrobce/Manufacturer:**

**Dovozce a distributor výrobku/Importer and distributor of product:**

*Osoba, která jako poslední dodává stanovený výrobek na trh, podle § 13, odst. (8), zák. č. 22/1997 Sb.*

**PROMA Machinery s.r.o.**

**Adresa/Address:**

**IČ/ID:**

**Jméno a adresa osoby pověřené sestavením technické dokumentace podle Směrnice 2006/42/EC, (NV č. 176/2008 Sb.) /Name and address of the person authorised to compile the technical file according to Directive 2006/42/EC:**

**Výrobek (stroj) - typ/Product (Machine) - Type:**

**Výrobní číslo/Serial number:**

**Popis/Description:**

**Prokopova 148/15, 130 00 Praha 3**

**242 62 706**

**PROMA Machinery s.r.o., Prokopova 148/15, 130 00 Praha 3**

**Hydraulický zvedák typ HZP-8**

Přenosný hydraulický zvedák se zabudovaným, manuálně ovládaným čerpadlem, a výškově nastavitelným vřetenem.

Základní technické údaje

Jmenovitá nosnost:	8 t
Jmenovitý zdvih:	147 mm
Minimální výška:	230 mm
Maximální výška:	457 mm
Hmotnost:	6,3 kg

**Prohlašujeme, že strojní zařízení splňuje všechna příslušná ustanovení uvedených směrnic (NV)**

*We declare that the machinery fulfils all the relevant provisions mentioned Directives (Government Provisions):*

Strojní zařízení - Směrnice 2006/42/EC, NV č. 176/2008 Sb.

**Harmonizované technické normy a technické normy použité k posouzení shody**

*The harmonized technical standards and the technical standards applied to the conformity assessment.*

ČSN EN ISO 12100:2011, ČSN EN 1494+A1:2010

**Poslední dvojčíslí roku, v němž byl výrobek opatřen označením CE**

*The last two digits of the year in which the CE marking was affixed.*

13

*Poznámka: Veškeré předpisy byly použity ve znění jejich změn a doplňků platných v době vydání tohoto prohlášení bez jejich citování.*

*Note: All regulations were applied in wording of later amendments and modifications valid at the time of this declaration issue without any citation of them.*

*Místo a datum vydání tohoto prohlášení/Place and date of this declaration issue: Praha, 2013-03-21*

*Osoba zmocněná k podpisu za výrobce/Signed by the person entitled to deal in the name of producer: Ing. Pavel Tlustý*

*Jméno/Name: Ing. Pavel Tlustý*

*Funkce/Grade: General Manager*

*Podpis/Signature:*



## ES PROHLÁŠENÍ O SHODĚ

### EC Declaration of conformity

**Výrobce/Manufacturer:**

**Dovozce a distributor výrobku/Importer and distributor of product:**

*Osoba, která jako poslední dodává stanovený výrobek na trh, podle § 13, odst. (8), zák. č. 22/1997 Sb.*

PROMA Machinery s.r.o.

**Adresa/Address:**

**IČ/ID:**

**Jméno a adresa osoby pověřené sestavením technické dokumentace podle Směrnice 2006/42/EC, (NV č. 176/2008 Sb.) /Name and address of the person authorised to compile the technical file according to Directive 2006/42/EC:**

**Výrobek (stroj) - typ/Product (Machine) - Type:**

**Výrobní číslo/Serial number:**

**Popis/Description:**

Prokopova 148/15, 130 00 Praha 3

242 62 706

PROMA Machinery s.r.o., Prokopova 148/15, 130 00 Praha 3

**Hydraulický zvedák typ HZP-15**

Přenosný hydraulický zvedák se zabudovaným, manuálně ovládaným čerpadlem, a výškově nastavitelným vřetenem.

Základní technické údaje

Jmenovitá nosnost:	15 t
Jmenovitý zdvih:	160 mm
Minimální výška:	230 mm
Maximální výška:	470 mm
Hmotnost:	8,9 kg

**Prohlašujeme, že strojní zařízení splňuje všechna příslušná ustanovení uvedených směrnic (NV)**

*We declare that the machinery fulfils all the relevant provisions mentioned Directives (Government Provisions):*

Strojní zařízení - Směrnice 2006/42/EC, NV č. 176/2008 Sb.

**Harmonizované technické normy a technické normy použité k posouzení shody**

*The harmonized technical standards and the technical standards applied to the conformity assessment:*

ČSN EN ISO 12100:2011, ČSN EN 1494+A1:2010

**Poslední dvojčíslí roku, v němž byl výrobek opatřen označením CE**

*The last two digits of the year in which the CE marking was affixed.*

13

*Poznámka: Veškeré předpisy byly použity ve znění jejich změn a doplňků platných v době vydání tohoto prohlášení bez jejich citování.  
Note: All regulations were applied in wording of later amendments and modifications valid at the time of this declaration issue without any citation of them.*

*Místo a datum vydání tohoto prohlášení/Place and date of this declaration issue: Praha, 2013-03-21*

*Osoba zmocněná k podpisu za výrobce/Signed by the person entitled to deal in the name of producer: Ing. Pavel Tlustý*

**Jméno/Name:** Ing. Pavel Tlustý

**Funkce/Grade:** General Manager

**Podpis/Signature:**



## ES PROHLÁŠENÍ O SHODĚ

### EC Declaration of conformity

Výrobce/Manufacturer:

Dovozce a distributor výrobku/Importer and distributor of product:

Osoba, která jako poslední dodává stanovený výrobek na trh, podle § 13, odst. (8), zák. č. 22/1997 Sb.

PROMA Machinery s.r.o.

Adresa/Address:

Prokopova 148/15, 130 00 Praha 3

IČID:

242 62 706

Jméno a adresa osoby pověřené sestavením technické dokumentace podle Směrnice 2006/42/EC, (NV č. 176/2008 Sb.) /Name and address of the person authorised to compile the technical file according to Directive 2006/42/EC:

PROMA Machinery s.r.o., Prokopova 148/15, 130 00 Praha 3

Výrobek (stroj) - typ/Product (Machine) - Type:

Hydraulický zvedák typ HZP-20

Výrobní číslo/Serial number:

Popis/Description:

Přenosný hydraulický zvedák se zabudovaným, manuálně ovládaným čerpadlem, a výškově nastavitelným vřetenem.

Základní technické údaje

Jmenovitá nosnost:	20 t
Jmenovitý zdvih:	170 mm
Minimální výška:	245 mm
Maximální výška:	480 mm
Hmotnost:	11,5 kg

Prohlašujeme, že strojní zařízení splňuje všechna příslušná ustanovení uvedených směrnic (NV)

We declare that the machinery fulfils all the relevant provisions mentioned Directives (Government Provisions):

Strojní zařízení - Směrnice 2006/42/EC, NV č. 176/2008 Sb.

Harmonizované technické normy a technické normy použité k posouzení shody

The harmonized technical standards and the technical standards applied to the conformity assessment.

ČSN EN ISO 12100:2011, ČSN EN 1494+A1:2010

Poslední dvojčíslí roku, v němž byl výrobek opatřen označením CE

The last two digits of the year in which the CE marking was affixed.

13

Poznámka: Veškeré předpisy byly použity ve znění jejich změn a doplňků platných v době vydání tohoto prohlášení bez jejich citování.

Note: All regulations were applied in wording of later amendments and modifications valid at the time of this declaration issue without any citation of them.

Místo a datum vydání tohoto prohlášení/Place and date of this declaration issue: Praha, 2013-04-21

Osoba zmocněná k podpisu za výrobce/Signed by the person entitled to deal in the name of producer: Ing. Pavel Tušný

Jméno/Name: Ing. Pavel Tušný

Funkce/Grade: General Manager

Podpis/Signature:

## Obsah

- |                        |                            |
|------------------------|----------------------------|
| 1) Úvod                | 5) Části zvedáku           |
| 2) Technické parametry | 6) Údržba zvedáku          |
| 3) Účel použití        | 7) Seznam součástí         |
| 4) Ovládání zvedáku    | 8) Příslušenství a doplňky |
|                        | 9) Rozebírání a likvidace  |

## 1 Úvod

Vážený zákazníku, děkujeme Vám za zakoupení hydraulického zvedáku od firmy SA Trade s.r.o.. Toto zařízení je vybaveno bezpečnostním zařízením na ochranu obsluhy a stroje při jeho běžném technologickém využití. Tato opatření však nemohou pokrýt všechny bezpečnostní aspekty, a proto je třeba, aby obsluhující dříve, než začne zvedák používat, pozorně přečetl tento návod a porozuměl mu. Vyloučí se tím chyby jak při instalaci, tak i při vlastním provozu. Nepokoušejte se proto uvést zvedák do provozu dříve, než jste si přečetli všechny instrukce a dokud jste neporozuměli každé funkci a postupu.

Dbejte zejména bezpečnostních instrukcí uvedených na štítcích kterými je opatřen. Tyto štítky neodstraňujte, ani nepoškozujte.

## 2 Technické parametry

	HZP-3	HZP-5	HZP-8	HZP-15	HZP-20
Max. nosnost:	3 t	5 t	8 t	15 t	20 t
Min. výška:	194 mm	216 mm	230 mm	230 mm	242 mm
Zdvih:	118 mm	127 mm	147 mm	150 mm	150 mm
Nastav. výška:	60 mm	70 mm	80 mm	80 mm	60 mm
Hmotnost:	3,6 kg	4,8 kg	6,3 kg	8,9 kg	11,5 kg

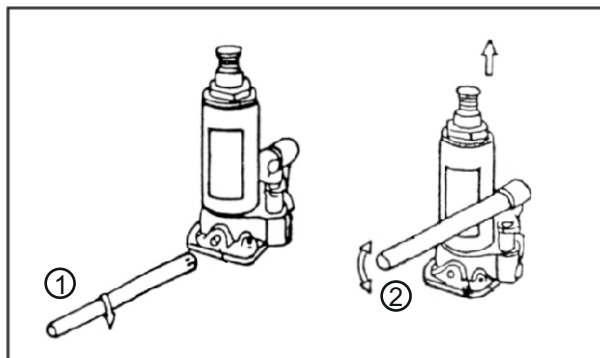
Ekvivalentní hladina akustického tlaku A, způsobovaná provozem zvedáku na stanovišti obsluhy, nepřesahuje hodnotu 70 dB.

## 3 Účel použití

Hydraulické zvedáky PROMA slouží k běžnému zvedání břemen max. do nosnosti vit technické parametry(automobilů, přívěsů atd ). Za pomoci páky (pumpování) lze snadno zvedat břemeno. Otevřením proti směru hodinových ručiček se uvolní spouštěcí ventil a píst zvedáku klesne zpět dolů. K doplnění nebo výměně náplně používejte výhradně hydraulický olej (doporučujeme Mogul HM 46).

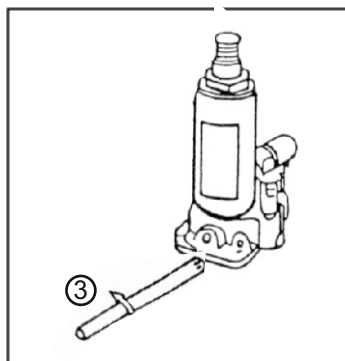
## 4 Ovládání zvedáku

### Zvedání



Uzavřete zpětný ventil (1) (otočením páky ve směru hodinových ručiček). Pro zvedání ramene do požadované polohy pumpujte pákou (2). Na špatně přístupných místech nebo v případě potřeby lze částečně vyšroubovat hlava zvedáku.

### Spouštění



Píst zvedáku spustíte do výchozí polohy nasazením páky na ventil a jeho otevřením (otočením páky proti směru hodinových ručiček).

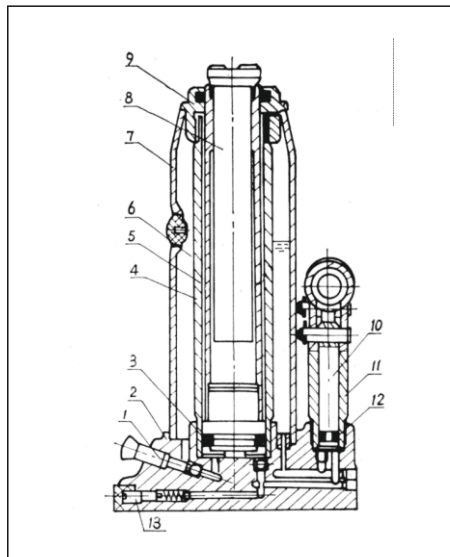
### Zpětný ventil

Uzavření zpětného ventilu provedete otočením páky ve směru hodinových ručiček.

Otevření zpětného ventilu provedete otočením páky proti směru hodinových ručiček.



## 5 Části zvedáku



- 1 výpustný ventil
- 2 základna
- 3 "O" kroužek
- 4 píst zvedáku
- 5 pístnice
- 6 olejová náplň
- 7 zásobník hydraulického oleje
- 8 výsuvný šroub
- 9 hlava zvedáku
- 10 píst pumpování
- 11 tělo hydr.pumpy
- 12 "O" kroužek
- 13 bezpečnostní ventil

## 6 Údržba zvedáku

- 1) Pokud není hydraulický pojízdný zvedák používán, čerpací jednotka by měla mít otevřený vypouštěcí ventil.
- 2) Pravidelně max. po 30 hodinách práce, nebo jednou za dva roky vyměňte olej ( po vypuštění oleje pomocí vypouštěcího šroubu nalijte 0,1-0,3 litru (dle typu) hydraulického oleje nalévacím šroubem), prodlouží se tak životnost hydraulického zařízení.
- 3) Neseřizujte žádné šrouby, které nejsou v tomto návodu popsány (jednocestné ventily).
- 4) Pokud zjistíte poškození stroje, ukončete práci a poraďte se s odborným servisem, jak vzniklý problém odstranit. Jestliže se vám píst z pumpy nevysune do maximální úrovně, je zapotřebí doplnit médium do hydraulického systému.
- 5) Do tlakové jednotky používejte pouze vysoce kvalitní olej.  
Do nalévacího otvoru nalévejte pouze hydraulický olej (doporučujeme Mogul HM 46).

-udržujte mechanismus v čistotě a periodicky ho promazávejte.

-složitější zásahy do konstrukce musí provádět školená osoba.

- v případě demontáže a zpětné montáže je nutné dbát zvýšené pozornosti, všechny části musí být zkompletovány tak, aby byla zajištěna plná funkčnost zařízení



**Zákaz:** Na stroji je zakázáno provádět úpravy, které by prodlužovali pracovní páku zvedáku.



**Upozornění:** Hydraulický pojízdný zvedák nebo jeho části nesmějí být použity na odlišný způsob práce, než je určeno v tomto návodu k použití! Výrobce neodpovídá za následky při použití zvedáku v rozporu s návodem.

## Doplnění oleje



Upozornění! Olej doplňujte pouze tehdy pokud je vypoštěcí ventil povolen a rameno zvedáku ve spodní klidové poloze.

Vyjměte pryžovou zátku na přední straně hydraulického válce, nalijte olej za pomoci trychtýře (není součástí dodávky) a pryžovou zátku utěsněte nalévací otvor.

Pohybový mechanismus pravidelně promazávejte tlakovou maznicí.



## Pokyny pro bezpečný provoz

1. Při použití dbejte, aby byl zdvihák co nejbližší ke kolu, které chcete zvedat a co nejdále pod podvozkem nebo jiným pevným bodem.
2. Nesmí být překročeno uvedené maximální dovolené zatížení.
3. Zvedák je určen pouze pro práce k nimž je konstruován.
4. Zvedák stavte vždy na tvrdý a rovný podklad.
5. Auto musí být vždy zajištěno proti rozjetí. Před zvedáním podložte z obou stran kola, která zůstávají na zemi. Pokud je to třeba použijte k zablokování vozu první rychlostní stupeň nebo ruční brzdu.
6. Při práci nekládejte ruce do pracovního prostoru, aby nedošlo k jejich poranění.
7. Zvedák nesmí stát šikmo.
8. Zajistěte zvednutý automobil proti pádu podpěrami, chystáte-li se pracovat v prostoru pod ním.
10. Zvedák je vybaven přetlakovým ventilem, který je seřízen výrobcem.

Nepoužívejte zvedák:

- v těžkých podmínkách (např. extrémních klimatických podmínkách, v mrazech, silných magnetických polích)
- v provozech vyžadujících zvláštní pravidla (např. prostředí s nebezpečím výbuchu...)
- pro zvedání osob
- pro manipulaci s břemeny, jejichž povaha může způsobit nebezpečné situace (např. tekutý kov, kyseliny, radioaktivní materiály, obzvláště křehké materiály)

Pravidla pro provoz:

- uživatel musí pracovat podle návodu k používání;
- je nezbytné, aby obsluha mohla sledovat zdvihací zařízení a břemeno při všech pohybech
- je zakázáno pracovat pod zdviženým břemenem bez toho, aby bylo zajištěno odpovídajícími prostředky
- obsluha musí být vybavena všemi nezbytnými informacemi o zácikvu a o přepravovaných tlakových silách.
- Zákaz prací pod zvednutým břemenem bez dalších prostředků zajišťujících břemeno v odpovídající poloze!

## 7 Seznam součástí

Seznam součástí naleznete na stránce č. 4 (Části stroje). V této dokumentaci je stroj rozkreslen na jednotlivé části a součásti, které lze objednat tímto způsobem:

Při objednání náhradních dílů, udávejte vždy v zájmu rychlého a přesného vyřízení tyto údaje:

- A) typovou značku přístroje HZP-3, HZP-5, HZP-8, HZP-15, HZP-20,
- B) zakázkové číslo stroje - číslo stroje
- C) rok výroby a datum odeslání stroje
- D) číslo a název dílu podle kapitoly 5 tohoto návodu
- E) počet kusů

Náhradní díly zajišťuje po dohodě servisní firma distributora: [servis@satrade.cz](mailto:servis@satrade.cz)

## 8 Příslušenství a doplňky

Základní příslušenství - jsou veškeré součásti a dílce, které jsou dodávány přímo na stroji, nebo se strojem (je uvedeno v kapitole 1, Obsah balení).

Zvláštní příslušenství - je doplňující příslušenství, které lze dokoupit. Je uvedeno v aktualizovaném nabídkovém katalogu. Tento katalog dostanete zdarma. Případná konzultace o použití zvláštního příslušenství je také možná s naším servisním technikem.

## 8 Rozebírání a likvidace

Po uplynutí doby životnosti stroje nebo v okamžiku, kdy by jeho oprava byla neekonomická, se provede celková demontáž stroje.

Při demontáži stroje je nutné dodržovat obecně platné bezpečnostní předpisy pro bezpečné provedení všech prací.

Po celkové demontáži stroje se jednotlivé části likvidují v souladu s požadavky zákona o odpadech č. 185/2001 Sb., ve znění pozdějších předpisů.

Kovové části se likvidují tak, že se roztřídí podle druhu kovů a nabídnou k odprodeji organizaci zabývající se sběrem druhotných surovin.

Části z plastických hmot a pryže, které nepodléhají přirozenému rozpadu, se roztřídí a nabídnou se k odprodeji organizaci zabývající se sběrem těchto druhotných surovin.

Části elektrických zařízení se odevzdají organizaci pověřené sběrem elektroodpadu.

**POZOR!** S ohledem na ochranu životního prostředí je zakázáno likvidovat části z plastických hmot a pryže spalováním! (zákon o ochraně ovzduší č. 309/1991 Sb.)

