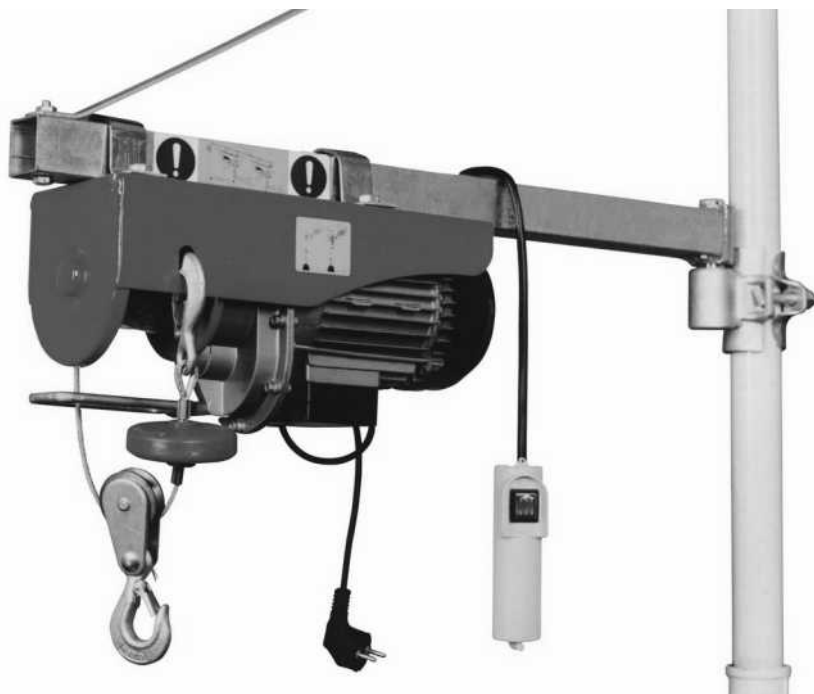


NÁVOD K OBSLUZE

PROMA

PROMA CZ s.r.o.
MĚLČANY 38, 518 01 DOBRUŠKA
CZECH REPUBLIC



**LANOVÝ NAVIJÁK
LN-800**



ES- PROHLÁŠENÍ O SHODĚ
DECLARATION OF CONFORMITY
ДЕКЛАРАЦИЯ О СООТВЕТСТВИИ
DEKLARACJA ZGODNOŚCI



Výrobce, adresa, IČ: PROMA CZ s.r.o., Křeslická 1/301, Vršovice, 101 00 Praha 10, Czech Republic, 25250671
Manufacturer, address, ID number: PROMA CZ s.r.o., Křeslická 1/301, Vršovice, 101 00 Praha 10, Czech Republic
Производитель: О.О.О. «PROMA CZ» Креслицка 1/301, Вршовице, 101 00 Прага 10, Чешская республика
Producent: PROMA CZ s.r.o., Křeslická 1/301, Vršovice, 101 00 Praha 10

Výrobek, TYP: Lanový naviják LN-800
Product, TYPE: Cable yarder LN-800
Продукт, ТИП: Тросовая лебёдка LN-800
Nazwa produktu, TYP: Wyciągarka linowa LN-800

Popis: Lanový naviják je určen pro přitahování břemen silou maximálně 800 kg. Napájení: 230 V.
Description: The cable yarder is intended to pull the weight by the power max. 800 kg. Voltage: 230 V.
Описание: Тросовая лебёдка, Напряжение 230 В
Opis: Wyciągarka linowa. Napięcie: 230 V

Príslušná ustanovení, která výrobek splňuje:

According to the Directive:

2006/95/EC, 2004/108/EC, 98/37/EC

Согласно следующим предписаниям:

Zgodnie z dyrektywą/dyrektywami:

Použitě harmonizované normy, národní normy a technické specifikace:

Applied standards or standardized documents:

Соответствует требованиям нормативных документов:

Stosowane normy lub normatywy:

EN 60204-32, EN 14492-1, EN 55014-1 ed.3, EN 55014-2+A1+Z1

Posouzení shody provedl: Státní zkušebna zemědělských strojů, lesnických a potravinářských strojů, a.s., AZL1054

Approved by: Engineering Test Institute - Praha - Czech Republic, authorized person AZL1054

СЕРТИФИКАТ ВЫДАЛ: SZZPLS Praha 6, Чешская республика, AZL1054

Zatwierdzone przez: Instytut Badań Technicznych Praha - Republika Czeska, AZL1054

Poslední dvojčíslí roku v němž bylo označení CE na výrobek umístěno: 08

Last double number of the year, when the product was (CE) marked: 08

Двузначное число года наименования (CE): 08

Ostatnie dwie cyfry roku, w którym produkt został oznaczony CE: 08

V Mělčanech dne: 31. 10. 2008

Pavel Dubský, product manager

místo vydání, datum
locality, date
МЕСТО, ДАТЕ
miejsce i data wystawienia

Jméno a funkce odpovědné osoby
name, responsible person
ИМЯ, ПОСТ
imię i nazwisko osoby upoważnionej

podpis
signature
Подпись
podpis

OBSAH

- | | |
|-----------------------------|-------------------------------------|
| 1) Obsah balení | 10) Obsluha lanového navijáku |
| 2) Úvod | 11) Elektrický systém |
| 3) Účel použití | 12) Údržba lanového navijáku |
| 4) Technická data | 13) Příslušenství a doplňky |
| 5) Hodnoty hluku | 14) Seznam součástí |
| 6) Bezpečnostní štítky | 15) Rozebrání a likvidace |
| 7) Popis obslužných prvků | 16) Rozkreslení součástí |
| 8) Obslužná místa | 17) Všeobecné bezpečnostní předpisy |
| 9) Montáž lanového navijáku | 18) Záruční podmínky |
| | 19) Záruční list |

1 Obsah balení

Lanové navijáky jsou dodávány v papírové krabici s tímto příslušenstvím:

- 1) 2x úchytka lanového navijáku (součástí je spojovací materiál)
- 2) 1x hák s kladkou

2 Úvod

Vážený zákazníku, děkujeme Vám za zakoupení lanového navijáku od firmy PROMA CZ s.r.o.. Tento stroj je vybaven bezpečnostním opatřením a to na ochranu obsluhy, tak i na ochranu stroje pro jeho běžné technologické využití. Tato opatření však nemohou pokrýt všechny bezpečnostní aspekty a proto je třeba, aby obsluhující dříve, než začne stroj používat přečetl a porozuměl tomuto návodu. Vyloučí se tím chyby jak při instalaci stroje, tak i při vlastním provozu. Nepokoušejte se proto uvést stroj do provozu dříve dokud jste nepřečetli všechny instrukce dodané se strojem a neporozuměli každé funkci a postupu.

V tomto návodu jsou zahrnuty tři kategorie bezpečnostních pokynů.

NEBEZPEČÍ! Přehlédnutí těchto instrukcí může způsobit ztrátu života.

VAROVÁNÍ! Přehlédnutí těchto instrukcí může způsobit vážné poranění.

UPOZORNĚNÍ! Přehlédnutí těchto instrukcí může způsobit poškození stroje nebo poranění.

Dbejte zejména bezpečnostních instrukcí uvedených na štítcích kterými je opatřen. Tyto štítky neodstraňujte, ani nepoškozujte.

3 Účel použití

Lanový naviják se používá ke zvedání břemen jejichž hmotnost nepřevyšuje jeho max. nosnost. Výhodou je délka lana (12 m). Naviják je vybaven úchytkami pro zajištění na předem zvoleném místě. Naviják najde využití v domácnostech a drobných provozech. Pohon navijáku zajišťuje jednofázový motor s napájením 230V.



VAROVÁNÍ

NIKDY nepoužívejte lanový naviják ke zvedání nebo přepravě lidí

NIKDY nezvedejte nebo nepřevazujte břemeno nad lidmi a v jejich blízkosti

NIKDY nepřetěžujte zvedák

4 Technická data

	jednoduchý závěs	dvojitý závěs
Nosnost:	400 kg	800 kg
Výška zdvihu:	11 m	5,5 m
Rychlost zdvihu:	8 m/min.	4 m/min.
Délka lana:	12 m	12 m
Průměr lana:	5 mm	5 mm
Nosnost lana:	3200 kg	3200 kg
Napětí:	230 V / 50 Hz	230 V / 50 Hz
Príkon:	1350 W	1350 W

5 Hodnoty hluku zařízení

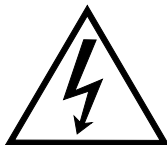
Deklarovaná časově průměrovaná emisní hladina akustického tlaku A na pracovním místě

$L_{pAeq,T} = (74+4)$ dB. (podle ČSN EN ISO 11201, pracovní režim zvedání břemene).

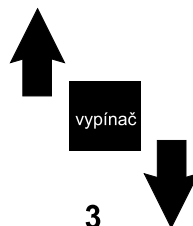
6 Bezpečnostní štítky



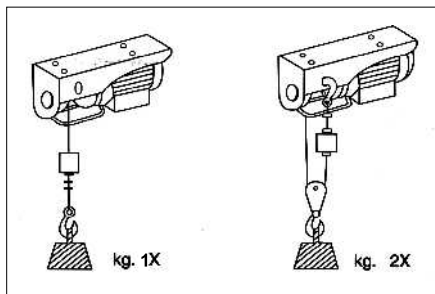
1



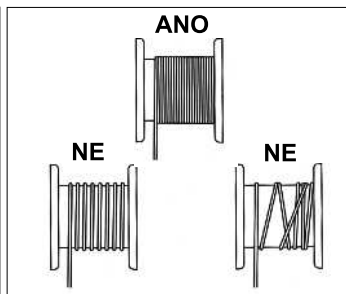
2



3








4

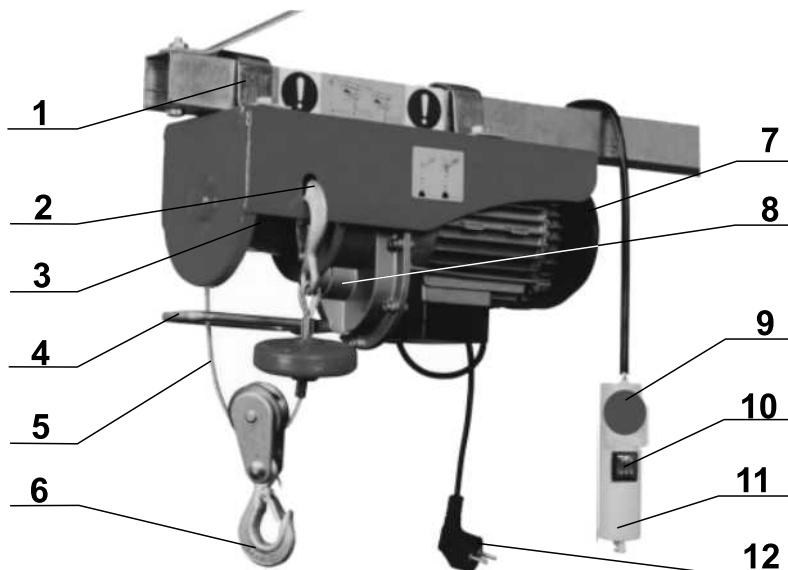


5

Štítky upozorňující na nebezpečí:

-  1) **Pozor! Před započetím práce na lanovém navijáku čtěte návod k použití!**
(štítek je umístěn na přední části lanového navijáku)
-  2) **Pozor! Při sejmutém krytu-nebezpečí úrazu elektrickým proudem!**
(štítek je umístěn na krytu svorkovnice motoru)
-  3) **Směrové šipky ukazující, kterým směrem se přepravující břemeno bude pohybovat po stlačení kolébkového vypínače** (piktogram je umístěn na ovladači u vypínače)
-  4) **Rozsah použití lanového navijáku** (štítek je umístěn na zadní části lanového navijáku)
-  5) **Piktogramy způsobu navíjení lana na buben navijáku**
(piktogramy jsou umístěny na ovladači lanového navijáku)

7 Popis obslužných prvků



- 1) Úchytka lanového navijáku
- 2) Hák jednoduchého závěsu v otvoru při práci s dvojitým závěsem
- 3) Navijecí buben lana
- 4) Páka koncového vypínače (spíná pouze při max. navinutí)
- 5) Ocelové lano
- 6) Hák s kladkou pro dvojitý závěs
- 7) Motor
- 8) Převodová skříň
- 9) Tlačítko nouzového zastavení
- 10) Kolébkový vypínač pro určení směru pohybu
- 11) Ovládací panel
- 12) Vidlice přívodu el. proudu

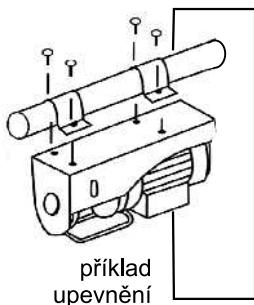
8 Obslužná místa

Bezpečné obslužné místo odkud lze bez problémů ovládat lanový naviják a sledovat dráhu nákladu je v prostoru mimo dopad břemena ve vzdálenosti menší než 3,5m od navijáku s ohledem na délku kabelu ovládacího panelu.

Lanový naviják je určen pro obsluhu pouze jedním pracovníkem.

Obsluha stroje není povolena osobám mladším 18-ti let.

9 Montáž lanového navijáku

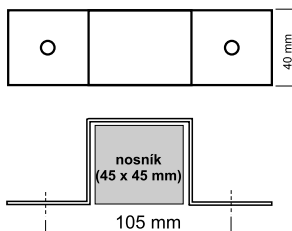


Po vybalení přezkontrolujte obsah zásilky a přesvědčte se, zda při přepravě nedošlo k poškození.

Lanový naviják je přizpůsoben k zavěšení dvěma upínacími objímkami. LN lze připevnit na nosník 45 x 45 mm.

POZOR! Lanový naviják instalujte pouze na konstrukci s nosností větší než 800 kg.

rozměr upínací objímky



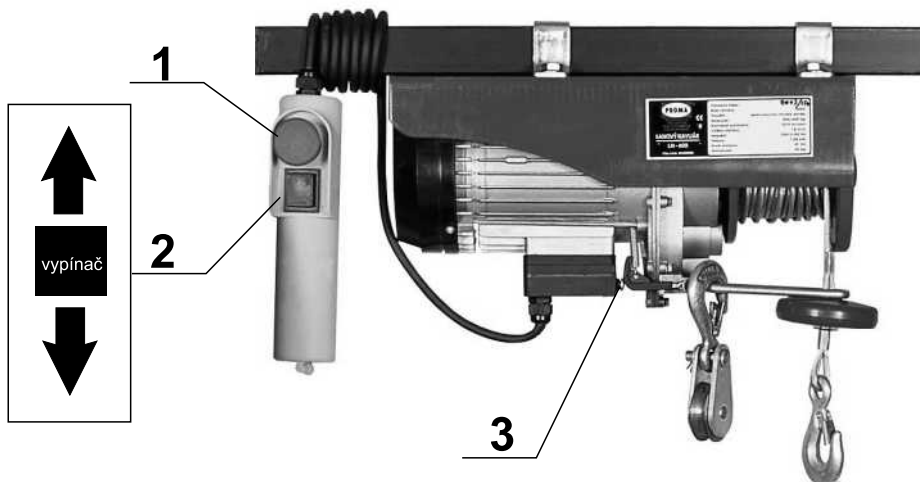
10 Obsluha lanového navijáku

Lanový naviják je určen do domácností a drobných provozů jako pomocník ke zdvihání břemen. Jeho výhodou je snadné uchycení a ovládání. Naviják lze použít dvěma způsoby a to s jednoduchým nebo dvojitým závěsem s využitím kladky. Před volbou způsobu použití se seznamte jakým způsobem se změní jednotlivé parametry stroje (viz technická data).

Vždy se přesvědčte, zda je naviják správně upevněn odpovídající nosností. Nepoužívejte naviják, nejste-li si jisti zda konstrukce ke které je připevněn vydrží požadované zatížení.

Před každým použitím překontrolujte opotřebení lana a prvků uchycení, zda jsou v pořádku. Pokud je lano poškozeno, zajistěte jeho výměnu za lano se stejnými parametry jako originální.

Naviják je vybaven spínačem koncové polohy. Tento spínač slouží jako ochranný prvek a není určen k použití jako standartní vypínač. Používejte výhradně ovládací panel k obsluze navijáku: navijení / STOP / odvíjení.



- 1) Červené tlačítko "**STOP**" slouží k nouzovému zastavení stroje.
- 2) Kolébkové tlačítko slouží k přepínání režimu Navijení / STOP / Odvíjení
- 3) Koncový spínač slouží k nouzovému zastavení stroje v koncové poloze



Dbejte zvýšené pozornosti při vázání a zavěšování břemen. Používejte pouze vazací prostředky odpovídající nosnosti.

Při práci se nepohybujte v prostoru pod nákladem resp. v místech možného dopadu. Obsluha a osoby pohybující se bezprostřední blízkosti při manipulaci s břemeny by měla nosit ochrannou pokrývku hlavy (přilbu)..

Lanový naviják je poháněn elektromotorem s brzdou přes převodové soukolí až na navijící buben. Ovládání lanového navijáku zajišťuje ovládací panel.

Při práci s lanovým navijákem dbejte na správné navijení lana (znázorněné piktogramem na ovládacím panelu). Lanový naviják chraňte před nízkými teplotami (do 10°C). LN není vybaven tepelnou pojistkou proti přetížení, pokud nejde zvednout náklad, nechejte motor vychladnout.

11 Elektrický systém

Elektrický systém je zapojen dle uvedeného schématu.

Napětí 1/N/PE AC 230 V 50 Hz

Jištění 10A

L-fázový vodič

N - střední vodič

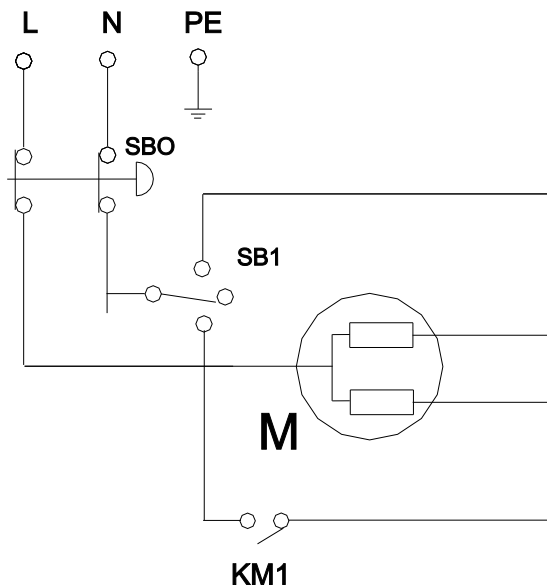
PE - ochranný vodič

M- motor s brzdou

SB1- přepínač směru otáček

SBO- tlačítko nouzového zastavení ("STOP" tlačítko)

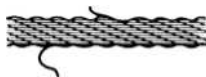
KM1 - koncové vypínače



12 Údržba lanového navijáku

Pro správnou funkci a bezproblémový chod je nutné LN udržovat v čistotě a pravidelně kontrolovat všechny části stroje s ohledem na bezpečnost provozu. Zvýšenou pozornost věnujte zejména opotřebení lana, jeho uchycení, stavu přívodních kabelů, vypínačů a funkčnosti koncového vypínače. Pravidelně kontrolujte stav objímek a uchycení stroje.

Poškození lana



1 Vadné ocelové lano (naprasklé)



2 Vadné ocelové lano (rozšířené-vytahané)



Nebezpečí: Práce s elektrickým zařízením smí provádět pouze oprávněná osoba s příslušnou elektrotechnickou dokumentací.



Varování: Doporučené předřazené jištění stroje může být 10 A jistič v domovní elektroinstalaci.



Upozornění: Před použitím stroje se seznamte s ovládacími prvky, jejich funkcí a umístěním.



Varování: Před veškerými opravami, seřizováním, údržbářskými činnostmi vždy vyjměte přívodní vidlici z el. sítě.



Nebezpečí: Nepohybujte se pod zavěšeným břemenem!



Upozornění: Pokud zastavíte klesající náklad, počítejte s pružností lana. Náklad může klesnout, až o několik centimetrů.



Upozornění: Berte v úvahu maximální zatížení označené na navijáku. Není vybaven tepelnou pojistkou proti přetížení, pokud nejde zvednout náklad, nechejte motor vychladnout.



Upozornění: Pokud je je ocelové lano poškozeno, musí být okamžitě vyměněno za lano stejných parametrů. Na buben navíjejte maximálně 15m lana!



Upozornění: Neodmotávejte lano z bubnu do konce! Vždy ponechte navinuty tři závity, aby nebylo namáháno uchycení lana.



Upozornění: V případě spečení kontaktů na ovládacím zařízení je zapotřebí použít STOP tlačítko pro nouzové zastavení.



Kontroly provádějte pravidelně po sto dvaceti minutách práce s lanovým navijákem.

- 1) Kontrola stavu ocelového lana!
- 2) Kontrola utažení šroubů na úchytech lanového navijáku!
- 3) Kontrola utažení svorek, upevňujících ocelové lano!
- 4) Kontrola stavu ovládacích tlačítek!

13 Příslušenství a doplňky

Základní příslušenství - jsou veškeré součásti a dílce, které jsou dodávány přímo na stroji nebo se strojem (je uvedeno v kapitole 1, Obsah balení).

Zvláštní příslušenství lze dokoupit a je uváděno v aktualizovaném nabídkovém katalogu.

14 Seznam součástí

Seznam součástí naleznete v příložené dokumentaci. V této dokumentaci je stroj rozkreslen na jednotlivé části a součásti, které lze objednat tímto způsobem.

Při objednání náhradních dílů uvádějte tyto údaje.

A) typovou značku přístroje LN-800

B) zakázkové číslo stroje - číslo stroje

C) rok výroby a datum odeslání stroje

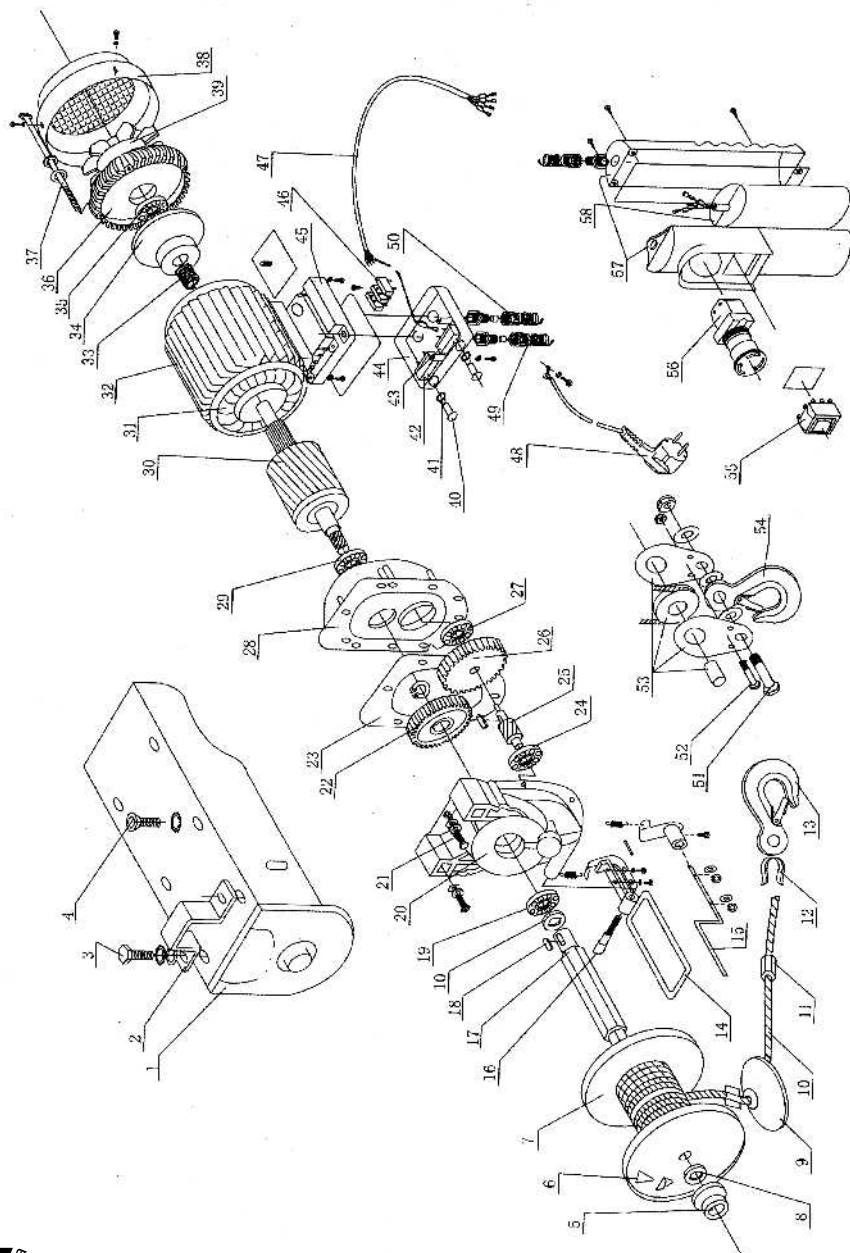
D) číslo dílce a strany na které se konkrétní část nachází.

15 Rozebrání a likvidace

Likvidace stroje po skončení jeho technického života:

- demontovat všechny dílce stroje
- všechny dílce roztřídit dle tříd odpadu (ocel, litina, barevné kovy, plasty, pryž) a odevzdat výrobci k odborné likvidaci.

16 Rozkreslení stroje



17 Všeobecné bezpečnostní předpisy

1.1 Všeobecně

A. Tento stroj je opatřen různým bezpečnostním vybavením, a to jak na ochranu obsluhy, tak i na ochranu stroje. Přesto, toto nemůže pokrýt všechny bezpečnostní aspekty, a proto obsluhující.

Dříve než začne stroj obsluhovat, musí tuto kapitolu přečíst a musí ji porozumět. Dále obsluhující musí vzít v úvahu i další aspekty nebezpečí, která se vztahují na okolní podmínky a materiál.

B. V tomto návodu jsou zahrnuty 3 kategorie bezpečnostních pokynů.

Nebezpečí - Varování - Výstraha

Jejich význam je následný.

NEBEZPEČÍ

Přehlédnutí těchto instrukcí může způsobit ztrátu života.

VAROVÁNÍ

Přehlédnutí těchto instrukcí může zapříčinit vážné poranění nebo značné poškození stroje.

VÝSTRAHA (Výzva k opatrnosti)

Přehlédnutí těchto instrukcí může způsobit poškození stroje nebo drobná poranění.

C. Dbejte vždy bezpečnostních instrukcí uvedených na štítcích upevněných na stroji. Tyto štítky neodstraňujte ani nepoškozujte. V případě poškození nebo nečitelnosti štítku, kontaktujte výrobní firmu.

D. Nepokoušejte se uvést stroj do provozu pokud jste nepřečetli všechny návody dodané se strojem (návod k obsluze, údržbě, seřizování, programování, atd.) A neporozuměli jste každé funkci a postupu.

1.2.) VÝSTRAHA - VÝZVA K OPATRNOSTI

- Nezanedbejte provádět pravidelně inspekci v souladu s návodem k obsluze.
- Zkontrolujte a ujistěte se, že se na stroji nevyskytuje nic rušivého ze strany uživatele.
- Po skončení práce seřídte stroj tak, aby byl připraven pro další sérii operací.
- Neměňte parametrické hodnoty.
- Nezamalujte, nezašpiňte, nepoškozujte, neupravujte ani neodstraňujte bezpečnostní štítky. V případě jejich nečitelnosti nebo ztráty zašlete naší firmě číslo vadného štítku (číslo uvedené ve spodním pravém rohu štítku), která Vám zašle nový štítek, který uvnitř umístíte na původní místo.

1.3. Oděv a osobní bezpečnost

1) VÝSTRAHA - VÝZVA K OPATRNOSTI

- Zavažte si dlouhé vlasy nazad - mohly by být zachyceny a namotány hnacím mechanismem.
- Kdekoliv možno, noste bezpečnostní vybavení (helmy, brýle, bezpečnostní obuv, apod.)

- V případě překážek nad hlavou - v pracovním prostoru, noste helmu.
- Noste vždy bezpečnostní obuv z ocelovými vložkami a s olejivzdornou podrážkou.
- Nenoste nikdy volný pracovní oděv.

- Knoflíky, háčky na rukávech pracovního oděvu mějte vždy zapnuté, aby jste předešli nebezpečí namotání volných částí oděvu do hnacího mechanismu.-
- Na stroji nepracujte pod vlivem drog a alkoholu.
- Trpíte-li závratěmi oslabením nebo mdlobami, na stroji nepracujte.

