

# FERM®

POWER SINCE 1965



## TJM1008

02	<b>EN</b> Original instructions	02	<b>HU</b> Eredeti használati utasítás fordítása	24
04	<b>DE</b> Übersetzung der Originalbetriebsanleitung	04	<b>SL</b> Preklad pôvodného návodu na použitie	28
06	<b>NL</b> Vertaling van de oorspronkelijke gebruiksaanwijzing	06	<b>PL</b> Tłumaczenie instrukcji oryginalnej	30
08	<b>FR</b> Traduction de la notice originale	08	<b>RU</b> Перевод исходных инструкций	32
10	<b>ES</b> Traducción del manual original	10	<b>EL</b> Μετάφραση του πρωτοτύπου των οδηγιών χρήσης	34
12	<b>PT</b> Tradução do manual original	12	<b>CS</b> Překlad originálního návodu	36
14	<b>IT</b> Traduzione delle istruzioni originali	14	<b>MK</b> Оригинални упатства	38
16	<b>SV</b> Översättning av bruksanvisning i original			
18	<b>FI</b> Alkuperäisten ohjeiden käännös			
20	<b>NO</b> Oversatt fra original veiledning			
22	<b>DA</b> Oversættelse af den originale brugsanvisning			

## TROLLEY JACK



*Carfully read the instructions before you use the trolley jack!*

### Contents

1. Machine data
2. Safety instructions
3. Operation
4. Maintenance

## 1. Machine data

### Technical specification

Carrying capacity	2000 kg
Lifting height (min/max)	135/356 mm

## 2. Safety instructions

The following symbols are used in these instructions for use:



*Denotes risk of personal injury, loss of life or damage to the machine in case of non-observance of the instructions in this manual.*



*Make sure the oil level is correct*

### Special safety rules



*Non-observance of the following instructions can cause personal injuries and/or damage to the vehicle.*

- Place the saddle of the jack only in the spot designed for this purpose. For the relevant jacking points please refer to your car instructions.
- The maximum load indicated on the jack must never be exceeded.
- The jack must be used as a lifting device only.
- Always place the jack on a hard and level surface.
- Always protect the car from rolling away. Before jacking up the car, place chocks behind and in front of the wheels remaining on the ground, if necessary. Put the car in first gear or put on the handbrake to further block the car.
- Make sure to place the jack in such a way that your hand is not underneath the car when

jacking it up.

- Make sure the jack is horizontal.
- For your own safety, before working or crawling underneath the car jack up the car and support the shafts.
- Before using the shaft supports make sure they are in good condition.

## 3. Operation

### Lifting

Turn the screw of the relief valve clockwise as far as possible. The trolley jack is now ready to lift. Put the trolley jack horizontally on a flat surface, put the lever in the proper hole and start pumping by moving the lever up and down.

### Shaft supports

After jacking up the car the shaft supports should be installed. Lower the car by turning the the screw of the release valve anticlockwise, until the car rests on the supports. Never work under a car which only rests on the trolley jack.

### Lowering

After the work is finished, the car is lifted again until the shaft supports are clear. Remove the shaft supports. Turn the screw of the relief valve anticlockwise and the car will be lowered. The further the screw is turned anticlockwise the faster the car will be lowered.

## 4. Maintenance



*Regular maintenance of your trolley jack prevents problems!*

- Once a month the wheels, shafts and piston rods should be lubricated with lubricating oil and grease on the pivots of the lifting rods.
- The tank containing hydraulic oil is a closed tank which usually does not require maintenance. When frequently used, but at least once a year, the oil should be changed. For this purpose the top of the tank is fitted with an oil drain plug.



*Only hydraulic oil should be used for refilling. Do not use engine or brake fluid.*

## Troubleshooting

In case the trolley jack does not work well, we give you subjoined some possible causes and their solutions:

### 1. Trolley jack does not lift

- Screw of the relief valve has not been turned clockwise.
  - *Turn screw clockwise.*
- Not enough oil in trolley jack.
  - *Remove the rubber cap on the top of the storage tank and fill with oil.*
- Defective or dirty valve.
  - *Charge or clean valve.*
- Worn gaskets.
  - *Change gaskets.*
- Air in the hydraulic system.
  - *Open the relief valve by turning the screw to the left and pull the lever upwards, by hand. Then lower it again. The air will now disappear. If necessary, repeat this operation.*

### 2. Jack only lifts as far as half the maximum height

- Not enough oil in the tank.
  - *Refill oil.*

### 3. Trolley jack comes down after lifting

- Defective or dirty valve.
  - *Change or clean valve.*
- Defective piston packing.
  - *Change packing.*

### 4. Trolley jack does not rise fast enough

- Defective plunger packing.
  - *Change packing.*
- Defective or dirty valve.
  - *Change or clean valve.*

## Faults

Should a fault occur, e.g. after wear of a part, please contact the service address on the warranty card. In the back of this manual you find an exploded view showing the parts that can be ordered.

## Environment

To prevent damage during transport, the appliance is delivered in a solid packaging which consists largely of reusable material. Therefore please make use of options for recycling the packaging.

## Warranty

The guarantee conditions can be found on the separately enclosed guarantee card.

# RANGIERWAGENHEBER



*Lesen Sie diese Gebrauchsanweisung gut durch, bevor Sie der Rangierwagenheber benutzen!*

## Inhalt

1. Technische Daten
2. Sicherheitsvorschriften
3. Bedienung
4. Wartung

## 1. Technische Daten

### Gerätedaten

Tragfähigkeit	2000 kg
Hubhöhe (min/max)	135/356 mm

## 2. Sicherheitsanweisungen

Die nachstehenden Symbole werden in dieser Bedienungsanleitung verwendet:



*Weist auf das Risiko von Verletzungen, Tod oder Sachschäden am Werkzeug im Falle der Nichtbeachtung der in diesem Handbuch enthaltenen Anweisungen hin.*



*Vergewissern Sie sich, dass der Ölstand stimmt.*

### Spezielle Sicherheitsvorschriften



*Die Nichtbeachtung der folgenden Hinweise kann Personen- und Sachschaden zur Folge haben*

- Der Sattel des Hebers ist nur an den vom Fahrzeughersteller vorgesehenen Positionen anzusetzen. Für die diesbezüglichen Stützpunkte, ziehe man die Hinweise zu Rate, die zum Auto gehören.
- Die auf dem Heber angegebene Höchstlast darf nicht überschritten werden.
- Der Heber ist nur als Hebezug zu benutzen.
- Die Benutzung darf nur auf einem hartem und ebenem Untergrund erfolgt werden
- Das Fahrzeug ist vor dem Anheben gegen wegrollen zu sichern. Legen Sie vor dem Anheben Blöcke vor und hinter die Räder die auf dem Boden stehen bleiben. Benutze, wenn notwendig, der 1e Getriebe oder die

Handbremse um den PKW zu blockieren.

- Der Heber ist so zu positionieren, daß beim Heben nicht unter das Fahrzeug gegriffen werden muss.
- Nach dem Anheben müssen die Achsstützen aufgestellt werden, um Sicherheit zu leisten.
- Kontrollieren Sie die Achsstützen auf Tauglichkeit hin, bevor sie benutzt werden.

## 3. Bedienung

### Heben

Drehen Sie den die Schraube des Entlastungsventils möglichst weit nach rechts (Uhrzeigerichtung). Der Heber ist jetzt hebefertig. Stellen Sie den Heber waagrecht auf einem ebenen Untergrund auf, bringen Sie den Hebel in die dazu bestimmte Öffnung und fangen Sie zu pumpen an, indem Sie den Hebel auf und ab bewegen.

### Achsstützen

Nach dem Anheben des Autos müssen die Achsstützen aufgestellt werden. Sinken Sie das Auto, indem Sie die Schraube des Entlastungsventils links drehen, bis dieses auf den Achsstützen ruht. Man darf bestimmt nicht unter einem Auto arbeiten das einzig und allein auf dem Rangierwagenheber ruht.

### Sinken

Nach der Arbeit wird das Auto wieder angehoben, bis die Achsstützen frei werden. Entfernen Sie die Achsstützen. Drehen Sie die Schraube des Entlastungsventils links und das Auto sinkt. Je weiter die Schraube linksherum gedreht wird, umso schneller das Auto sinkt.

## 4. Wartung



*Regelmäßige Wartung des Rangierwagenheber beugt Probleme vor!*

- Einmal monatlich müssen die Räder, Achsen und Kolbenstangen geschmiert werden mit Schmieröl und Fett auf die Drehpunkte der Hebestangen.
- Der Behälter worin sich hydraulisches Öl befindet, ist ein abgeschlossener Behälter und braucht normalerweise keine Wartung. Bei längerem Gebrauch, jedoch mindestens 1 x jährlich muß das Öl ersetzt werden. Ein Ölnippel befindet sich dazu oben auf dem

Behälter.



*Für das Nachfüllen des Öls darf ausschließlich hydraulisches Öl benutzen. Gebrauchen Sie kein Motoröl oder keine Bremsflüssigkeit.*

## Störungen

Im Fall das das Gerät nicht gut funktioniert, geben wir jetzt einige mögliche Ursachen und Lösungen:

### 1. Der Heber will nicht heben

- Die Schraube des Entlastungsventils nicht rechts gedreht.
  - *Schraube rechts herum drehen.*
- Zu wenig Öl im Heber.
  - *Entfernen Sie die Gummikappe an der Oberseite des Vorratsbehälters und füllen Sie Öl bei.*
- Defektes oder verunreinigtes Ventil
  - *Ventil ersetzen oder reinigen.*
- Dichtungen abgenutzt.
  - *Dichtungen ersetzen.*
- Luft in dem hydraulischen System.
  - *Öffnen Sie das Entlastungsventil, indem Sie die Schraube nach links drehen und ziehen Sie den Hebel mit der Hand nach oben. Lassen Sie diesen anschließend wieder herunter. Die Luft wird nun entweichen. Wiederholen Sie eventuell diese Handlung.*

### 2. Heber hebt nur bis zur Hälfte der Höhe

- Zu wenig Öl im Vorratsbehälter.
  - *Öl nachfüllen.*

### 3. Heber sinkt nach dem Heben

- Defektes oder verschmutztes Ventil
  - *Ersetzen oder reinigen.*
- Defekte Kolbendichtung.
  - *Dichtung ersetzen.*

### 4. Heber steigt nicht schnell genug

- Defektes oder verschmutztes Ventil.
  - *Ersetzen oder reinigen.*

## Störungen

Sollte beispielsweise nach Abnutzung eines Teils ein Fehler auftreten, dann setzen Sie sich bitte mit der auf der Garantiekarte angegebenen Serviceadresse in Verbindung. Im hinteren Teil dieser Anleitung befindet sich eine ausführliche Übersicht über die Teile, die bestellt werden können.

## Umwelt

Um Transportschäden zu verhindern, wird die Maschine in einer soliden Verpackung geliefert. Die Verpackung besteht weitgehend aus verwertbarem Material. Benutzen Sie also die Möglichkeit zum Recyclen der Verpackung.

## Garantie

Lesen Sie die Garantiebedingungen auf der separat beigefügten Garantiekarte.

## GARAGEKRIK



Lees deze gebruiksaanwijzing goed door voor dat u de garagekrik in gebruik neemt!

### Inhoudsopgave

1. Technische specificaties
2. Veiligheidsinstructies
3. Bediening
4. Onderhoud

## 1. Technische specificaties

### Machingegevens

Carrying capacity	2000 kg
Lifting height (min/max)	135/356 mm

## 2. Veiligheidsinstructies

In deze handleiding worden de volgende symbolen gebruikt:



*Gevaar voor persoonlijk letsel, levensbedreigende situaties of beschadiging van de machine als de instructies in deze handleiding niet worden opgevolgd.*



*Controleer het oliepeil*

### Speciale veiligheidsvoorschriften



*Het niet in acht nemen van de volgende voorschriften kan letsel aan personen en/of schade aan de auto tot gevolg hebben.*

- Het zadel van de krik mag alleen op de daarvoor bestemde plaats geplaatst worden. Zie voor de betreffende steunpunten de bij de auto horende instructies.
- De op de krik aangegeven maximum belasting, mag niet overschreden worden.
- De krik mag alleen als hefwerktuig gebruikt worden.
- Plaats de krik altijd horizontaal op een harde en vlakke ondergrond.
- De auto moet altijd tegen weggrollen beveiligd zijn. Plaats eventueel voor het opkrikken blokken voor en achter de wielen, die op de grond blijven staan. Gebruik zonedig de 1e versnelling of de handrem om de auto te

blokken.

- De krik moet zo geplaatst worden, dat er zich bij het opkrikken geen hand onder de auto bevindt.
- De krik mag niet schuin worden neergezet.
- Voordat u onder de auto kruipt of werkt, moet nadat de auto op de juiste hoogte gekrikt is, eerst assteunen worden aangebracht om veiligheid te waarborgen.
- Controleer de assteunen op deugdelijkheid voordat ze gebruikt worden.

## 3. Bediening

### Heffen

Draai de schroef van het ontlastventiel zover mogelijk rechtsom. De krik is nu gereed om te heffen. Plaats de krik horizontaal op een vlakke ondergrond, schuif de hefboom in de daarvoor bestemde opening en begin te pompen door de hefboom op en neer te bewegen.

### Assteunen

Na het op hoogte brengen van de auto moeten assteunen worden aangebracht. Laat de auto zakken door de schroef van het ontlastventiel linksom te draaien, totdat deze op de assteunen blijft rusten. Er mag beslist niet onder een auto gewerkt worden die enkel en alleen maar rust op de garagekrik.

### Zakken

Na de werkzaamheden wordt de auto weer opgekrikt totdat de assteunen vrijkomen. Verwijder de assteunen. Draai de schroef van het ontlastventiel linksom en de auto gaat zakken. Hoe verder de schroef linksom gedraaid wordt, hoe sneller de auto zakt.

## 3. Onderhoud



*Periodiek onderhoud aan de garagekrik voorkomt onnodige problemen!*

- Eens per maand moeten de wielen, assen en zuigerstangen gesmeerd worden met smeerolie en vet op de draaipunten van de hefstangen.
- De tank waarin hydraulische olie zit is een afgesloten tank en behoeft normaliter geen onderhoud. Bij langer gebruik, doch minstens 1x per jaar moet de olie vervangen worden. Een vulopening hiervoor zit bovenop de

voorraadtank.



*Voor het bijvullen van de olie mag uitsluitend hydraulische olie worden gebruikt. Gebruik geen motor-olie of remolie.*

die besteld kunnen worden.

### Milieu

Om transportbeschadiging te voorkomen, wordt de machine in een stevige verpakking geleverd. De verpakking is zo veel mogelijk gemaakt van recyclebaar materiaal. Maak daarom gebruik van de mogelijkheid om de verpakking te recyclen.

### Garantie

Lees voor de garantievoorwaarden de apart bijgevoegde garantiekaart.

### Storingen

In het geval het apparaat niet naar behoren functioneert, geven wij onderstaand een aantal mogelijke oorzaken en de bijbehorende oplossingen:

#### 1. Krik wil niet heffen

- Schroef van ontlastventiel niet rechtsom gedraaid.
  - *Schroef rechtsom draaien.*
- Te weinig olie in de krik.
  - *Verwijder het rubber dopje aan de bovenzijde van de voorraadtank en vul olie bij.*
- Defekt of verontreinigd ventiel.
  - *Ventiel vervangen of reinigen.*
- Pakkingen versleten.
  - *Pakkingen vernieuwen.*
- Lucht in het hydraulische systeem.
  - *Open het ontlastventiel door de schroef linksom te draaien en trek handmatig de hefarm omhoog. Laat deze daarna weer zakken. De lucht zal nu verdwijnen. Eventueel deze handeling herhalen.*

#### 2. Krik heft slechts tot de helft van de hoogte

- Te weinig olie in de voorraadtank.
  - *Olie bijvullen.*

#### 3. Krik zakt na het heffen

- Defekt of vervuild ventiel
  - *Vernieuwen of reinigen.*
- Defekte zuigerpakking.
  - *Pakking vernieuwen.*

#### 4. Krik stijgt niet snel genoeg

- Defekte plunjerpakking.
  - *Pakking vernieuwen.*
- Defekt of vervuild ventiel.
  - *Vernieuwen of reinigen.*

### Storingen

Wanneer er zich een storing voordoet, bijvoorbeeld bij slijtage van een onderdeel, neem dan contact op met het onderhoudsadres op de garantiekaart. Achter in deze handleiding ziet u een opengewerkte afbeelding van de onderdelen

## CRIC DE ROULEUR



Lisez attentivement cette notice explicative avant la mise en service de le cric de rouleur!

### Table des matières

1. Spécifications techniques
2. Consignes de sécurité
3. Service
4. Entretien

## 1. Spécifications techniques

### Caractéristiques techniques

Force portative	2000 kg
Hauteur d'élévation (min/max)	135/356 mm

## 2. Instructions de sécurité

Les symboles suivants sont utilisés dans les présentes instructions d'utilisation :



Indique un risque de blessures, de danger de mort ou de dommages matériels si les instructions contenues dans le présent manuel ne seraient pas suivies.



Assurez-vous que le niveau d'huile soit correct

### Prescriptions de sécurité spécial



La non observation des consignes suivantes peut entraîner des blessures aux personnes et/ou des dégâts à la voiture

- Le support du cric ne doit être placé qu'aux endroits destinés pour cela. Pour les points de support, voir les instructions joints à la voiture.
- Ne pas dépasser le chargement maximum indiqué sur le cric.
- Le cric doit être utilisé uniquement en tant qu'outil de levage.
- Placer toujours le cric sur un sol dur et horizontal.
- Bloquer la voiture de telle façon qu'elle ne se mette pas à rouler d'elle-même. Avant de remonter la voiture au cric, placer éventuellement des cales devant et derrière

les roues, qui resteront bien en place. Si nécessaire, utiliser la 1<sup>e</sup> vitesse ou le frein à main pour bloquer la voiture.

- Le cric doit être placé de telle façon qu'il ne se trouve pas une main sous la voiture au moment où celle-ci est soulevée par le cric.
- Le cric ne doit pas être placé de biais.
- Avant de vous glisser ou de travailler sous la voiture, après que celle-ci soit remontée au cric à la hauteur désirée, il faut d'abord y porter des supports sous les essieux pour garantir une sécurité.
- Contrôler le bon état des supports d'essieu avant de les utiliser.

## 3. Service

### Soulevement

Tournez la vis de soupape à droite autant que possible (dans le sens des aiguilles d'une montre). Maintenant le cric en position horizontale sur un fond dur, posez le levier dans l'ouverture destinée à cet usage et commencez à pomper en mouvant le levier de haut en bas.

### Soutiens des essieux

Après le soulèvement de la voiture il faut poser les soutiens des essieux. Faites descendre la voiture en tournant la vis de soupape à gauche jusqu'à ce que la voiture soit posée sur les soutiens des essieux. Il ne faut absolument pas se trouver sous une voiture qui est posée seulement sur le cric de rouleur.

### Decente

Après les travaux la voiture est soulevée jusqu'à ce que les soutiens des essieux se dé gagent. Éloignez les soutiens des essieux. Tournez la vis à gauche, plus vite descend la voiture.

## 4. Entretien



Un entretien périodique du cric de rouleur évite des problèmes inutiles!

- Une fois par mois il faut lubrifier les roues, les essieux et les tiges du piston au moyen d'huile de graissage et de graisse aux points tournants des barres de levage.
- Le réservoir contenant l'huile hydraulique est un réservoir fermé qui normalement n'a pas besoin d'entretien. En cas d'usage de longue durée il faut vidanger l'huile, c'est-à-dire au



moins 1x par an. A cet effet il y a une douille d'huile en haut du réservoir.



*Pour le remplissage d'huile il faut utiliser exclusivement de l'huile hydraulique. L'usage d'huile pour moteur ou de liquide de frein est interdit.*

## Panne

### 1. Le cric ne soulève pas

- La vis de soupape n'a pas été tournée à droite.
  - *Tourner la vis à droite.*
- Trop peu d'huile dans le cric.
  - *Retirer le petit capuchon en caoutchouc, sur le dessus du réservoir et remplir ce dernier d'huile.*
- Soupape défectueuse ou bouchée.
  - *Remplacer ou nettoyer la soupape.*
- Bourrages usés.
  - *Renouveler les bourrages.*
- L'air dans le système hydraulique.
  - *Ouvrir la valve d'évacuation en tournant la vis la gauche et tirer manuellement le levier vers le haut. Le faire ensuite redescendre. L'air va s'échapper maintenant. Répéter cette opération si nécessaire.*

### 2. Le cric ne soulève qu'à moitié

- Trop peu d'huile dans le réservoir.
  - *Remplir d'huile.*

### 3. Le cric descend après le soulèvement

- Soupape défectueuse ou bouchée
  - *Remplacer ou nettoyer la soupape.*
- Bourrage de piston défectueux.
  - *Renouveler le bourrage.*

### 4. Le cric ne s'élève pas assez vite

- Bourrage défectueux du plongeur.
  - *Renouveler le bourrage.*
- Soupape défectueuse ou bouchée.
  - *Renouveler ou nettoyer la soupape.*

## Dysfonctionnements

Veillez vous adresser au centre de service indiqué sur la carte de garantie en cas d'un dysfonctionnement, par exemple après l'usure d'une pièce. Vous trouverez, à la fin de ce manuel, un schéma avec toutes les pièces que vous pouvez commander.

## Environnement

Pour éviter les dommages liés au transport, la machine est livré dans un emballage robuste. L'emballage est autant que possible constitué de matériau recyclable. Veuillez par conséquent destiner cet emballage au recyclage.

## Garantie

Pour les conditions de garantie, lisez le certificat de garantie joint à part.

## GATO



*Lea atentamente el modo de empleo antes de usar la gato de garaje!*

### Contenidos

1. Datos técnicos
2. Instrucciones de seguridad
3. Uso
4. Mantenimiento

## 1. Datos técnicos

### Características técnicas

Capacidad	2000 kg
Altura de elevación (min/máx)	135/356 mm

## 2. Instrucciones de seguridad

Los siguientes símbolos se utilizan en estas instrucciones de uso:



*Indica riesgo de lesiones personales, fallecimiento o daños al aparato en caso de no seguir las instrucciones de este manual.*



*Asegúrese de que el nivel de aceite es el correcto.*

### Instrucciones especiales de seguridad



*Si no observa los siguientes preceptos de seguridad puede provocar lesiones a personas y/o daños al automóvil.*

- Sitúe el sillín del gato solamente en los puntos destinados a esa función. Consulte las instrucciones de su automóvil para comprobar los puntos de apoyo correspondientes a su coche.
- No sobrepase en ningún momento la carga máxima que figura en el gato.
- Utilice el gato solamente como máquina elevadora.
- Coloque siempre el gato horizontalmente sobre una base llana y dura.
- Asegure el automóvil para que no pueda moverse. Antes de accionar el gato coloque, si es preciso, bloques delante y detrás de las ruedas que queden fijados al suelo. Si es

necesario utilice la primera velocidad o el freno de mano para bloquear el coche.

- Coloque el gato de forma que al accionarlo no le queden las manos debajo del coche.
- No coloque el gato oblicuamente.
- Después de haber elevado el automóvil hasta la altura correcta y antes de deslizarse debajo del coche coloque los soportes de eje.
- Controle que los soportes de eje sean lo bastante sólidos antes de utilizarlos.

## 3. Uso

### Elevación

Ajuste el tornillo de la válvula de descarga al máximo hacia la derecha. El gato quedará listo para la elevación. Coloque el gato horizontalmente en una base llana, deslice la palanca en la apertura correspondiente y empiece a bombear accionando la palanca arriba y abajo.

### Soportes de eje

Después de elevar el coche, coloque los soportes de eje. Afloje el tornillo de la válvula de descarga hacia la izquierda y deje descender el coche hasta que descansa sobre los soportes de eje. No trabaje bajo ningún concepto debajo de un automóvil que sólo descansa sobre el gato.

### Descenso

Después de trabajar, debe elevarse el coche de nuevo hasta que los soportes de eje queden libres. Retire los soportes de eje. Ajuste el tornillo de la válvula de descarga hacia la izquierda para que el coche vaya descendiendo. Cuanto más a la izquierda gire el tornillo, más de prisa descenderá el coche.

## 4. Mantenimiento



*El mantenimiento periódico del gato de garaje previene problemas innecesarios.*

- Una vez al mes unte con lubricante y grasa las ruedas, los ejes y las barras de los émbolos a la altura de los puntos de giro del brazo de elevación.
- El tanque que contiene el aceite hidráulico es un tanque cerrado y normalmente no necesita ningún tipo de mantenimiento. Sin embargo, en caso de uso prolongado, debe cambiar el aceite por lo menos una vez al año. Para ello tiene a su disposición una boca de carga en la

parte superior del tanque de reserva.



*Añada exclusivamente aceite hidráulico, nunca aceite para el motor o líquido para los frenos.*

## Problemas

Para el caso que el aparato no funcione como es debido, a continuación le proporcionamos una serie de posibles causas con las soluciones correspondientes:

### 1. El gato no se eleva

- No se ha ajustado el tornillo de la válvula de descarga hacia la derecha.
  - *Ajuste el tornillo hacia la derecha.*
- Poco aceite en el gato.
  - *Quite el tapón de goma de la parte superior del tanque de reserva y añada aceite.*
- Válvula defectuosa o sucia.
  - *Cambie la válvula o límpiela.*
- Juntas desgastadas.
  - *Sustituya juntas.*
- Aire en el sistema hidráulico.
  - *Abra la válvula de descarga aflojando el tornillo hacia la izquierda y accione manualmente la palanca hacia arriba. A continuación déjela descender. El aire desaparecerá. Si es necesario repita el procedimiento.*

### 2. El gato sólo se eleva hasta la mitad del recorrido

- Poco aceite en el tanque de reserva.
  - *Añada aceite.*

### 3. El gato desciende después de elevarlo

- Válvula defectuosa o sucia.
  - *Sustituya válvula o límpiela.*
- Junta del émbolo defectuosa.
  - *Sustituya junta.*

### 4. El gato no se eleva con la rapidez suficiente

- Junta del émbolo defectuosa.
  - *Sustituya junta.*
- Válvula defectuosa o sucia.
  - *Sustituya válvula o límpiela.*

## Averías

Si se presenta una avería, por ejemplo, por el desgaste de una pieza, póngase en contacto con el proveedor de servicios indicado en la tarjeta de garantía. En el dorso de este manual encontrará un amplio resumen de las partes de recambio que se pueden ordenar.

## Uso ecológico

Para prevenir los daños durante el transporte, el aparato ha sido embalado. Dicho embalaje está hecho, en la medida de lo posible, de material reciclable. Le rogamos, por lo tanto, que recicle dicho material.

## Garantía

Lea atentamente las condiciones de garantía indicadas en la tarjeta de garantía que aparece en este manual de instrucciones.

## MACACO



*Leia com atenção estas instruções de funcionamento antes de utilizar o macaco para oficina!*

### Conteúdos

1. Dados técnicos
2. Instruções de segurança
3. Utilização
4. Manutenção

## 1. Dados técnicos

### Especificações técnicas

Capacidade de carga	2000 kg
Altura de levantamento (mín./máx.)	135/356 mm

## 2. Instruções de segurança

Os pictogramas que se seguem são utilizados nestas instruções para:



*Apresenta risco de ferimentos pessoais, perda de vida ou danos no aparelho no caso de não cumprimento das instruções contidas neste manual.*



*Certifique-se de que o nível do óleo está correcto*

### Normas de segurança especiais



*O desrespeito das seguintes recomendações pode causar danos a pessoas e/ou ao automóvel.*

- O apoio do macaco apenas pode ser assente no sítio destinado para o efeito. Para os respectivos pontos de apoio, consulte as instruções do automóvel.
- A carga máxima indicada no macaco não deve ser ultrapassada.
- O macaco apenas pode ser utilizado como dispositivo para elevar.
- Coloque o macaco sempre numa superfície dura e plana.
- O automóvel deve estar sempre imobilizado para que não deslize. Antes de utilizar o macaco, colocar eventualmente no chão alguns blocos em frente e atrás das rodas. Se necessário, engate a mudança ou use o

travão de mão para bloquear o carro.

- O macaco deve ser colocado de maneira a que, durante o levantamento do carro, não se encontre uma mão debaixo do carro.
- O macaco não deve ser colocado numa posição inclinada.
- Antes de trabalhar ou permanecer debaixo do carro, após ter levantado o carro até a altura correcta, devem ser colocados apoios nos eixos para garantir a segurança.
- Verifique se os apoios dos eixos estão em boas condições antes de utilizá-los.

## 3. Utilização

### Levantar

Rode o parafuso da válvula de retorno do óleo tanto quanto possível para a direita. O macaco fica então pronto a funcionar. Coloque o macaco horizontalmente sobre uma superfície plana, introduza o macaco na abertura prevista para o efeito e comece a bombear, movimentando a alavanca para cima e para baixo.

### Apoios dos eixos

Depois de levantar o carro, devem colocar-se apoios nos eixos. Baixe o carro rodando o parafuso da válvula de retorno do óleo para a esquerda até que este assente nos apoios dos eixos. Nunca trabalhar por baixo de um carro que apenas esteja apoiado pelo macaco.

### Baixar

Depois de efectuar trabalho, o carro deve ser novamente levantado para libertar os apoios dos eixos. Retire os apoios dos eixos. Rode o parafuso da válvula de retorno do óleo para a esquerda e o carro desce. Quanto mais rodar o parafuso para a esquerda, mais rapidamente baixará o carro.

## 4. Manutenção



*Uma manutenção periódica do macaco para oficina evita problemas desnecessários!*

- As rodas, eixos e pistões devem ser lubrificados uma vez por mês com lubrificante e massa nos pontos da alavanca.
- O tanque com o óleo hidráulico é um tanque fechado que normalmente não necessita de manutenção. Em caso de uso prolongado, ou pelo menos uma vez por ano, o óleo deve ser

mudado. Para o enchimento existe uma abertura na parte de cima do tanque.



*Para a mudança de óleo deve ser utilizado apenas óleo hidráulico. Nunca utilizar óleo de motor ou de travões.*

### Avarias

Se o aparelho não funcionar devidamente, apresentamos a seguir algumas possíveis causas e as respectivas soluções:

#### 1. O macaco não levanta

- Parafuso da válvula de retorno do óleo não está rodado para a direita.
  - *Rode o parafuso para a direita.*
- Falta de óleo no macaco.
  - *Retire a tampa de borracha na parte de cima do tanque e adicione óleo.*
- Válvula deficiente ou suja
  - *Mudar ou limpar a válvula*
- Vedantes gastos
  - *Mudar os vedantes*
- Presença de ar no sistema hidráulico.
  - *Abra a válvula de retorno do óleo rodando o parafuso para a esquerda e levante o braço da alavanca manualmente. A seguir deixe-o baixar novamente. O ar desaparecerá. Eventualmente repetir este movimento.*

#### 2. O macaco levanta só até metade da altura

- Falta de óleo no tanque.
  - *Adicionar óleo.*

#### 3. O macaco volta a descer depois de levantar

- Válvula deficiente ou suja
  - *Mudar ou limpar a válvula*
- Vedante deficiente
  - *Mudar o vedante*

#### 4. Macaco não sobe com a rapidez suficiente

- Vedante do pistão deficiente
  - *Mudar vedante*
- Válvula deficiente ou suja
  - *Mudar ou limpar a válvula*

### Falhas

Se ocorrer alguma falha, por exemplo, devido a desgaste duma peça, contacte o endereço de assistência indicado no cartão de garantia. No fim deste manual encontra um diagrama de componentes alargado com as peças que podem

ser encomendadas.

### Proteção do meio ambiente

Com vista a evitar quaisquer danos de transporte, a máquina é fornecida numa embalagem resistente, fabricada na medida do possível em materiais recicláveis. Entregue, portanto, a embalagem para reciclagem.

### Garantia

Os termos e condições da garantia encontram-se descritos no boletim da garantia fornecido em separado.

## MARTINETTO



*Leggere attentamente il presente manuale prima di usare la macchina!*

### Contenuti

1. Dati della macchina
2. Misure di sicurezza
3. Servizio
4. Manutenzione

## 1. Dati della macchina

### Caratteristiche tecniche

Forza portante	2000 kg
Altezza sollevamento (min./mass.)	135/356 mm

## 2. Istruzioni di sicurezza

In queste istruzioni per l'uso sono usati i seguenti simboli:



*Indica rischio di lesioni personali, perdita della vita o danno alla macchina in caso di mancata osservanza delle istruzioni contenute in questo manuale*



*Assicurarsi che il livello dell'olio sia giusto*

### Prescrizioni di sicurezza speciale



*La non osservanza delle successive consegne pu provocare delle ferite alle persone e/o dei danni alla macchina.*

- Il supporto del cric deve essere piazzato solo nei posti destinati a quello. Per i punti di supporto, vedere le istruzioni allegate alla macchina.
- Non oltrepassare il carico massimo indicato sullo scritto.
- Il cric deve essere utilizzato solo come utensile di leva.
- Piazzare sempre il cric sul suolo duro e orizzontale.
- Bloccare la macchina in maniera tale che non si metta a camminare da sola. Prima di tirare su la macchina con il cric, piazzare eventualmente dei blocchi di arresto davanti e dietro le ruote, che resteranno ben a posto. Se necessario, utilizzare la prima o il freno a

mano per bloccare la macchina.

- Il cric deve essere piazzato in maniera tale che una mano non si trovi sotto la macchina quando questa sollevata dal cric.
- Il cric non deve essere piazzato di sbieco.
- Prima di introdurvi o di lavorare sotto la macchina, dopo che questa sia stata alzata con il cric all'altezza desiderata, bisogna prima mettersi dei supporti (esempio dei cavalletti per auto) sotto la stessa al di garantire una certa sicurezza.
- Controllate il buono stato dei supporti degli assi prima di utilizzarli.

## 3. Servizio

### Sollevamento

Girate la vite della valvola a destra per quanto sia possibile ( nel senso delle lancette di un orologio). Mantenete il cric in posizione orizzontale su un fondo duro, posizionate la leva nell'apertura destinata a questo uso e cominciate a pompare muovendo la leva dall'alto in basso.

### Sostegno degli assi

Dopo aver sollevato la macchina si devono mettere i sostegni agli assi. Fate scendere la macchina girando la vite della valvola a sinistra fino a quando la macchina sia poggiata sui sostegni degli assi. Non bisogna assolutamente trovarsi sotto una macchina che poggiata esclusivamente sul cric.

### Discesa

Dopo i lavori la macchina sollevata fino a quando i sostegni degli assi non si sganciano. Allontanate i sostegni degli assi. Girate la vite a sinistra, la macchina scende pi velocemente.

## 4. Manutenzione



*Una manutenzione periodica del cric evita dei problemi inutili.*

- una volta al mese si deve lubrificare le ruote, gli assi e la barra del pistone per mezzo di olio di grassaggio e di grasso nei punti tondi delle sbarre di leva.
- Il serbatoio contenente l'olio idraulico un serbatoio chiuso che normalmente non ha bisogno di manutenzione. In caso di utilizzo per lungo tempo bisogna fare il cambio dell'olio, almeno una volta all'anno. A questo

scopo vi un manicotto d'olio sulla parte alta del serbatoio.



*Per il pieno d'olio si deve utilizzare esclusivamente dell'olio idraulico. L'uso di olio per motore o di liquido dei freni è vietato.*

## Guasti

### 1. Il cric non solleva

- La vite a valvola non stata girata a destra
  - *Girate la vite a destra.*
- Troppo poco olio nel cric
  - *Levate il piccolo cappuccio in caucci, sulla parte alta del serbatoio e riempire quest'ultimo d'olio.*
- Valvola difettosa o otturata
  - *Rimpiazzare o pulire la valvola.*
- Imbottitura usata
  - *Rinnovare le imbottiture*
- L'aria nel sistema idraulico
  - *Aprire la valvola di evacuazione girando la vite a sinistra e tirare manualmente la leva verso l'alto. Farla in seguito scendere l'aria uscirà ora. Ripetere l'operazione se necessaria.*

### 2. Il cric si solleva solo a met

- Troppo poco olio nel serbatoio
  - *Riempirlo d'olio.*

### 3. Il cric scende dopo aver sollevato la macchina

- Valvola difettosa o tappata
  - *Rimpiazzare o pulire la valvola.*
- Imbottiture del difettose
  - *Rinnovate le imbottiture*

### 4. Il cric non si alza abbastanza velocemente

- Imbottiture del difettose
  - *Rimuovere le imbottiture*
- Valvola difettosa o tappata
  - *Rimpiazzare o pulire la valvola.*

## Riparazioni e commercianti

Se si presentano problemi a causa di, per esempio, usura di una parte della sega, si prega di contattare il servizio di assistenza all'indirizzo riportato sulla scheda di garanzia.

## Ambiente

Per evitare che si danneggi durante il trasporto, la macchina è imballata in un contenitore resistente. La maggior parte dei componenti dell'imballaggio sono riciclabili. Portare tali materiali presso gli appositi centri di riciclaggio.

## Garanzia

Le condizioni di garanzia sono espone nell'apposita scheda allegata a parte.

## VAGNLYFT



Läs noggrant instruktionerna innan inavänder vagnlyften!

### Innehåll

1. Tekniska specifikationer
2. Säkerhetsföreskrifter
3. Montering
4. Användning
5. Service & underhåll

## 1. Tekniska specifikationer

### Tekniska data

Lyftkapacitet	2000kg
Lyftens höjd (min. /max. )	135/356 mm

## 2. Säkerhetsanvisningar

Följande symboler används i dessa användningsinstruktioner:



Symboliserar risk för personskada, död eller skada på maskinen om instruktionerna i denna bruksanvisning ignoreras.



Se till att oljenivån är korrekt.

### Speciella säkerhetsregler



Att inte observera följande instruktioner kan ge personella skador och/eller skador på fordonet.

- Placera lyftens sadel endast på platsen som är skapade för detta ändamål. För relevant lyftpunkt, var vänlig att referera till din bils instruktionsbok.
- Den maximala belastningen indikerat på lyften får inte överstigas.
- Lyften får endast användas som hjälpmedel för lyft.
- Placera alltid lyften på en hård och plan yta.
- Skydda alltid bilen från att börja rulla. Innan upplyftning av bilen, placera klossar bakom och framför hjulen på marken, nödvändigt. Lägg i första växeln eller dra åt handbromsen för att ytterligare låsa bilen.
- Var säker på att placera lyften på ett sådant

sätt att dina händer inte är under bilen vid upplyftning.

- Kontrollera att lyften är horisontal.
- För din egen säkerhet, innan arbete eller krypning under bilen, lyft upp bilen och stöd bilen på knektar.
- Innan användning av stödknektarna kontrollera att de är i bra skick.

## 3. Handhavande

### Lyft

Vrid skruven på den frigörande ventilen medurs så långt som möjligt. Vagnlyften är nu klar att lyfta. Ställ vagnlyften i horisontellt läge på en plan yta, sätt i spaken i ändamålsenligt håll och börja pumpa genom att rör spaken upp och ner.

### Knektstöd

Efter att ha lyft upp bilen skall knektstöden installeras. Sänk bilen genom att vrida skruven moturs så frigörs ventilen, tills bilen vilar på stöden. Arbeta aldrig under en bil som endast stöds av vagnlyften.

### Sänkning

När arbetet är avslutat, lyfts bilen igen tills knektstöden är frigjorda. Ta bort knektstöden. Vrid skruven på den frigörande ventilen moturs så kommer bilen att sänkas ned. Desto snabbare skruven vrids moturs desto snabbare kommer bilen att bli nedsänkt.

## 4. Underhåll



Regelbundet underhåll av din vagnlyft motverkar problem!

- En gång i månaden måste hjulen, knekten och kolvens stång smörjas in med smörjande olja och fett på tapparna av lyftstången.
- Tanken som innehåller hydraulisk olja är en stängd tank vilken normalt inte behöver underhåll. Vid regelbunden användning, men minst en gång om året, skall oljan bytas. För detta ändamål är toppen av tanken försedd med ett dränerings plugg.



Hydraulisk olja skall endast användas för påfyllning. Använd inte motorolja eller bromsolja.



## Felsökning

Ifall att vagnlyften inte fungerar tillräckligt bra, kommer vi att ge dig förslag på möjliga orsaker och åtgärd:

## Garanti

Garantivillkoren framgår av det separat bifogade garantikortet.

### 1. Vagnlyften lyfter inte

- Skruven till frigörare ventilen har inte vridits medurs.
  - *Vrid skruven medurs.*
- Inte tillräcklig olja i vagnlyften.
  - *Ta bort gummihatten på toppen av lagringstanken och fyll den med olja.*
- Defekt eller smutsig ventil.
  - *Fyll eller rengör ventilen.*
- Utsliten packning.
  - *Öppna frigörare ventilen genom att vrida skruven till vänster och drag spaken förhand upp. Sänk den igen. Luften kommer nu att försvinna. Om nödvändigt upprepa denna procedur.*

### 2. Lyften lyfter endast så långt som halva höjden av dess maximala

- Inte tillräckligt med olja i tanken.
  - *Fyll på med olja*

### 3. Vagnlyften kommer ner efter upplyftning

- Defekt eller smutsig ventil.
  - *Byt eller rengör ventil.*
- Byt kolvpackning
  - *Byt packning*

### 4. Vagnlyften lyfter inte tillräckligt snabbt

- Defekt kolvpackning
  - *Byt Packning*
- Defekt eller smutsig ventil
  - *Byt eller rengör ventil*

## Fel

Kontakta servicestället som anges på garantibeviset om ett fel uppstår, t.ex. på grund av en del som är nedsliten. I slutet av den här bruksanvisningen finns en sprängskiss över de delar som kan beställas.

## Driftstörningar

För att undvika transportskador levereras maskinen i en så stadig förpackning som möjligt. Förpackningen har så långt det är möjligt tillverkats av återvinningsbart material. Ta därför tillvara möjligheten att återvinna förpackningen.

# TYÖNTÖTUNKKI



*Lue ohjeet huolellisesti ennen tunkin käyttöä!*

## Sisällys

1. Laitetiedot
2. Turvaohjeet
3. Käyttö
4. Huolto

## 1. Laitteen tiedot

### Tekniset tiedot

Nostovoima	2000 kg
Nostokorkeus (minimi / maksimi)	135/356 mm

## 2. Käyttöturvaohjeet

### Seuraavia symboleita käytetään tässä käyttöohjeessa:



*Merkitsee henkilövahingon, hengenvaaran tai laitteen vioittumisen mahdollisuutta, mikäli tämän käyttöoppaan ohjeita ei noudateta.*



*Tarkasta, että öljynkorkeus on oikea.*

### Erityisturvaohjeet



*Seuraavien ohjeiden huomioimatta jättäminen voi johtaa henkilövahinkoihin ja/tai aiheuttaa vahinkoa kulkuneuvolle.*

- Aseta tunkin nostosatulala vain sitä varten tarkoitettuun kohtaan. Käännä auton käyttöohjeiden puoleen löytääksesi asianmukaiset nostokohdat.
- Älä koskaan ylitä tunkkiin merkittyä enimmäiskuormaa.
- Käytä tunkkia ainoastaan nostamiseen.
- Aseta tunkki aina kovalle ja tasaiselle alustalle.
- Estä aina auton liikkuminen. Tarvittaessa aseta vastetönkät maahan jäävien renkaiden eteen ja taakse ennen auton nostamista.
- Käytä myös ensimmäistä vaihdetta sekä käsijarrua estääksesi auton liikkumisen.
- Varmista etet aseta tunkkia asentoon jossa kätesi jää nostaessa auton alle.

- Varmista että tunkki on nostaessa vaakatasossa.
- Ennen työskentelyä tai auton alle ryömimistä, nosta auto turvallisuussyistä ylös ja tue akselit.
- Varmista että akselituet ovat hyvässä kunnossa ennen niiden käyttöä.

## 3. Käyttö

### Nostaminen

Käännä säätöventtiiliin ruuvia myötäpäivään niin pitkälle kuin mahdollista. Työntötunkki on nyt valmis nostamaan. Aseta työntötunkki vaakatasoon tasaiselle alustalle, laita vipuvarsi asianmukaiseen reikään ja aloita pumppaaminen liikuttamalla vipuvartta ylös ja alas.

### Akselituet

Auton nostamisen jälkeen akselituet on pantava paikoilleen. Laske autoa kääntämällä säätöventtiiliin ruuvia vastapäivään kunnes auto lepää tukien päällä. Älä koskaan työskentele ainoastaan työntötunkin varassa lepävään auton alla.

### Laskeminen

Kun työ on valmis autoa nostetaan taas kunnes akselituet ovat vapaat. Poista akselituet. Käännä säätöventtiiliin ruuvia vastapäivään ja auto laskeutuu. Mitä enemmän käännät ruuvia vastapäivään, sitä nopeammin auto laskeutuu.

## 4. Huolto



*Työntötunkin säännöllinen huolto estää ongelmien syntymistä!*

- Kerran viikossa renkaat, akselit ja männän varret pitäisi voidella voiteluöljyllä. Myös nostovarsien tapit pitäisi rasvata.
- Hydraulista öljyä sisältävä säiliö on suljettu säiliö joka ei tavallisesti kaipaa huoltoa. Säännöllisessä käytössä öljyt pitäisi vaihtaa vähintään kerran vuodessa. Säiliön kansi on öljyjenvaihtoa varten varustettu suodatintulpalla.



*Tankkaamiseen tulee käyttää ainoastaan hydraulista öljyä. Älä käytä moottoriöljyä tai jarrunestettä.*

## Vianetsintä

Jotta selviäisit työntötunkin käytössä esiintyvistä mahdollisista ongelmista, esitämme luettelon mahdollisista syistä ja niiden ratkaisuista:

## Takuu

Lue takuu ehdot koneen mukaan liitetystä takuukortista.

### 1. Työntötunkki ei nosta

- Säätöventtiilin ruuvia ei ole käännetty myötöpäivään.
  - *Käännä ruuvia myötöpäivään.*
- Työntötunkissa ei ole riittävästi öljyä.
  - *Poista öljysäiliön muovinen korkki ja lisää öljyä.*
- Venttiili viallinen tai likainen.
  - *Vaihda tai puhdista venttiili.*
- Tiivisteet kuluneet.
  - *Vaihda tiivisteet.*
- Hydraulisessa järjestelmässä ilmaa.
  - *Avaa säätöventtiili kääntämällä ruuvia vasempaan ja vedä vipuvarsta käsin ylöspäin. Sen jälkeen laske vipuvarsi; ilma tulee nyt katoamaan. Tarvittaessa toista toimenpide.*

### 2. Työntötunkki nostaa vain puoleenväliin enimmäisnostokorkeudesta

- Säiliössä ei ole riittävästi öljyä.
  - *Lisää öljyä.*

### 3. Työntötunkki tulee nostamisen jälkeen alas

- Venttiili viallinen tai likainen.
  - *Vaihda tai puhdista venttiili.*
- Männän tiiviste viallinen.
  - *Vaihda tiiviste.*

### 4. Työntötunkki ei nouse riittävän nopeasti

- Männän tiiviste viallinen.
  - *Vaihda tiiviste.*
- Venttiili viallinen tai likainen.
  - *Vaihda tai puhdista venttiili.*

## Viat

Jos kone vikaantuu esimerkiksi osan kulumisen johdosta, ota yhteys takuukortin huoltopisteeseen. Tämän käyttöoppaan takasivulla on hajotuskuva, jossa on lueteltu tilattavissa olevat osat.

## Ympäristö

Kuljetusvaurioiden välttämiseksi kone on pakattu tukevaan laatikkoon. Tämä pakkaus on mahdollisimman ympäristöystävällinen. Kierrätä se.

## TRALLEJEKK



*Les forsiktig instruksjonene før de bruker trallejekk!*

### Innholdsfortegnelse

1. Techniske spesifikasjoner
2. Sikkerhetsinstruksjoner
3. Drift
4. Vedlikehold

## 1. Techniske spesifikasjoner

### Maskindata

Løftekapasitet	2000 kg
Løfte høyde (min. / maks.)	135/356 mm

## 2. Sikkerhets-instruksjoner

De følgende symbolene brukes i disse brukerveiledningene



*Angir fare for personskade, livsfare eller skade på maskinen hvis veiledningene i denne bruksanvisningen ikke følges.*



*Kontroller at oljestanden er riktig*

### Spesielle sikkerhetsregler



*Ikke-overholdelse av de følgende instruksjonene kan forårsake personlige skader og/eller skade på kjøretøyet.*

- Plasser salen av jekken bare på stedet som er betegnet for dette formålet. For de relevante jekkepunkter vær så snill å henvise til Deres bilinstruksjoner.
- Maksimumslasten som er angitt på jekken bør aldri overskredes.
- Jekken skal brukes bare som en løfteinnretning.
- Plasser alltid jekken på en hard og jevn overflate.
- Beskytt alltid bilen fra å rulle borte. Hvis nødvendig, før å jekke opp bilen plasser kiler bak og foran hjulene som skal forbli på grunnen. Instill bilen i første gir eller sett på håndbrems å fortsatte blokkering av bilen.
- Sjekk at jekken er plassert på en måte at

Deres hånd ikke er under bilen når den blir jekket opp.

- Sjekk at jekken er horisontal.
- For Deres egen sikkerhet, før arbeidet eller før å krype under bilen jekk opp bilen og støtt akslingene.
- Før bruk av akslingsstøttene sjekk at de er i et godt forhold.

## 3. Drift

### Løfting

Vend skruen av avlastningsventilen med urviseren så langt som mulig. Nå er trallejekken beredt til å løfte. Anbring trallejekken horisontalt på en flat overflate, anbring vektstangen i det riktige hullet og begynn pumping ved å flytte vektstangen opp og ned.

### Aksling støtter

Etter bilen er jekket opp bør akslingsstøttene installeres. Senk bilen ved å vende skruen av utløserventilen mot urviseren, til bilen hviler på støttene. Arbeid aldri under en bil som hviler bare på trallejekken.

### Senking

Etter arbeidet er avsluttet løftes bilen igjen til akslingstøttene er fri. Fjern akslingsstøttene. Vend skruen av avlastningsventilen mot urviseren og bilen blir senket. Jo mer er skruen vendt mot urviseren jo fortere blir bilen senket.

## 4. Vedlikehold



*Regulært vedlikehold av deres trallejekk forhindrer problemer!*

- En gang i måned skal hjulene, akslingene og stempelkjeppene smøres med å smøre olje og smørefet på omdreiningspunktene av løftekjeppene.
- Tanken som inneholder hydraulisk olje er en stengt tank som vanligvis ikke krever vedlikehold. Oljen skal skiftes hvis den blir brukt ofte, men minst en gang i år. For dette formålet er toppen av tanken passet med en olje avløpsplugg.



*Kun hydraulisk olje skal brukes for påfyll. Bruk ikke motorvæske eller bremsevæske.*

## Feilsøking

I tilfellet trallejekken ikke arbeider godt vedlegger vi noen mulige årsaker og deres løsninger:

## Garanti

Garantibetingelsene er å finne på det vedlagte garantikortet.

### 1. Trallejekken løfter ikke

- Skruen av avlastningsventilen er ikke vendt med urviseren.
  - *Vend skruen med urviseren.*
- Ikke nok olje i trallejekken.
  - *Fjern gummidekket på toppen av lagertanken og fyll den på med olje.*
- Mangelfull eller skitten ventil.
  - *Lad opp eller rengjør ventilen.*
- Slitte pakninger.
  - *Skift pakninger.*
- Luft i det hydrauliske systemet.
  - *Åp avlastningsventilen ved å vende skruen til venstre og dra vektstangen oppover med hånd. Senk det da igjen. Luften vil forsvinne nå. Hvis nødvendig gjenta denne handlingen.*

### 2. Jekken løfter bare så langt som halvdel av maksimumshøyden

- Ikke nok olje i tanken.
  - *Fyll på olje.*

### 3. Etter løfting kommer trallejekken ned

- Mangelfull eller skitten ventil.
  - *Skift eller rengjør ventilen.*
- Mangelfull stempelinnpakning.
  - *Skift innpakningen.*

### 4. Trallejekken går ikke fort nok opp

- Mangelfull plunger innpakning.
  - *Skift innpakningen.*
- Mangelfull eller skitten ventil.
  - *Skift eller rengjør ventilen.*

## Feil

Hvis det oppstår feil som følge av for eksempel utslitte deler, skal du kontakte serviceadressen på garantikortet. Bakerst i denne bruksanvisningen finner du en splittegning som viser deler som kan bestilles.

## Miljø

For å unngå transportskader leveres maskinen i solid emballasje. Emballasjen er i den grad dette er mulig fremstilt av resirkulerbart materiale. Benytt derfor anledningen til å resirkulere emballasjen.

## VOGN DONKRAFT



Læs alle instruktioner nøjagtigt igennem inden vogn donkraft tages i brug!

### Indhold

1. Tekniske specifikationer
2. Sikkerhedsanvisninger
3. Drift
4. Vedligeholdelse

## 1. Tekniske specifikationer

### Tekniske data

Løftekapacitet	2000kg
Løftehøjde (min. /max.)	135/356 mm

## 2. Sikkerhedsanvisninger

De følgende symboler bruges i denne manual til at angive forskellige forholdsregler:



Betyder risiko for personskade, dødsfald eller beskadigelse af maskinen, hvis instruktionerne i denne manual ikke overholdes.



Kontroller, om olieniveauet er korrekt.

### Specielle sikkerhedsregler



Hvis følgende instruktioner ikke observeres kan dette forårsage personlige skader og/eller skader på vognen.

- Placer donkraftens sadel kun på pladsen som er beregnet til dette formål. For relevant løftepunkt vær venlig at henvende sig til din bils brugsanvisning.
- Den maksimale belastning indikeret på donkraften må ikke overstige.
- Donkraften må kun anvendes som hjælpemiddel for løftning.
- Placer altid donkraften på en hård og jævn overflade.
- Beskyt altid bilen fra at den begynder at rulle. Inden opløftning af bilen placer bremseklodser bag ved og foran hjul på jorden hvis det er nødvendigt. Sæt bilen i det første gear eller sæt håndbremsen for at blokere bilen.
- Vær sikker på at placere donkraften på en

sådan måde at dine hænder ikke er under bilen ved opløftning.

- Kontroller at donkraften er horisontal.
- For din egen sikkerhed, inden arbejde eller at kravle under bilen løft bilen op og støt bilen på akslen.
- Inden anvendelse af akselstøtte kontroller at de er i gode tilstand.

## 3. Drift

### Løftning

Drej skruen på den frigørende ventil med uret så langt som muligt. Donkraften er nu klar til at blive løftet. Indstil donkraften i horisontal position på en jævn overflade, sæt stangen ind i hensigtsmæssigt hul og begynd at pumpe ved at bevæge stangen op og ned.

### Akselstøtte

Efter at have løftet bilen op skal akselstøtten installeres. Sænk bilen ved at dreje skruen mod uret så at frigøre ventilen indtil bilen hviler på støtten. Arbejd aldrig under en bil, som kun støttes af vogn donkraften.

### Sænkning

Når arbejdet er afsluttet løftes bilen igen indtil akselstøtten er frigjort. Tag akselstøtten bort. Drej skruen på den frigørende ventil mod uret så at bilen kommer til at sænke igen. Jo hurtigere skruen drejes mod uret jo hurtigere bliver bilen ned sænket.

## 4. Vedligeholdelse



Regelmæssigt vedligeholdelse af din vogn donkraft modvirker problemer!

- En gang om måneden skal hjulet, akslen og stemplets stang smøres ind med smørende olie og fedt på tapperne af løftestang.
- Tanken som indeholder hydraulisk olie er en lukket tank, som normalt ikke behøves vedligeholdes. Ved regelmæssigt anvendelse, men mindst en gang om året, skal olie skiftes. For dette er toppen af tanken forsynet med en drænings prop.



Hydraulisk olie skal kun anvendes ved påfyldning. Anvend ikke motorolie eller bremseolie.

## Fejlsøgning

Hvis vogn donkraften ikke fungerer tilstrækkelig godt kommer vi til at give dig forslag på mulige årsager og løsninger:

## Garanti

Læs det separat vedlagte garantikort for garantibetingelserne

### 1. Vogn donkraften løfter ikke

- Skruen af sikkerhedsventilen er ikke drejet med uret.
  - *Drej skruen med uret.*
- Ikke tilstrækkelig olie i vogn donkraften.
  - *Tag gummihatten bort på toppen af lagringstanken og fyld den med olie.*
- Defekt eller snavset ventil.
  - *Fyld eller rengør ventilen.*
- Slidt pakning
  - *Åbn sikkerhedsventilen ved at dreje skruen til venstre og træk stangen op med hånden. Sænk den igen. Luften vil nu forsvinde. Hvis nødvendigt gentag denne procedure.*

### 2. Donkraften løfter kun så langt som halv højden af den maksimale

- Ikke tilstrækkelig olie i tanken.
  - *Fyld på olien igen.*

### 3. Vogn donkraften kommer ned efter opløftning.

- Defekt eller snavset ventil.
  - *Skift eller rengør ventil.*
- Skift stempelpakning.
  - *Skift pakning.*

### 4. Vogn donkraften løfter ikke hurtigt nok

- Defekt stempelpakning
  - *Skift pakning*
- Defekt eller snavset ventil
  - *Skift eller rengør ventil.*

## Fejl

Skulle en fejl opstå, f.eks. pga. slidtage af en enhed, kontakt venligst serviceadressen på garantibeviset. På bagsiden af denne manual finder du en tegning med alle dele, der kan bestilles.

## Miljø

For at undgå transportbeskadigelse leveres maskinen i en solid emballage. Emballagen er så vidt muligt lavet af genbrugsmateriale. Genbrug derfor emballagen.

# GÉPKOCSI EMELŐ



*A kerekes emelő használata előtt figyelmesen olvassa el a következő utasításokat!*

## Tartalom

1. Gépadatok
2. Biztonsági utasítások
3. Használat
4. Karbantartás

## 1. Gépadatok

### Miszaki adatok

Emelőkapacitás	2000 kg
Emelési magasság (min./max.)	135/356 mm

## 2. Biztonsági utasítások

A használati utasításban a következő jelekkel találkozhat:



*Balesetveszélyt, életveszélyt, vagy a készülék sérülésének kockázatát jelzi, a használati utasítás előírásainak be nem tartása esetén.*



*Ellenőrizze, megfelelő-e az olajszint*

### Speciális biztonsági előírások



*Az alábbi előírások be nem tartása személyi sérüléshez és/vagy a gépkocsi károsodásához vezethet.*

- Az emelő támasztónyergét csak a gépkocsi emeléséhez kijelölt pontok alá helyezze el. A gépkocsi emelési pontjait a gépkocsi használati utasítása tartalmazza.
- Az emelőn feltüntetett emelőkapacitást meghaladó súly emelése tilos!
- Az emelőt csak emelésre szabad használni.
- Az emelőt egyenes, és szilárd talajra helyezze le.
- Akadályozza meg a gépkocsi véletlen elmozdulását. Szükség esetén az emelés megkezdése előtt tegyen a talajon maradó kerék mögé és elé éket. A gépkocsi véletlen elmozdulásának megakadályozásához a sebességváltót kapcsolja első fokozatba, és húzza be a kéziféket is.
- Az emelőt úgy helyezze el, hogy emelés

közben ne kelljen a gépkocsi alá nyúlnia.

- Az emelőt vízszintes helyzetben állítsa a talajra.
- Munkavédelmi szempontból, illetve a gépjármű alatti szerelések biztonsága érdekében, a megemelt gépkocsi futóműve alá tegyen támasztóbakot.
- Csak megfelelő minőségű és teherbírású támasztóbakot használjon.

## 3. Használat

### Emelés

Az óramutató járásával azonos irányba, ütközésig fordítsa el légtelenítő szelepet. Ezzel a gépkocsi emelő kész az emeléshez. Az emelőt vízszintes, egyenletes, és szilárd talajra helyezze le. Az emelőkart dugja az emelő csöcsconkjába, és a kar fel-le mozgásával kezdje meg a pumpálást.

### Futómi megtámasztása

A gépkocsi felemelése után támassza meg a gépkocsi futóművét. Az óramutató járásával ellentétes irányba forgassa el a légtelenítő szelepet, és engedje le a gépkocsi a futómi alá helyezett támasztóbakra. Kizárólag csak az emelővel megemelt gépkocsi alatt dolgozni tilos!

### Leeresztés

A munka elvégzése után emelje meg az emelővel a gépkocsit annyira, hogy a támasztóbakot ki tudja húzni a gépkocsi alól. Húzza ki a támasztóbakot, majd óramutató járásával ellentétes irányba forgassa el a légtelenítő szelepet. A gépkocsi lassan leereszkedik. Minél jobban elforgatja az óramutató járásával ellentétes irányba a légtelenítő szelepet, annál gyorsabban leereszkedik az autó.

## 3. Karbantartás



*A emelő folyamatos karbantartásával megelőzheti a problémákat!*

- Havonta egy alkalommal kenőolajjal kenje meg a kerekek tengelyeit, az emelő forgópontjait, és a dugattyúszárat. Ugyanígy kenje meg a támasztónyereg elemeinek forgópontjait is.
- A hidraulikaolaj tartalmazó tartály zárt, ezért karbantartást nem igényel. Az emelő gyakori használata esetén évente egyszer cserélje ki a hidraulikaolajt. Az olajt a tartály felső felén



található záródugó kicsavarása után tudja kiengedni.



*Olajcseréhez kizárólag csak hidraulikaolajt használjon. Fékolaj, vagy motorolaj használata tilos.*

### Problémamegoldás

Amennyiben a gépkocsi emelő nem működik megfelelően, akkor olvassa el a következő részt, ahol megoldást találhat az általában előforduló problémákra.

#### 1. Az emelő nem emel

- A légtelenítő szelepet nem fordította el az óramutató járásával azonos irányba.
  - *Fordítsa el a szelepet az óramutató járásával azonos irányba.*
- Az emelőben nincs elegendő olaj.
  - *Csavarozza ki a záródugót, és töltsön olajt a tartályba.*
- A szelep rossz, vagy elszennyeződött
  - *Cserélje ki, vagy tisztítsa ki a szelepet.*
- A lapos tömítés megsérült.
  - *Cserélje ki a tömítést.*
- Levegős a hidraulikarendszer
  - *Nyissa ki a légtelenítő szelepet annak balra forgatásával, majd húzza fel az emelőkart. Ezt követően a kart nyomja le. Ezzel eltávolíthatja a légbuborékokat az olajból. Szükség esetén ezt az eljárást többször is megismételheti.*

#### 2. Az emelő csak az emelési magasság feléig emel fel

- Kevés az olaj a tartályban
  - *Töltsön olajt a tartályba.*

#### 3. Felemelés után az emelő leereszt

- A szelep rossz, vagy elszennyeződött
  - *Cserélje ki, vagy tisztítsa ki a szelepet.*
- A dugattyútömítés megsérült
  - *Cserélje ki a dugattyútömítést.*

#### 4. Az emelő túl lassan emel

- A dugattyútömítés megsérült
  - *Cserélje ki, vagy tisztítsa ki a szelepet.*
- A szelep rossz, vagy elszennyeződött
  - *Cserélje ki, vagy tisztítsa ki a szelepet.*

### Meghibásodás

Ha meghibásodás fordulna elő, pl. egy alkatrész kopása után, kérjük, forduljon a garanciajegyen feltüntetett szervizhez. Ennek a kézikönyvnek a

hátulján talál egy perspektivikus bontott részabrázrolást, amely a rendelhető alkatrészeket mutatja.

### Környezet

A szállítás során bekövetkező esetleges sérülések elkerülése érdekében a gép meglehetősen erős csomagolásban kerül leszállításra. A csomagoláshoz felhasznált anyagok nagy része újrafeldolgozható. Kérjük, hogy ezeket az anyagokat vigye a megfelelő szemétfeldolgozó telepekre.

### Garancia

A garanciális feltételeket a kézikönyvhöz csatolt garanciakártya tartalmazza.

## AUTOMOBILOVÝ ZVEDÁK



*Před použitím kolečkového zvedáku si pečlivě prostudujte instrukce!*

### Obsah

1. Údaje o stroji
2. Bezpečnostní pokyny
3. Použití
4. Údržba

## 1. Údaje o stroji

### Technické údaje

Kapacita zvedání	2000 kg
Výška zvedání (min./max.)	135/356 mm

## 2. Bezpečnostní pokyny

V této uživatelské příručce jsou použity tyto symboly:



*Označuje riziko poranění osob, smrti nebo poškození stroje v případě nedodržení pokynů uvedených v této uživatelské příručce.*



*Zkontrolovat, zda je v motoru dostatek oleje.*

### Speciální bezpečnostní pravidla



*Nedodržení následujících instrukcí může vést ke zranění a/nebo škodě na vozidle*

- Sedlo zvedáku umísťujte pouze na místo vyhrazené k tomuto účelu. Správnou polohu míst ke zvedání najdete v příručce k vozidlu.
- Nikdy nepřekračujte maximální kapacitu uvedenou na zvedáku.
- Zvedák smí být používán pouze jako zvedací zařízení.
- Zvedák vždy umísťujte na odolný a rovný povrch.
- Vždy zamezte posunutí vozidla. V případě potřeby umísťte před zvedáním vozidla před a za kola zůstávající na zemi klíny. Další prevencí nežádoucího pohybu automobilu je zařazení prvního rychlostního stupně a zatažení ruční brzdy.

- Umísťte zvedák tak, aby se vám při zvedání nedostala pod vozidlo ruka.
- Ujistěte se, že je zvedák ve vodorovné poloze.
- Pro vlastní bezpečnost při práci nebo pohybu pod vozidlem je nutno automobil nejdříve zvednout a podložit nápravu.
- Před použitím podložek nápravy se přesvědčte, zda jsou tyto v dobrém stavu.

## 3. Použití

### Zvedání

Otočte šroubem odvzdušňovacího ventilu do nejvíce ve směru hodinových ručiček. Automobilový zvedák je nyní připraven ke zvedání. Umísťte zvedák vodorovně na plochý povrch. Zasuňte páku do odpovídajícího otvoru a začněte pumpovat pákou nahoru a dolů.

### Podložení nápravy

Po zvednutí vozidla je třeba nainstalovat podložky nápravy. Pomocí otáčení odvzdušňovacího ventilu proti směru hodinových ručiček spouštějte automobil směrem dolů dokud neusedne na podložky. Nikdy nepracujte pod vozidlem, které je nesené pouze zvedákem.

### Spouštění

Po dokončení práce je nutno automobil opět zvedat dokud nebude možno odstranit podložky. Odstraňte podložky a otáčejte šroubem odvzdušňovacího ventilu proti směru hodinových ručiček. Automobil bude klesat dolů. Čím více otočíte šroub proti směru hodinových ručiček, tím rychleji bude vozidlo klesat.

## 4. Údržba



*Pravidelnou údržbou svého zvedáku zabráníte vzniku problémů!*

- Jednou za měsíc je nutno promazat kolečka, hřídele a pístnice mazacím olejem. Dále je třeba aplikovat mazivo na otočné čepy zvedacích tyčí.
- Nádrž na hydraulický olej je uzavřená a obvykle nevyžaduje žádnou údržbu. V případě častého používání je třeba minimálně jednou za rok vyměnit olej. Pro tyto účely je na horní straně nádrže umístěna vypouštěcí zátka.



Při výměně používejte pouze hydraulický olej. Nepoužívejte motorový olej ani brzdovou kapalinu.

## Životní prostředí

Přístroj je dodáván v odolném balení, které zabraňuje jeho poškození během přepravy.

Většinu z materiálů, které jsou na balení použity, lze recyklovat. Zbavujte se jich proto pouze na místech určených pro odpad příslušných látek.

## Záruka

Záruka je poskytována za podmínek, jež najdete na samostatném záručním listu, který je přiložen k výrobku.

## Řešení problémů

V případě nesprávné funkce automobilového zvedáku si prostudujte níže uvedené potenciální příčina a jejich řešení.

### 1. Zařízení nezvedá

- Šroub odvzdušňovací ventilu nebyl otočen ve směru hodinových ručiček.
  - *Otočte šroubem ve směru hodinových ručiček.*
- Ve zvedáku není dostatek oleje.
  - *Odšroubujte pryžovou zátku na horní straně olejové nádrže a dolijte olej.*
- Vadný nebo znečištěný ventil
  - *Vyměňte nebo vyčistěte ventil.*
- Opatřebená plochá těsnění.
  - *Vyměňte těsnění.*
- Vzduch v hydraulickém systému
  - *Otáčením šroubu doleva otevřete odvzdušňovací ventil a posuňte ručně páku nahoru. Poté páku přesuňte dolů. Tímto způsobem se odstraní vzduch. V případě potřeby tento postup opakujte.*

### 2. Zařízení zvedá pouze do poloviny maximální výšky

- Nedostatek oleje v nádrži
  - *Doplňte olej.*

### 3. Po zvednutí zařízení opět klesne dolů

- Vadný nebo znečištěný ventil
  - *Vyměňte nebo vyčistěte ventil.*
- Vadné pístové těsnění
  - *Vyměňte těsnění.*

### 4. Zařízení nezvedá dostatečně rychle

- Vadné pístové těsnění
  - *Vyměňte těsnění.*
- Vadný nebo znečištěný ventil
  - *Vyměňte nebo vyčistěte ventil.*

## Závady

Vznikne-li závada na některé součástce, například vlivem opotřebení, kontaktujte prosím servisní adresu uvedenou na záruční kartě. Na zadní straně návodu naleznete schematický nákres, které součástky lze objednat.

## AVTO DVIGALKA



*Pred uporabo kolesne dvigalke natančno preberite te napotke!*

### Kazalo

1. Podatki o napravi
2. Varnostna navodila
3. Uporaba
4. Vzdrževanje

## 1. Podatki o napravi

### Tehnična specifikacija

Zmogljivost dviganja	2.000 kg
Višina dviga (min. / maks.)	135/356 mm

## 2. Varnostna navodila

V tem priročniku so uporabljeni naslednji simboli:



*Označuje nevarnost poškodbe, izgube življenja ali poškodbe orodja v primeru neupoštevanja navodil v tem priročniku.*



*Preverite, ali je nivo olja ustrezen.*

### Posebna varnostna pravila



*Neupoštevanje sledečih navodil lahko pripelje do poškodb in/ali škode na vozilu.*

- Naslonski del dvigalke namestite le na mesto, ki je na vozilu namenjeno za dviganje. Pravilen položaj dviznih mest boste našli v priročniku vašega vozila.
- Nikoli ne preseгаajte težnostne zmogljivosti dvigalke.
- Dvigalko lahko uporabljate le kot napravo za dviganje.
- Dvigalko vedno postavite na ravno in trdno podlago.
- Preprečite premikanje vozila. Kolesa vozila, ki so v stiku z zemljo, raje podložite z zagozdami, preden ga dvignete z dvigalko. Vozilo zavarujte z ročno zavoro, menjalnik prestavite v prvo prestavo.
- Dvigalko postavite tako, da si pri dviganju vozila ne poškodujete rok.

- Prepričajte se, da je dvigalka v vodoravnem položaju.
- Zaradi vaše varnosti pri delu ali premikanju pod njim je potrebno vozilo najprej dvigniti in os podložiti.
- Pred uporabo podlog se prepričajte, če so brezhibne in v dobrem stanju.

## 3. Uporaba

### Dviganje

Obrnite vijak zračnega ventila do konca in v smeri urinih kazalcev. Avtomobilska dvigalka je pripravljena za dviganje. Dvigalko postavite vodoravno na ploščato površino. Drog potisnite v primerno odprtino in ga začnite premikati gor in dol.

### Podpiranje osi

Po dviganju vozila je potrebno namestiti podloge za osi. Z obračanjem zračnega ventila proti smeri urinih kazalcev spuščajte vozilo navzdol, dokler se nasloni na podloge. Nikoli ne delajte pod vozilom, če je postavljeno le na dvigalki.

### Spuščanje

Po končanem delu je potrebno vozilo ponovno dvigniti da lahko odstranite podloge. Podloge odstranite in obračajte vijak zračnega ventila proti smeri urinih kazalcev. Vozilo se bo spustilo dol. Čim bolj obračate vijak proti smeri urinih kazalcev, hitreje se bo vozilo spuščalo navzdol.

## 4. Vzdrževanje



*Z rednim vzdrževanjem dvigalke boste preprečili morebitne težave!*

- Enkrat mesečno je potrebno namazati kolesca, gredi in batnico z ustreznim mazivom. Mazivo uporabite tudi na vrtljive čepe dvigalnih drogov.
- Rezervoar hidravličnega olja je zaprtega tipa, zato ga ni potrebno posebej vzdrževati. V primeru pogoste uporabe je potrebno najmanj enkrat letno zamenjati olje z novim. V ta namen služi čep za izpuščanje, ki se nahaja na zgornji strani rezervoarja.



*Pri zamenjavi uporabljajte le hidravlično olje. Ne uporabljajte motornega olja niti zavorne tekočine.*

## Reševanje težav

V primeru nepravilnega delovanja dvigalke avtomobila preberite spodaj naveden potencialni vzroke in njihove rešitve.

## Garancija

Garancijski pogoji so opisani na priloženem garancijskem listu.

### 1. Naprava ne dviga

- Niste odvili zračnega vijaka v smeri urinih kazalcev.
  - *Odvijte vijak v smeri urinih kazalcev.*
- V dvigalki je premalo olja.
  - *Odvijte gumijasti čep na zgornji strani oljnega rezervoarja in dolite mazivo.*
- Poškodovan ali umazan ventil
  - *Zamenjajte ali očistite ventil.*
- Obrabljena površina tesnila.
  - *Tesnilo zamenjajte.*
- Zrak v hidravličnem sistemu.
  - *Z obračanjem vijaka na levo odprite zračni ventil in ročno premaknite drog navzgor. Nato drog premaknite navzdol. Na ta način boste iz sistema izrinili zrak. Po potrebi lahko ta postopek ponovite.*

### 2. Naprava dviga samo do polovice maksimalne višine

- Premalo olja v rezervoarju.
  - *Dolijte olje.*

### 3. Po dviganju naprava ponovno zdrsne dol

- Poškodovan ali umazan ventil
  - *Zamenjajte ali očistite ventil.*
- Poškodovano je batno tesnilo.
  - *Tesnilo zamenjajte.*

### 4. Naprava ne dviga dovolj hitro

- Poškodovano je batno tesnilo.
  - *Tesnilo zamenjajte.*
- Poškodovan ali umazan ventil
  - *Zamenjajte ali očistite ventil.*

## Okvare

V primeru okvare, t.j. obrabe posameznega dela, pokličite servisno službo. Naslov je označen na garancijskem listu. Na zadnji strani tega priročnika je povečan prikaz posameznih delov, ki jih lahko naročite.

## Okolje

Orodje transportiramo v krepki embalaži da ga zavarujemo pred poškodbami. Večino embalaže je mogoče reciklirati zato jo odnesi na zbirališče takšnih odpadkov oz. v za to namenjen kontejner, da bo reciklirana.

## LEWAREK SAMOCHODOWY



Przed użyciem lewarka, proszę  
dokładnie przeczytać instrukcję obsługi!

### Spis treści

1. Parametry szlifierki
2. Instrukcje bezpieczeństwa
3. Zastosowanie
4. Obsługa

## 1. Parametry szlifierki

### Specyfikacje techniczne

Maks. ciężar podnoszenia	2000 kg
Wysokość podnoszenia (min./maks.)	135/356 mm

## 2. Instrukcje bezpieczeństwa

W niniejszej instrukcji obsługi użyto następujących symboli:



Oznacza ryzyko odniesienia urazów,  
utruty życia lub uszkodzenia urządzenia  
w przypadku nieprzestrzegania instrukcji  
zawartych w tym podręczniku.



Sprawdź, czy poziom oleju jest właściwy

### Szczególne zasady bezpieczeństwa



Niedotrzymanie poniższych instrukcji  
może doprowadzić do zranienia i/lub  
uszkodzenia pojazdu.

- Siodło lewarku umieszczamy tylko i wyłącznie w miejsce do tego przeznaczone. Prawidłową pozycję miejsc do podnoszenia samochodu znajdują Państwo w instrukcji samochodowej.
- Nigdy nie przekraczaj maksymalny dopuszczalny ciężar podnoszenia lewarku.
- Lewarek może być używany tylko i wyłącznie w charakterze urządzenia do podnoszenia.
- Lewarek zawsze umieszczaj na trwałą i prostą powierzchnię.
- Zawsze zabezpiecz samochód przeciw posunięciu. W wypadku konieczności przed podnoszeniem samochodu umieść kółki zabezpieczające przed i za koła, które pozostają na ziemi. Kolejnym zabezpieczeniem przed nie planowanym

posunięciem samochodu jest włączenie pierwszego biegu w samochodzie i zaciągnięcie hamulca ręcznego.

- Lewarek należy umieścić tak, aby podczas podnoszenia ręka nie była pod samochodem.
- Upewnij się, że lewarek jest w pozycji poziomej.
- Dla własnego bezpieczeństwa przy pracy lub poruszaniu z wozem samochód należy w pierwszej kolejności podnieść i podłożyć oś.
- Prze użyciem podkładek osi przekonaj się, czy są w odpowiednim stanie.

## 3. Zastosowanie

### Podnoszenie

Śrubę zaworu odpowietrzającego okręć w kierunku wskazówek zegara. W tej chwili lewarek samochodowy jest przygotowany do podnoszenia. Lewarek umieść poziomo na płaską powierzchnię. Zasuń dźwignię do odpowiedniego otworu i rozpocznij pompowanie dźwignią na górę i w dół.

### Podłożenie osi

Po podniesieniu wozu trzeba założyć podkładki osi. Obracając zawór odpowietrzający w przeciwnym kierunku do wskazówek zegara opuszczaj samochód w dół do momentu, kiedy osiadzie na podkładki. Nigdy nie pracuj pod wozem, który jest podtrzymywany tylko lewarkiem.

### Opuszczanie

Po zakończeniu prac samochód trzeba znowu podnieść aż do momentu, kiedy będzie można wyciągnąć podkładki. Usuń podkładki i obracaj śrubą zaworu odpowietrzającego w przeciwnym kierunku do wskazówek zegara. Samochód powoli będzie osiadał na dół. Czym więcej obrócisz śrubą w przeciwnym kierunku do wskazówek zegar, tym szybciej samochód będzie opadać.

## 4. Konserwacja



Poprze regularną konserwację lewarku unikniesz powstania problemów!

- Raz w miesiącu trzeba nasmarować kółka, wały i tłoki olejem smarowniczym. Następnie trzeba smarować czopy obrotowe na drągu obrotowym służącym do podnoszenia.
- Zbiornik na olej hydrauliczny jest zamknięty i zazwyczaj nie wymaga żadnej konserwacji. W wypadku częstego używania trzeba

minimalnie raz w roku wymienić olej. Do tych celów na górze jest umieszczony korek spustowy.



*Przy wymianie proszę używać tylko i wyłącznie olej hydrauliczny. Nie używaj oleju silnikowego ani płynu hamulcowego.*

## Rozwiązywanie problemów

W wypadku nieprawidłowej pracy lewarka samochodowego proszę przeczytać poniższe instrukcje dotyczące przyczyn problemów oraz jak je usuwać.

### 1. Urządzenie nie podnosi

- Śruba zaworu odpowietrzającego nie była odkręcona w kierunku wskazówek zegara.
  - *Śrubę odkręć w kierunku wskazówek zegara.*
- W lewarku brakuje olej.
  - *Odkręć korek gumowy na górze zbiorniczka oleju i uzupełnij olej.*
- Zły lub zanieczyszczony zawór
  - *Wymień lub wyczyść zawór.*
- Zużyta powierzchnia uszczelnienia.
  - *wymień uszczelkę.*
- Powietrze w systemie hydraulicznym
  - *śrubę obracaj w lewo i otwórz zawór odpowietrzający i ręcznie posuń dźwignię na górę. Następnie dźwignię przesuń w dół. W ten sposób usuniesz powietrze. Jeżeli jest to konieczne, w/w kroki powtórz kilkakrotnie.*

### 2. Urządzenie podnosi tylko do połowy maks. wysokości

- Brak oleju w zbiorniku
  - *uzupełnij olej*

### 3. Po dźwignięciu urządzenie znowu opadnie na dół

- Uszkodzony lub zanieczyszczony zawór
  - *Wymień lub wyczyść zawór.*
- uszkodzona uszczelka tłokowa
  - *Wymień uszczelkę*

### 4. Urządzenie nie podnosi wystarczająco szybko

- Uszkodzona uszczelka tłokowa
  - *Wymień uszczelkę.*
- Uszkodzony lub zanieczyszczony zawór
  - *Wymień lub wyczyść zawór.*

## Awarie

W przypadku wystąpienia awarii (n.p. zużycie części) należy skontaktować się z punktem serwisowym – adresy punktów serwisowych znajdują się na karcie gwarancyjnej. Na końcu niniejszej instrukcji zamieszczony został schemat części zamiennych, które mogą być zamawiane.

## Ochrona środowiska

Aby zapobiec uszkodzeniom w czasie transportu, urządzenie dostarczane jest w sztywnym opakowaniu składającym się głównie z materiałów nadających się do ponownego przetworzenia. Prosimy o skorzystanie z możliwości ponownego przetworzenia opakowania.

## Gwarancja

Proszę zapoznać się z warunkami umowy gwarancyjnej zamieszczonymi na załączonej karcie gwarancyjnej.

## ПОДКАТНОЙ ДОМКРАТ



*Перед началом работы с машиной внимательно прочтите данное руководство оператора.*

### Содержание

1. Технические данные шлифмашинки
2. Указания по технике безопасности
3. Эксплуатация
4. Техническое обслуживание

## 1. Технические данные шлифмашинки

### Технические данные

Грузоподъемность	2000 кг
Макс. высота подъема (мин./макс.)	135/356 мм

## 2. Указания по технике безопасности

**В настоящей инструкции по эксплуатации используются следующие символы:**



*Означает опасность травмирования людей, смерти или повреждения устройства в случае несоблюдения указаний, приведенных в настоящей инструкции.*



*Убедитесь в достаточном количестве масла*

### Особые правила техники безопасности



*Несоблюдение описанных ниже инструкции может привести к травматизму и/или нанести повреждения транспортному средству.*

- Устанавливать подпятник домкрата следует только в предназначенные для него места. Точки упора домкрата смотри в инструкции к автомобилю.
- Запрещается превышать максимальную нагрузку, указанную на домкрате.
- Применять домкрат только по прямому

назначению.

- Следует всегда устанавливать домкрат на твердой и ровной поверхности.
- Во избежание отката автомобиля, перед его подъемом под опорные колеса с обеих сторон требуется всегда ставить тормозные башмаки. Для надежности надо переключиться на первую передачу или поставить автомобиль на ручной тормоз.
- Следить за тем, чтобы при качании домкратом ваша рука не оказывалась под автомобилем во время подъема.
- Убедиться в горизонтальном положении домкрата.
- Для большей безопасности требуется установить опоры под оба моста автомобиля, прежде чем забираться под него для проведения работы.
- Перед применением опор следует убедиться в их пригодности.

## 3. Эксплуатация

### Подъём

Повернуть винт предохранительного клапана на максимальное расстояние по часовой стрелке. Подкатной домкрат готов к работе. Поместить домкрат горизонтально на плоскую поверхность, вставить рычаг в нужное отверстие и приступить к подъему, опуская и поднимая рычаг.

### Опоры под мосты

После подъема автомобиля домкратом следует установить опоры под мосты. Опустить автомобиль, вращая винт предохранительного клапана против часовой стрелки, пока он не будет покоиться только на опорах. Запрещается работать под автомобилем, опирающимся только на домкрат.

### Опускание

По окончании работы снова поднять автомобиль, до освобождения опор. Убрать опоры из-под мостов. Повернуть винт предохранительного клапана против часовой стрелки, и автомобиль будет опускаться. Чем дальше поворачивается винт клапана против часовой стрелки, тем быстрее будет опускаться автомобиль.



## 4. Техническое обслуживание



*Регулярное обслуживание домкрата предупреждает возникновение неисправностей!*

- Раз в месяц колеса, валы и штоки поршней необходимо смазывать маслом и консистентной смазкой, нанося ее на оси подъемных штоков.
- Закрытая конструкция бачка с гидравлическим маслом обычно не предусматривает обслуживания. При частом пользовании инструментом масло необходимо менять минимум раз в год. Для этого предназначена пробка отверстия дренажа масла в верхней части бачка.



*Для замены должно применяться только гидравлическое масло, а не машинное масло или тормозная жидкость.*

### Неисправности и методы их устранения

На случай несправной работы домкрата приводим некоторые возможные причины и способы их устранения:

#### 1. Домкрат не поднимает

- Винт предохранительного клапана не был повернут по часовой стрелке.
  - *Повернуть винт по часовой стрелке.*
- В домкрате недостаточно масла.
  - *Вынуть резиновую пробку в верхней части масляного бачка и долить масла.*
- Неисправный или засорившийся клапан.
  - *Заменить или прочистить клапан.*
- Износ прокладок.
  - *Заменить прокладку.*
- В гидравлической системе воздушная пробка.
  - *Открыть предохранительный клапан посредством поворота его влево и вручную потянуть рычаг вверх. Затем опустить рычаг. Воздушная пробка должна выйти. При необходимости эту операцию следует повторить.*

#### 2. Домкрат поднимает только на половину максимальной высоты

- В бачке недостаточно масла.
  - *Долить масла.*

#### 3. После подъема домкрат самопроизвольно опускается

- Неисправный или засорившийся клапан.
  - *3 аменить или прочистить клапан.*
- Неисправен сальник поршня.
  - *Заменить сальник.*

#### 4. Низкая скорость подъема домкрата

- Неисправно уплотнение плунжера.
  - *3 аменить уплотнение.*
- Неисправный или засорившийся клапан.
  - *3 аменить или прочистить клапан.*

### Неисправности

В случае неисправности, напр., после износа какой-либо части, обратитесь по адресу пункта обслуживания, указанному в гарантийном талоне. Покомпонентное представление изображения частей, которые можете заказать, вы найдете на последней странице руководства.

### Защита окружающей среды

Во избежание транспортных повреждений изделие поставляется в прочной упаковке. Значительная часть материалов упаковки подлежит утилизации, поэтому просим передать упаковку в соответствующую специализированную организацию.

### Гарантия

Условия гарантии вы найдете в отдельно прилагаемом гарантийном талоне.

## ΓΡΥΛΟΣ ΜΕ ΤΡΟΧΟΥΣ



*Η παραμέληση των ακολουθιών προδιαγραφών μπορεί να προξενήσει τραυματά σε άτομα ή/και βλαβή στο αυτοκίνητο!*

### Περιεχόμενα

1. Πληροφορίες μηχανήματος
2. Οδηγίες ασφάλεια
3. Χειρισμός
4. Συντήρηση

## 1. ΠΛΗΡΟΦΟΡΙΕΣ ΜΗΧΑΝΗΜΑΤΟΣ

### Τεχνικές προδιαγραφές

Ικανότητα μεταφοράς	2.000 kg
Ύψος ανύψωσης μέγιστη	135/356 mm

## 2. ΟΔΗΓΙΕΣ ΑΣΦΑΛΕΙΑΣ

**Στις οδηγίες αυτές χρήσεως χρησιμοποιούνται τα παρακάτω σύμβολα:**



*Δείχνει κίνδυνο προσωπικού τραυματισμού, απώλειας ζωής ή πρόκλησης βλάβης στο μηχάνημα σε περίπτωση που δεν τηρούνται οι οδηγίες του παρόντος εγχειριδίου οδηγίων.*



*Βεβαιωθείτε ότι η στάθμη του λαδιού είναι σωστή*

### Ειδικές προδιαγραφές ασφαλείας



*Η σίλα του γρλου επιτρέπεται να τοποθετηθεί μκνο στο προοριζόμενο σημείο. Για τα σχετικέ σημεία στόριξης, βλίπετε τις οδηγίες του αυτοκινότου.*

- Το μίγιστο φορτίο που αναφίρεται στο γρλο δεν επιτρέπεται να ξεπεραστεί.
- Ο γρλος επιτρέπεται να χρησιμοποιηθεί μκνο ως ανυψωτικό συσκευό.
- Τοποθετείτε το γρλο πέντα πένω σε σκληρκ και οριζκντιο ίδαφος.
- Το αυτοκίνητο πρέπει πέντα να είναι στερεωμένο ;στε να μην μπορεί να κυλόσει απκ τη θίση του. Ενδεχομίνως, πριν απκ την

ανρψωση μπορείτε να τοποθετόσετε κομμέτια ξρλο μπροστέ και πύσω απκ τις ρκδες που θα παραμείνουν στο ίδαφος. Αν είναι ανέγκη, χρησιμοποιόστε την πρ;τη ταχρητητα ό το χειρκφρενο για να μπλοκέρετε το αυτοκίνητο.

- Ο γρλος πρέπει να τοποθετηθεί με τίτιο τρκπο, ορτως ;στε κατέ τη διάρκεια της ανρψωσης να μην βρούσκειται το χίρι σας κέτω απκ το αυτοκίνητο.
- Ο γρλος δεν επιτρέπεται να τοποθετηθεί λοξέ.
- Προτορ ξαπλ;στε ό εργασειτε κέτω απκ το αυτοκίνητο, πρέπει, αφορ ανυψ;στε το αυτοκίνητο στο σωσρκ ρθος, να τοποθετόσετε στηρύγματα για τους έξονες, για την μεγαλρτερη ασφέλεια.
- Ελίγξτε αν τα στηρύγματα των αξκνων είναι σε καλό κατέσταση προτορ τα χρησιμοποιόσετε.

## 3. ΧΕΙΡΙΣΜΟΣ

### Ανυψωση

Γυρύστε το μοχлк τίрма δεξίέ, γυρν;ντας κατέ τη φορέ των δεικτ;ν του ωρολογίου. Ο γρλος τ;ρα είναι ίτιομος για να ανυψωθει. Τοποθετόστε το γρλο οριζκντια σε μια ισκπεδη επιφένεια και αρχύσετε να αντλείτε κιν;ντας πένω κέτω τον μοχлк.

### Στηρύγματα των αξκνων

Μετέ την ανρψωση του αυτοκινότου πρέπει να τοποθετηθορν τα στηρύγματα των αξκνων. Κατεβέστε το αυτοκίνητο γυρν;ντας το μοχлк προς τα αριστερέ, ;σπου να στηρύξει στα στηρύγματα των αξκνων. Απαγορερεται αυστηρ;ς να εργέζεστε κέτω απκ ίνα αυτοκίνητο το οπούο στηρύζεται μκνο στον υδραυλικκ γρλο.

### Κατεβασμα

Αφορ εκτελίσετε τις εργασεις σας, το αυτοκίνητο ανυψ;νεται ;σπου να ελευθερωθορν τα στηρύγματα των αξκνων. Αφαιρίστε τα στηρύγματα των αξκνων. Γυρύστε το μοχлк προς τα αριστερέ για να κατεβέσετε το αυτοκίνητο. Οσο πιο πίρα αριστερέ γυρνέτε, τκσο πιο γρόγορα κατεβαίνε το αυτοκίνητο.

### 3. ΣΥΝΤΗΡΗΣΗ



*Η τακτική συντήρηση του υδραυλικού γυρλου αποτρέπει πολλά περιττα προβλήματα!*

- Μία φορά το μήνα οι ροδες, οι έξονες και τα βέκτρα των εμβκλων πρέπει να λιπανθορν με λιπαντικ λέδι ό γρέσο στα σημεία περιστροφός των ανυψωτικ;ν ρέβδων.
- Η δεξαμενό που περιείχε υδραυλικκ λέδι είναι μια κλειστό δεξαμενό και δεν χρειέζεται συντόρηση. Μετέ απκ μακροχρκνια χρόση, αλλά το λιγκτερο μία φορά το χρκνο, το λέδι πρέπει να αντικατασταθεύ. Ενα επισκμιο σχεδιασμίνο για τον σκοπκ αυτκ βρούσκειται στο πένω μέρος της δεξαμενόσ.



*Για το συμπλόρωμα του λαδιορ επιτρίπεται να χρησιμοποιόστε μκνο υδραυλικκ λέδι. Μη χρησιμοποιείτε μηχανκλαδο ό λέδι για τα φρίνα αυτοκινότου.*

#### Βλάβες

Σε περύπτωση που ο κέθετος τροχκς δεν λειτουργεί καθ;ς πρέπει, εδ; ακολουθορν μερικίς πιθανίς αιτίες και προτεινκμενες λρσεις. Αν το πρκβλημα ακολουθεύ να παρουσιέζεται, τκτε αναθίστε την επισκευό της μηχανός μκνο σε αναγνωρισμίνο επισκευαστό ό εφαρμοστό.

#### 1. Ο γρλος δεν ανυψ;νει το αυτοκύνητο

- Ο μοχλκς δεν ίχει γυριστεύ προς τα δεξιέ.
  - *Γυρύστε το μοχλκ προς τα δεξιέ.*
- Ανεπαρκός η ποσκτητα λαδιορ στη δεξαμενό του γρλου.
  - *Συμπληρ;στε το λέδι.*
- Βλέβη ό ακαθαρούες στη βαλβύδα.
  - *Αντικαταστόστε ό καθαρίστε τη βαλβύδα.*
- Εχουν φθαρεύ τα παρεμβρσματα.
  - *Αντικαταστόστε τα παρεμβρσματα.*

#### 2. Ο γρλος ανυψ;νει μκνο μίχι το μισκ το ρψος

- Ανεπαρκός η ποσκτητα λαδιορ στη δεξαμενό του γρλου.
  - *Συμπληρ;στε το λέδι.*

#### 3. Ο γρλος κατεβαίνει μετέ απκ την ανρψωση

- Βλέβη ό ακαθαρούες στη βαλβύδα.
  - *Αντικαταστόστε ό καθαρίστε την.*
- Βλέβη στο παρίμβυσμα του κυλίνδρου.
  - *Αντικαταστόστε το παρίμβυσμα.*

#### 4. Ο γρλος αργεί να ανυψωθεύ

- Βλέβη στο παρίμβυσμα του εμβκλου.
  - *Αντικαταστόστε το παρίμβυσμα.*
- Βλέβη ό ακαθαρούες στη βαλβύδα.
  - *Αντικαταστόστε ό καθαρίστε την.*

#### Βλάβες

Εάν προκύψει κάποια βλάβη π.χ. λόγω της φθοράς κάποιοι εξαρτήματος, παρακαλούμε επικοινωνήστε με το Κέντρο επισκευών που αναγράφεται στην κάρτα εγγύησης. Στο πίσω μέρος αυτού του εγχειριδίου υπάρχει ένα αναπτυγμένο διάγραμμα, στο οποίο παρουσιάζονται τα εξαρτήματα που μπορείτε να παραγγείλετε.

#### Περιβάλλον

Για να μην πάθει ζημιό το μηχανήμα κατά τη μεταφορά, παραδίδεται μέσα σε κλειστή συσκευασία. Τα περισσότερα αττό τα υλικά συσκευασίας μπορούν να ανακυκλωθούν. Πήγαινετε αυτά τα υλικά στα κατάλληλα σημεία ανάκύκλωσης.

#### Εγγυηση

Οι όροι εγγύησης αναγράφονται στην εσωκλειμενη κάρτα εγγύησης που διατίθεται ξεχωριστά.

# POJÍZDNÝ HYDRAULICKÝ ZVEDÁK



Před použitím tohoto zvedáku si pečlivě přečtete uvedené pokyny!

## Obsah

1. Údaje o stroji
2. Bezpečnostní pokyny
3. Obsluha
4. Údržba

## 1. Údaje o stroji

### Technické údaje

Nosnost	2000 kg
Výška zdvihu (min/max)	135/356 mm

## 2. Bezpečnostní pokyny

V tomto návodu k obsluze jsou použity následující symboly:



*Upozorňuje na riziko zranění osob, ztráty života nebo poškození stroje, nebudou-li dodržovány pokyny uvedené v tomto návodu.*



*Ujistěte se, zda je ve zvedáku správné množství oleje*

### Speciální bezpečnostní pokyny



*Nedodržování následujících pokynů může vést k způsobení zranění osob nebo k poškození vozidla.*

- Umístěte nosnou opěru zvedáku pouze na místo, které je určeno k tomuto účelu. Příslušná místa pro zvedání vozidla naleznete prosím v jeho návodu k obsluze.
- Maximální nosnost uvedená na zvedáku nesmí být nikdy překročena.
- Tento zvedák může být používán pouze jako zvedací zařízení.
- Vždy postavte tento zvedák na pevný a rovný povrch.
- Vždy zajistěte vozidlo před pádem ze zvedáku. Je-li to nutné, před zvedáním vozidla umístěte za i před kola, která zůstávají na zemi, vhodné zakládací klíny. Zařadte první převodový stupeň nebo zabrzděte parkovací

brzdu, aby došlo k zajištění vozidla.

- Zajistěte, aby byl zvedák umístěn tak, aby se vaše ruce během zvedání vozidla nenacházely pod tímto vozidlem.
- Ujistěte se, zda se zvedák nachází ve vodorovné rovině.
- Z důvodu zajištění vaší vlastní bezpečnosti před zahájením práce nebo před pohybem pod vozidlem toto vozidlo zvedněte a podepřete jej stojany.
- Před použitím těchto stojanů se ujistěte, zda jsou v dobrém stavu.

## 3. Obsluha

### Zaždání

Zašroubujte šroub pojistného ventilu co nejdále ve směru pohybu hodinových ručiček. Nyní je zvedák připraven pro zvedání.

Postavte tento zvedák na rovném povrchu do vodorovné polohy, zasuňte páku do příslušného otvoru a zahajte pumpování pohybem této páky nahoru a dolů.

### Podpěrné stojany

Po zvednutí vozidla by měly být použity vhodné podpěrné stojany. Po otočení šroubu pojistného ventilu proti směru pohybu hodinových ručiček spouštějte zdvižené vozidlo, dokud se neopře o připravené podpěry. Nikdy nepracujte pod vozidlem, které je opřeno pouze o tento hydraulický zvedák.

### Spouštění

Po ukončení práce vozidlo opět zvedněte do takové výšky, abyste mohli bezpečně odstranit podpěrné stojany. Odstraňte podpěrné stojany. Po otočení šroubu pojistného ventilu proti směru pohybu hodinových ručiček bude vozidlo spuštěno. Čím více je tento šroub vyšroubován proti směru pohybu hodinových ručiček, tím rychleji bude vozidlo spuštěno.

## 4. Údržba



*Provádění pravidelné údržby vašeho pojízdného hydraulického zvedáku zabrání problémům!*

- Jednou za měsíc by měla být kolečka, hřídele a písty hydraulických válců namazány mazacím olejem a mazivem by měly být namazány otočné body zvedacích tyčí.
- Nádržka obsahující hydraulický olej je uzavřena, a proto není obvykle vyžadováno provádění úkonů údržby. Při častém použití a minimálně jednou ročně by měla být provedena výměna hydraulického oleje. Pro tento účel je horní část zásobníku opatřena výpustnou zátkou.



*Při doplňování může být použit pouze hydraulický olej. Nepoužívejte motorový olej nebo brzdovou kapalinu.*

### Závady a postupy pro jejich odstranění

Nepracuje-li tento pojízdný hydraulický zvedák správně, v níže uvedené tabulce jsou popsány některé možné příčiny těchto závad a postupy pro jejich odstranění:

#### 1. Pojízdný zvedák neprovádí zvedání

- Při manipulaci se šroubem pojistného ventilu nebyl tento šroub otočen ve směru pohybu hodinových ručiček.
  - Otočte šroubem ve směru pohybu hodinových ručiček.
- Ve zvedáku není dostatečné množství oleje.
  - Sejměte gumovou krytku nacházející se na horní části zásobníku a naplňte zásobník požadovaným množstvím oleje.
- Poškozený nebo znečištěný ventil.
  - Vyměňte nebo očistěte tento ventil.
- Opotřebovaná těsnění.
  - Vyměňte těsnění.
- Vzduch v hydraulickém systému.
  - Otočením šroubu směrem doleva otevřete pojistný ventil a rukou zvedněte páku směrem nahoru. Potom ji znovu spusťte. Nyní dojde k úniku vzduchu. Je-li to nutné, zopakujte tento postup.

#### 2. Zvedák se zvedá pouze do poloviny své maximální výšky zdvihu

- V zásobníku není dostatečné množství oleje.
  - Doplňte potřebné množství oleje.

#### 3. Po zvednutí dochází k spouštění zvedáku

- Poškozený nebo znečištěný ventil.
  - Vyměňte nebo očistěte tento ventil.
- Poškozené těsnění pístu.
  - Vyměňte těsnění.

#### 4. Zvedák se nezvedá do dostatečné výšky

- Poškozené těsnění pístu.
  - Vyměňte těsnění.
- Poškozený nebo znečištěný ventil.
  - Vyměňte nebo očistěte tento ventil.

#### Závady

Dojde-li k závadě, například opotřebování dílu, kontaktujte prosím autorizovaný servis na adrese, která je uvedena na záručním listě. Na konci tohoto návodu naleznete rozkreslenou sestavu náradí, kde jsou zobrazeny díly, které si můžete objednat.

#### Ochrana životního prostředí

Aby bylo zabráněno poškození výrobku během přepravy, je toto zařízení dodáváno v pevném obalu, který se skládá převážně z materiálů vhodných pro recyklaci. Proto prosím využívejte možnost recyklace obalových materiálů.

#### Záruka

Záruční podmínky můžete nalézt na přiloženém samostatném záručním listě.

## ДИГАЛКА НА ТРКАЛА



*Внимателно прочитајте ги упатствата пред да ја користите дигалката!*

### Содржина

1. Податоци за машината
2. Безбедносни упатства
3. Ракување
4. Одржување

## 1. ПОДАТОЦИ ЗА МАШИНАТА

### Технички карактеристики

Капацитет на подигање	2000 kg
Висина на подигање (min/max)	135/356 mm

## 2. БЕЗБЕДНОСНИ УПАТСТВА

Во овие упатства можат да се најдат следните симболи:



*Означува ризик од повреда, губење на живот или оштетување на машината во случај на непочитување на упатствата.*



*Проверете го нивото на масло.*

### Посебни безбедносни упатства



*Непочитувањето на следниве упатства може да предизвика лични повреди и/или оштетување на возило.*

- Поставете го седлото на дигалката во место за таа намена. За местата за подигање погледајте го упатството за вашиот автомобил.
- Максималното оптеретување е наведено на дигалката и не смее да се надмине.
- Дигалката смее да се користи само за подигање.
- Поставувајте ја дигалката врз тврда и рамна површина.
- Автомобилот да го обезбедите од движење. Пред подигање на автомобил, ако е потребно, поставете подметнувачи пред и зад тркалата. Ставете го автомобилот во прва брзина или повлечете ја рачната

сопирачка, за да го блокирате автомобилот дополнително.

- Осигурајте се дека сте ја поставиле дигалката така, да не ви е зафатена раката кога ќе подигате.
- Уверете се дека дигалката стои хоризонтално.
- За ваша безбедност, пред работа или пред да влезете испод, потпрете го автомобилот со потпирачи.
- Пред да користите потпирачи проверете дали се во добра состојба.

## 3. РАКУВАЊЕ

### Подигање

Свртете ја завртката на испусниот вентил надесно, колку што е можно повеќе. Дигалката е подготвена за подигање. Поставете ја дигалката хоризонтално, врз рамна површина, ставате ја рачката во соодветниот отвор и пумпајте со движење на рачката нагоре и надолу.

### Потпирачи

После подигање на автомобилот, поставете потпирачи. Спуштете го автомобилот, со лево вртење на завртката од испусниот вентил, додека автомобилот не легне врз потпирачите. Никогаш да не работите под автомобил кој се ослонува само врз дигалка.

### Спуштање

Откако сте ја завршиле работата, кренете го автомобилот додека не се ослободат потпирачите. Отстранете ги потпирачите. Свртете ја налево завртката на вентилот и автомобилот ќе се спушти. Со побрзо вртење на завртката, автомобилот ќе се спушти побрзо.

## 4. ОДРЖУВАЊЕ



*Редовно одржувајте ја дигалка, како превенција од неочекувани проблеми!*

- Еднаш месечно да се подмачкуваат тркалата, вретената и клипњачата со масло за подмачкување и со маст, навоите на летвата за подигање.
- Резервоарот за хидраулично масло е затворен и не бара одржување. Кога често се користи, но најмалку еднаш годишно, маслото треба да се менува.

За таа намена на резервоарот се наоѓа приклучок за испуштање на масло.



*Да се користи само хидраулично масло за полнење. Не користете моторно и масло за сопирачки.*

### Дефектажа

Во случај дигалката да не работи добро, ќе ви дадеме некои можните причини и нивни решенија.

#### 1. Дигалката не подига.

- Завртката на вентилот за ослободување не е свртена надесно.
  - Свртете ја завртката надесно.
- Нема доволно масло во дигалката.
  - Отстранете го гумениот капак од горната страна на резервоарот и наполнете го со масло.
- Расипан или извалкан вентил.
  - Сменете го или исчистете го вентилот.
- Истрошени заптивки.
  - Сменете ги заптивките.
- Воздух во хидрауличниот систем.
  - Отворете го вентилот за отпуштање, со вртење на завртката налево и турнете ја рачката нагоре, со рака. Потоа спуштете ја. Воздухот не е испуштен. Ако е потребно, повторете ја постапката.

#### 2. Дигалката подига само до половина од максималната висина.

- Нема доволно масло во резервоарот.
  - Дополнете масло.

#### 3. Дигалката се спушта после подигање.

- Расипан или извалкан вентил.
  - Сменете го или исчистете го вентилот.
- Расипан клипен склоп.
  - Сменете го склопот.

#### 4. Дигалката не подига доволно.

- Расипан клипен склоп.
  - Сменете го склопот.
- Расипан или извалкан вентил.
  - Сменете го или исчистете го вентилот.

### Откази

Ако се случи отказ, нпр. поради трошење на дел, обратете се на адресата на сервисот од гарантната картичка. На позадината на

упатството ќе најдете експозиционен преглед со прикажани делови кои можат да се нарачаат.

### Животна средина

За да се спречи оштетување за време на транспортот, уредот се испорачува во тврдо пакување кое се состои од материјал за еднократна употреба. Затоа ве молиме да ги користите опциите за рециклирање на амбалажата.

### Гаранција

Гарантните условите се дадени во посебна гарантна картичка.

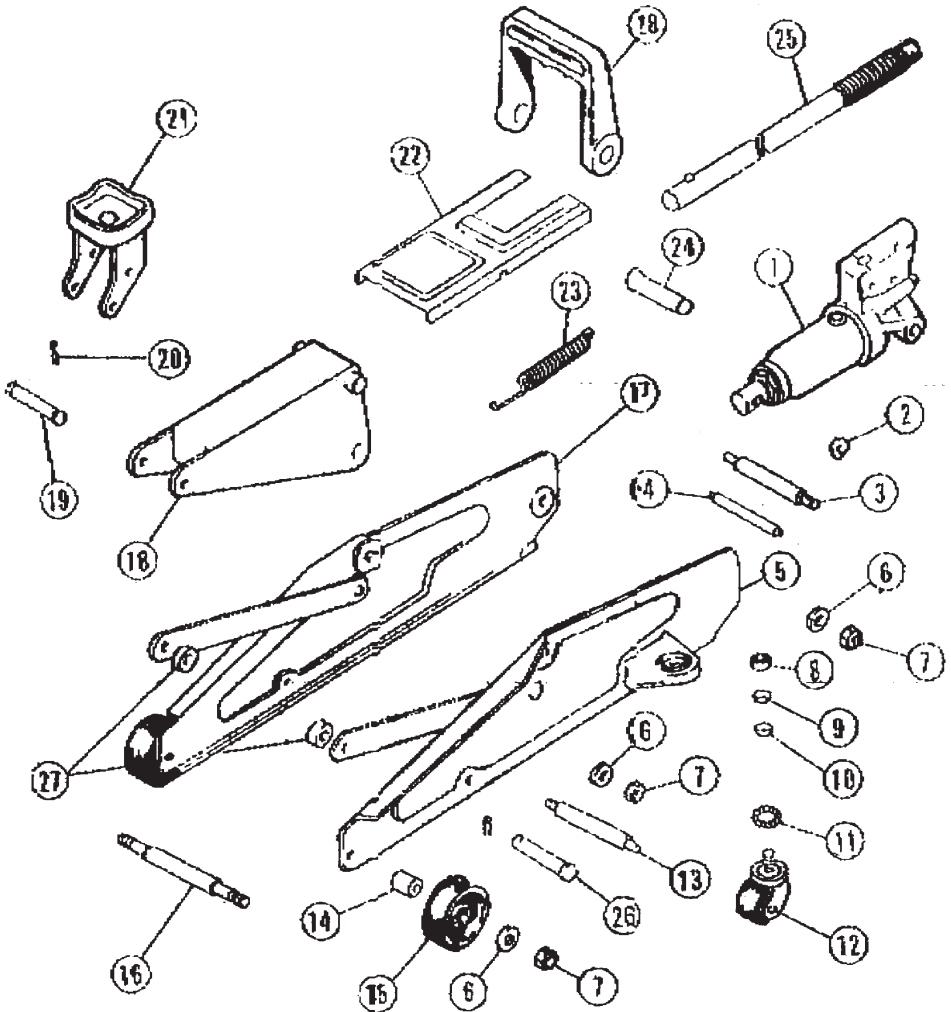
---

**Spare parts list**  
**TJM1008 - Trolley Jack**

<b>Position</b>	<b>Description</b>	<b>No.</b>
1	Hydraulic unit assembly	208901
12	Castor wheel	208902
13	Connecting shaft	208903
15	Front wheel	208904
16	Front shaft	208905
18	Main lifting arm assembly	208906
21	Lifting saddle	208907
22	Protecting cover	208908
23	Return spring	208909
25	Lever	208910
28	Grip	208911



Exploded view







## DECLARATION OF CONFORMITY TJM1008 - TROLLEY JACK

- (EN)** We declare under our sole responsibility that this product is in conformity and accordance with the following standards and regulations:
- (DE)** Der Hersteller erklärt eigenverantwortlich, dass dieses Produkt den folgenden Standards und Vorschriften entspricht:
- (NL)** Wij verklaren onder onze volledige verantwoordelijkheid dat dit product voldoet aan, en in overeenstemming is met, de volgende standaarden en reguleringen:
- (FR)** Nous déclarons sous notre seule responsabilité que ce produit est conforme aux standards et directives suivants:
- (ES)** Declaramos bajo nuestra exclusiva responsabilidad que este producto cumple con las siguientes normas y estándares de funcionamiento:
- (PT)** Declaramos por nossa total responsabilidade de que este produto está em conformidade e cumpre as normas e regulamentações que se seguem:
- (IT)** Dichiariamo, sotto la nostra responsabilità, che questo prodotto è conforme alle normative e ai regolamenti seguenti:
- (SV)** Vi garanterar på eget ansvar att denna produkt uppfyller och följer följande standarder och bestämmelser:
- (FI)** Vakuutamme yksinomaan omalla vastuullamme, että tämä tuote täyttää seuraavat standardit ja säädökset:
- (NO)** Vi erklærer under vårt eget ansvar at dette produktet er i samsvar med følgende standarder og regler:
- (DA)** Vi erklærer under eget ansvar, at dette produkt er i overensstemmelse med følgende standarder og bestemmelser:
- (HU)** Felelősségünk teljes tudatában kijelentjük, hogy ez a termék teljes mértékben megfelel az alábbi szabványoknak és előírásoknak:
- (CS)** Na naši vlastní zodpovědnost prohlašujeme, že je tento výrobek v souladu s následujícími standardy a normami:
- (SK)** Vyhlasujeme na našu výhradnú zodpovednosť, že tento výrobok je v zhode a súlade s nasledujúcimi normami a predpismi:
- (SL)** S polno odgovornostjo izjavljamo, da je ta izdelek v skladu in da odgovarja naslednjim standardom ter predpisom:
- (PL)** Deklarujemy na własną odpowiedzialność, że ten produkt spełnia wymogi zawarte w następujących normach i przepisach:
- (LT)** Prisiimdami visą atsakomybę deklaruojame, kad šis gaminys atitinka žemiau paminėtus standartus arba nuostatus:
- (LV)** Apgalvojam ar visu atbildību, ka šis produkts ir saskaņā un atbilst sekojošiem standartiem un nolikumiem:
- (ET)** Deklareerime meie ainuvastutusel, et see toode on vastavuses ja kooskõlas järgmiste standardite ja määrustega:
- (RO)** Declarăm prin aceasta cu răspunderea deplină că produsul acesta este în conformitate cu următoarele standarde sau directive:
- (HR)** Izjavljujemo pod vlastitom odgovornošću da je strojem ukladan sa sljedešim standardima ili standardiziranim dokumentima i u skladu sa odredbama:
- (SR)** Pod punom odgovornošću izjavljujemo da je usaglašen sa sledećim standardima ili normama:
- (RU)** Под свою ответственность заявляем, что данное изделие соответствует следующим стандартам и нормам:
- (UK)** На свою власну відповідальність заявляємо, що дане обладнання відповідає наступним стандартам і нормативам:
- (EL)** Δηλώνουμε υπεύθυνα ότι το προϊόν αυτό συμφώνει και τηρεί τους παρακάτω κανονισμούς και πρότυπα:
- (MK)** Декларираме под сопствена одговорност дека производот е во согласност со следните стандарди и регулативи.

**EN1494 2006/42/EC**

Zwolle, 01-07-2016

H.G.F. Rosberg  
CEO Ferm B.V.

**Ferm BV • Lingenstraat 6 • 8028 PM • Zwolle The Netherlands**

