

D 140.4, D-PG 140.4 E 145.4 , E 150.2, E 160.1 Návod k použití



Návod se skládá ze 3 částí. Část 1:3 Bezpečnostní pokyny. Část 2:3 Uživatelská příručka. Část 3:3 Technické údaje a prohlášení.

Část 1:3 Bezpečnostní pokyny



Před prvním použitím zařízení si pečlivě přečtěte pokyny. Pokyny si uschovejte pro pozdější použití.



Bezpečnostní pokyny označené tímto symbolem musí být dodržovány, aby nedošlo ke zraněním či vážným škodám na majetku.

Varování

⚠ Toto zařízení je určeno pro použití s čisticími prostředky dodanými nebo doporučenými společností Nilfisk. Použití jiných čisticích prostředků nebo chemikálií může nepříznivě ovlivnit bezpečnost zařízení.

⚠ Vysokotlaké trysky mohou být při nesprávném použití nebezpečné. Tryskou není dovoleno mířit na osoby, elektrická zařízení pod napětím ani na samotné čisticí zařízení.



⚠ Nepoužívejte zařízení v oblastech s výskytem osob, jež nejsou vybaveny ochranným oděvem.

⚠ Nemiřte tryskou proti sobě ani jiným osobám za účelem čištění obuvi.

⚠ Nebezpečí výbuchu – nestříkejte hořlavé kapaliny.

⚠ Vysokotlaké čisticí zařízení nesmějí používat děti ani neškolený personál.

⚠ Vysokotlaké hadice, šroubení a spojky jsou důležité pro bezpečnost stroje. Používejte pouze hadice, šroubení a spojky doporučené společností Nilfisk.

⚠ V rámci zajištění bezpečnosti zařízení používejte pouze originální náhradní díly doporučené společností Nilfisk.

⚠ Vodu procházející zpětným ventilem nelze pokládat za pitnou.

⚠ Zařízení nepoužívejte, jestliže je poškozený napájecí kabel nebo důležité díly, např. bezpečnostní zařízení, vysokotlaké hadice nebo stříkácí pistole.

⚠ Nevhodné prodlužovací kabely mohou být nebezpečné. Pokud se používá prodlužovací kabel, musí být vhodný pro venkovní použití, přípojka musí být udržována v suchu a nesmí ležet na zemi. Doporučujeme použít kabelový naviják, jenž bude mít zásuvku alespoň 60 mm nad zemí.

⚠ Při ponechání zařízení bez dozoru, po dokončení práce, při změně funkce nebo provádění oprav a údržby nezapomeňte zařízení vypnout a odpojit ze zásuvky.

⚠ Při používání vysokotlakých čisticích zařízení může docházet k tvorbě aerosolu. Vdechování aerosolů může být nebezpečné pro zdraví. K ochraně před aerosoly může být zapotřebí použít respirátor

filtrační třídy FFP3 nebo ekvivalentní pomůcku – v závislosti na prostředí.

Účel použití a podmínky odpovědnosti

- Produkty řady C, D, E a P byly vyvinuty pouze pro účely čištění v domácnosti a pro použití ve svislé poloze. Jakékoli jiné použití je pokládáno za nesprávné.
- Vysokotlaké čisticí zařízení pracuje s různými úrovněmi tlaku a čisticími prostředky pro různé čisticí práce a výsledky. Při používání, řešení nouzových situací a likvidaci vždy postupujte podle návodů k použití čisticích prostředků.
- Se zařízením nepracujte při teplotách pod 0 °C. Nikdy nespouštějte promrzlé zařízení, nikdy nepracujte ve vnitřních prostorách a zařízení v průběhu používání nikdy nezakrývejte. Takové používání se pokládá za nesprávné a nepatřičné. Použití nesprávného tlaku, nesprávného mycího prostředku či nesprávná aplikace může způsobit poškození mycího stroje, čištěných ploch, materiálů či zařízení.

Veškeré výše uvedené případy jsou pokládány za nesprávné a nepatřičné používání. Společnost Nilfisk nenese žádnou odpovědnost za jakékoli škody vzniklé nesprávným nebo nepatřičným používáním.

Další pokyny k používání, řešení nouzových situací a likvidaci naleznete na našich webových stránkách www.get-started.nilfisk.com.

Bezpečnostní zařízení a jejich funkce

Po uvolnění spouště se zařízení automaticky vypne. Opětovné spuštění provedete stisknutím spouště. Stříkácí pistole je vybavena pojistkou. Při její aktivaci nelze stříkácí pistoli používat.

Zařízení je vybaveno tepelnou ochranou s automatickým samočinným resetováním. Při přehřátí tepelná ochrana odpojí přívod napájení. V takovém případě počkejte, až zařízení vychladne. Integrovaný hydraulický pojistný ventil chrání systém před nadměrným tlakem.

Bezpečnostní opatření

Elektrickou přípojku musí zajistit kvalifikovaný elektrikář v souladu s normou IEC 60364-1. Doporučuje se, aby elektrické připojení zařízení zahrnovalo proudový chránič přerušující dodávku energie, jestliže svodový zemní proud překročí hodnotu 30 mA za 30 ms, nebo zařízení zajišťující uzemnění obvodu.

- Použijte motorové jištění se zpožděným vybavením s charakteristikou D dle normy IEC 947-2 nebo dle odpovídajících norem mimo IEC.
- Jestliže je napájecí kabel poškozený, musí být v rámci předcházení nebezpečí vyměněn dodavatelem autorizovaným společností Nilfisk nebo podobně kvalifikovanou osobou.

- U zařízení s vyznačeným duálním napětím a kmitočtem není třeba provádět žádné úpravy.
- Dohlédněte na děti, aby si se zařízením nehrály.
- Obsluha a veškeré osoby v bezprostřední blízkosti místa čištění musí provést opatření k vlastní ochraně před zasažením drobnými úlomky odvrženými během provozu.
- Při práci vždy používejte bezpečnostní obuv, respirátor, ochranu sluchu, brýle a ochranný oděv.
- Vysoký tlak generovaný zařízením je zvláštním zdrojem nebezpečí. Stříkací násadec držte pevně oběma rukama. Na stříkací násadec působí při provozu síly zpětného rázu a náhlý točivý moment.
- Skutečné hodnoty síly zpětného rázu jsou uvedeny v ČÁSTI 3:3.
- Během přepravy: Zařízení postavte vodorovně na zadní stranu a zajistěte jej pásy.

VEU

Obsluhu a údržbu vysokotlakých čisticích zařízení nesmějí provádět děti. Zařízení smí používat osoby se sníženou fyzickou, smyslovou nebo mentální způsobilostí nebo s nedostatkem zkušeností a znalostí, pokud jsou pod dohledem nebo pokud byly ohledně bezpečného používání zařízení poučeny a chápou související nebezpečí.


Část 2:3 Uživatelská příručka

Poskytuje obecný přehled o zařízení a prvcích obsluhy spolu s ilustrovanými částmi týkajícími se přípravy, provozu, připojení vody, skladování a uživatelské údržby.

A Rozbalení a příprava k použití

Viz obrázky v části A.

B Připojení k přívodu pitné vody

 Vysokotlaká čisticí zařízení nejsou vhodná pro připojení k přívodu pitné vody. Před připojením zařízení k přívodu pitné vody vždy zkontrolujte vnitrostátní předpisy a v případě potřeby použijte zpětný ventil.

- Použijte ½" zahradní hadici, 10–25 m.
- Postupujte podle obrázků v části B.

C Připojení k jiným zdrojům vody


Zařízení můžete připojit např. k nádobám s dešťovou vodou, říčním tokům, jezerům, cisternám apod. a provozovat jej v sacím režimu. Postupujte podle obrázků v části C.

D Spárování stříkací pistole se zařízením

Pouze pro řadu C-PG a D-PG. Po vložení akumulátoru,

D1.1, máte 2 minuty na spárování stříkací pistole se zařízením. Při vyhledávání zařízení bude kontrolka oranžově blikat. Po spárování kontrolka zhasne. Postupujte podle obrázků D1.1 až D1.5. Jestliže se spárování přeruší, proveďte spárování podle obrázků D2.1 až D2.5. Regulaci výkonu signalizuje zelená kontrolka, viz obrázky D3.1 a D3.2.

E Při ponechání zařízení bez dozoru > 5 min.

 Viz uvedená varování. Postupujte podle obrázků v části E.


F Po použití a skladování

Po použití vždy proveďte následující kroky: Vypněte zařízení. Ze zařízení i z příslušenství vypusťte vodu, aby nedošlo k poškození mrazem. Vytáhněte zástrčku ze zásuvky. Odpojte přívodní hadici. Naviňte elektrický kabel a vysokotlakou hadici, aby nedošlo k poškození kabelu, vysokotlaké hadice a šroubení. Prostor k uložení zařízení nesmí promrzat.

- Postupujte podle obrázků v části F.

G Údržba, prohlídka a opravy

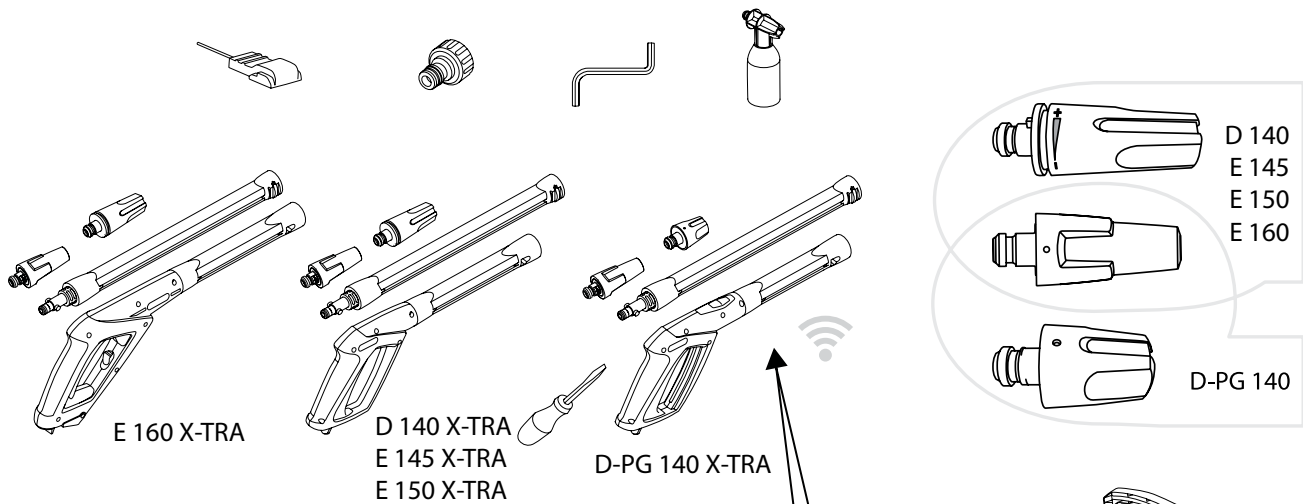
Údržbu zařízení je třeba provést vždy před spuštěním zařízení po delším skladování.

 Před použitím zařízení a příslušenství vždy zkontrolujte, zda nedošlo k poškození. Při zjištění poškození postupujte podle uvedených varování.

- Nepokoušejte se provádět žádné kroky údržby, jež nejsou popsány v návodu. Nelze-li zařízení zapnout či vypnout, pulsuje-li, kolísá tlak, motor bzučí, vypadává jistič nebo jestliže vytéká voda, zkontrolujte schéma odstraňování potíží na našem webovém serveru www.get-started.nilfisk.com. Veškeré opravy musí vždy provést opravná autorizovaná společnost Nilfisk s využitím originálních náhradních dílů Nilfisk.

- Uživatelská údržba podle obrázků v části G.

Část 2:3 Uživatelská příručka



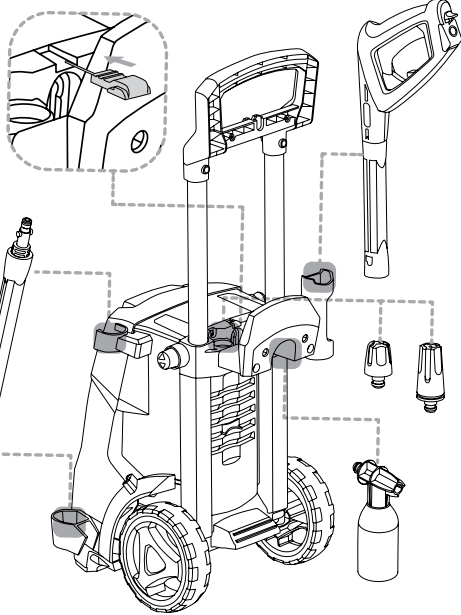
E 160 X-TRA

D 140 X-TRA
E 145 X-TRA
E 150 X-TRA

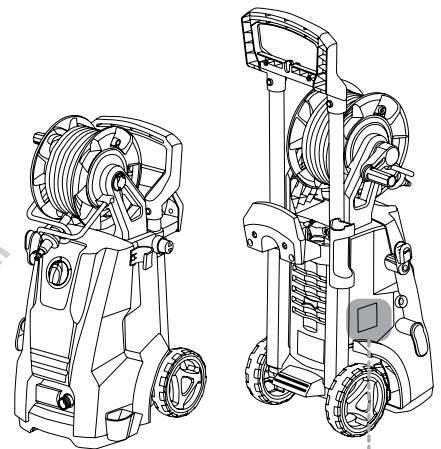
D-PG 140 X-TRA

D 140
E 145
E 150
E 160

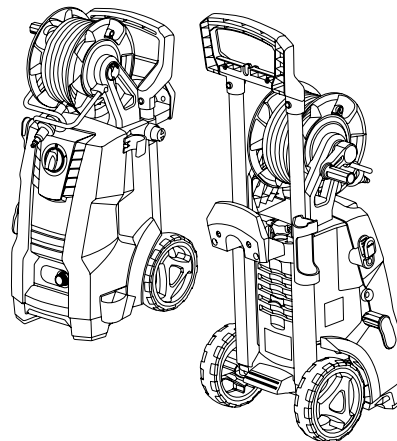
D-PG 140



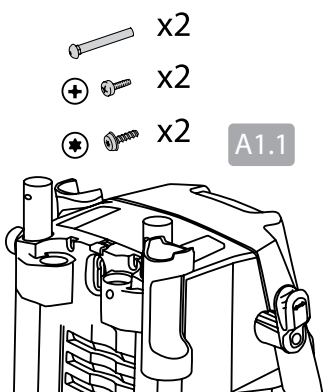
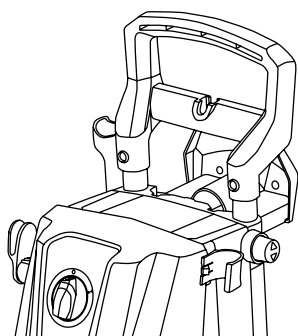
D 140 X-TRA
D-PG 140 X-TRA



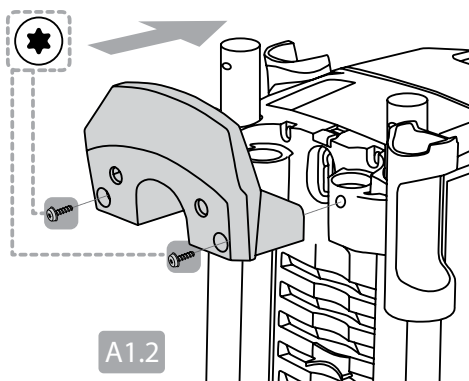
E 145 X-TRA
E 150 X-TRA
E 160 X-TRA



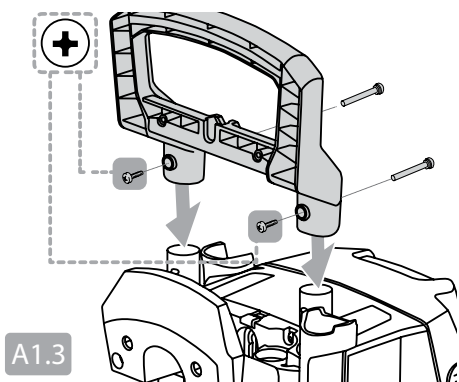
A



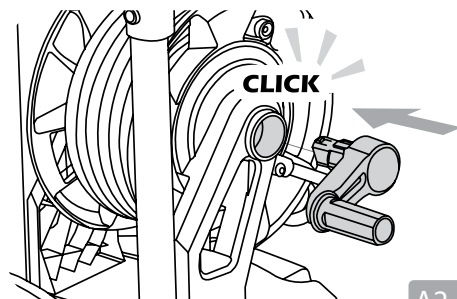
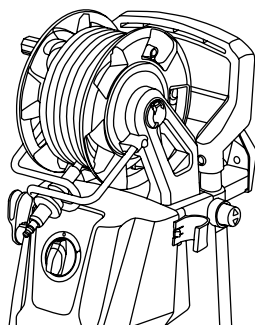
A1.1



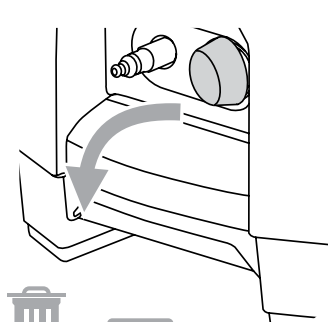
A1.2



A1.3

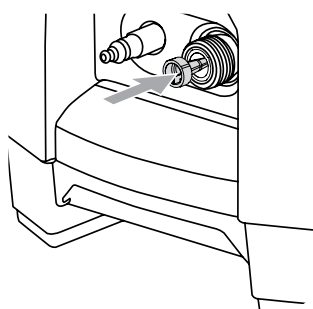


A2.1



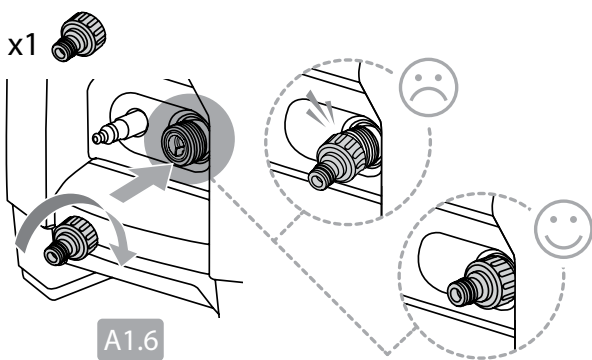
A1.4

A2.2



A1.5

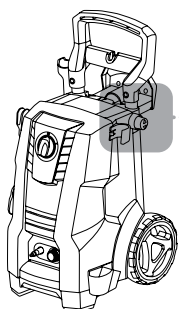
A2.3



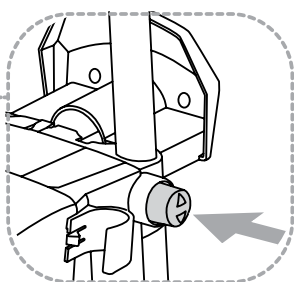
x1

A1.6

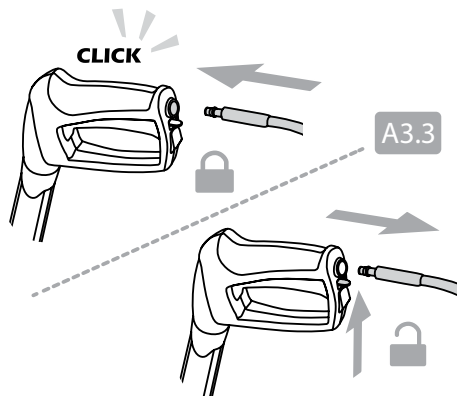
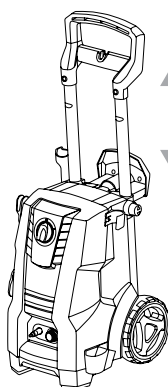
A2.4



A3.1

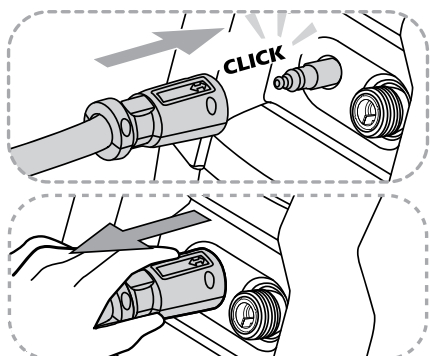


A3.2

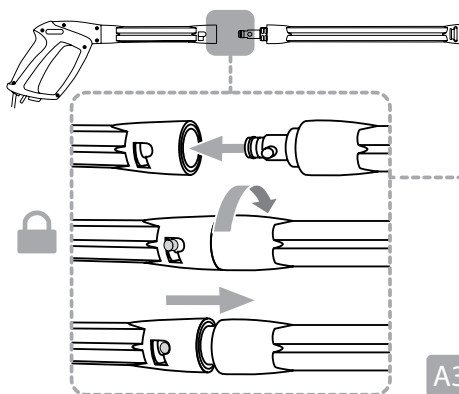


A3.3

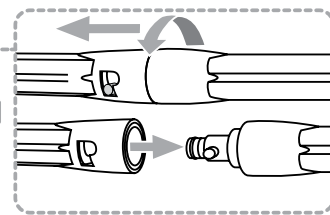
A



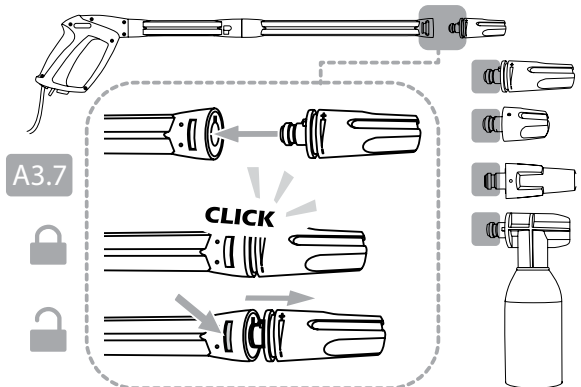
A3.4



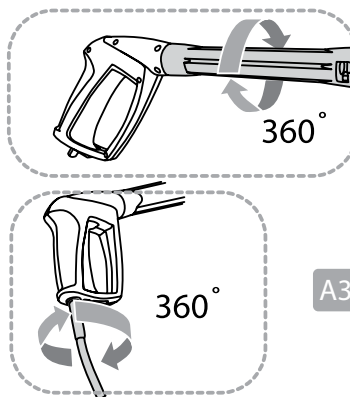
A3.5



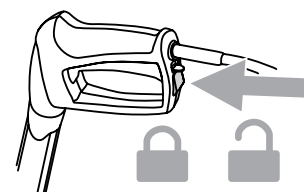
A3.6



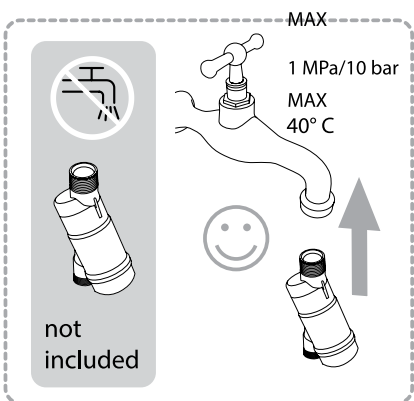
A3.7



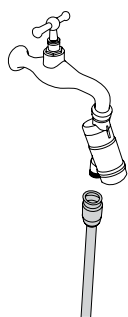
A3.8



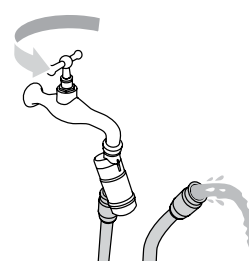
B



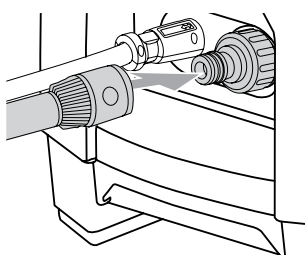
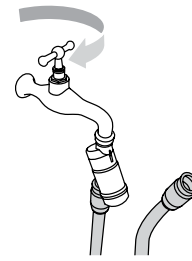
B1.1



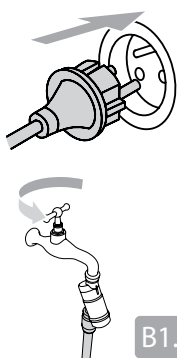
B1.2



B1.3

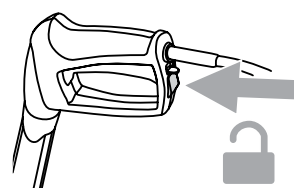


B1.4

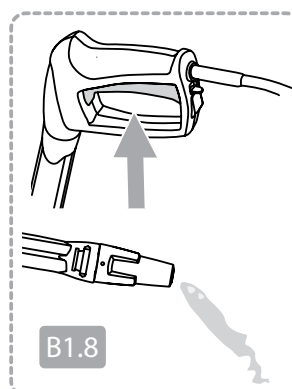


B1.5

B1.6

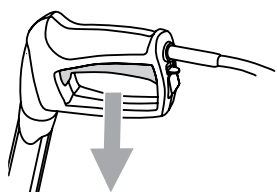


B1.7

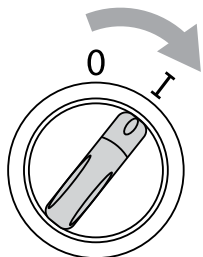


B1.8

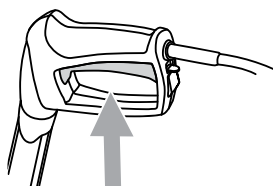
B



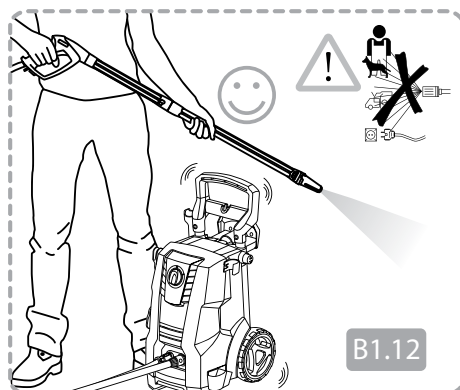
B1.9



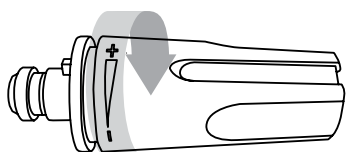
B1.10



B1.11

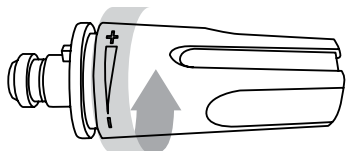


B1.12

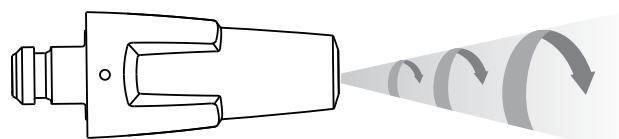


MPa
bar

B2.1



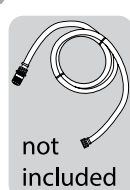
MPa
bar



B2.2



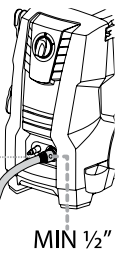
C



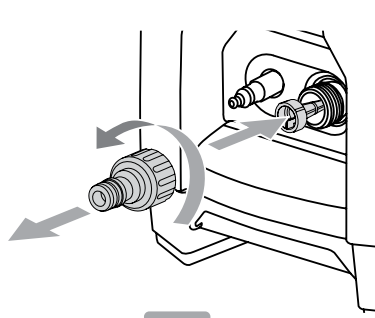
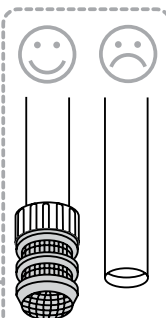
MAX 3m

MAX 1m

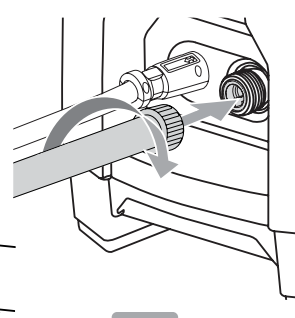
MAX 20°C



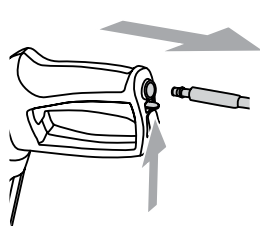
MIN 1/2"



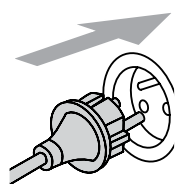
C1.1



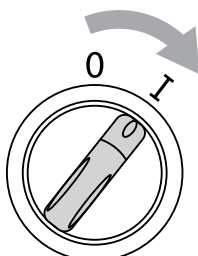
C1.2



C1.3



C1.4



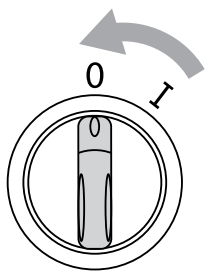
C1.5

MAX 2min

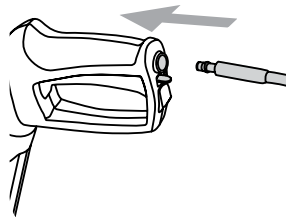


C1.6

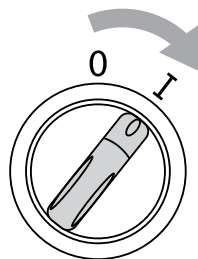
C



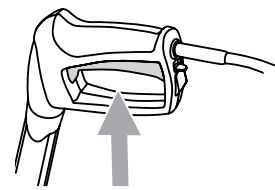
C1.7



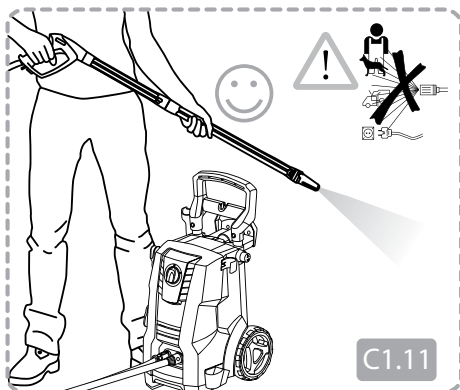
C1.8



C1.9

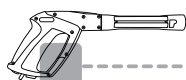


C1.10

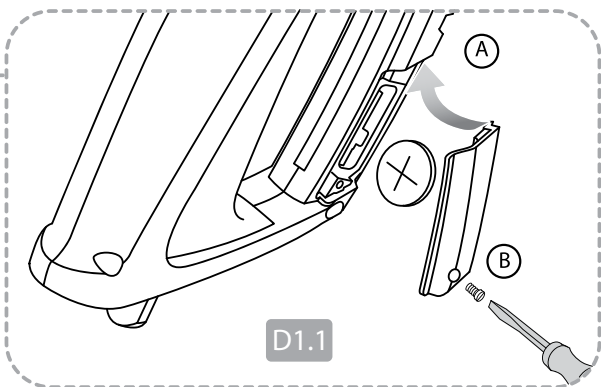


C1.11

D



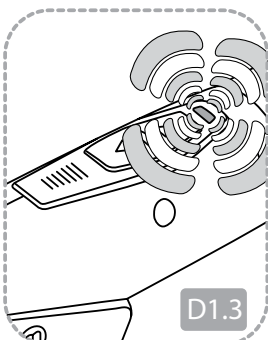
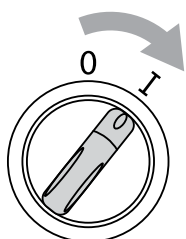
D-PG 140



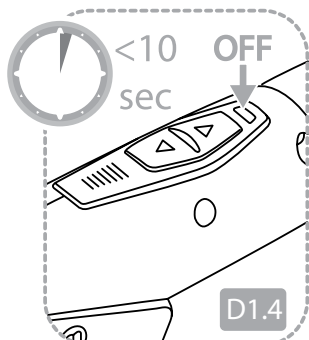
D1.1



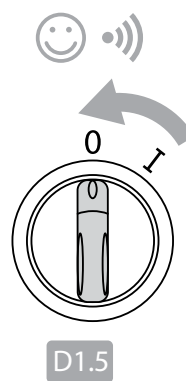
D1.2



D1.3



D1.4



D1.5

D

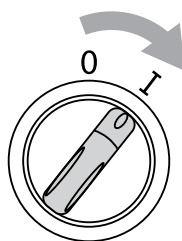


start

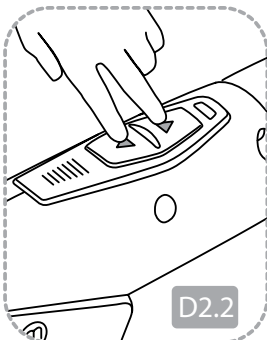
max 2min



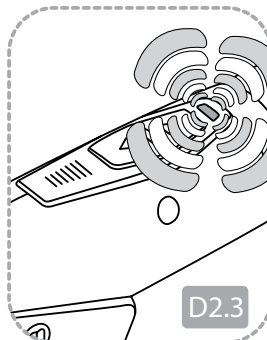
>2min



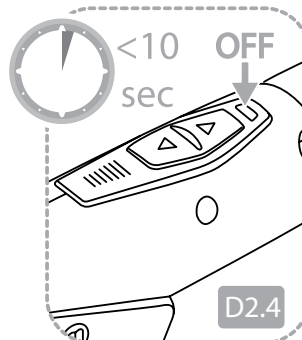
D2.1



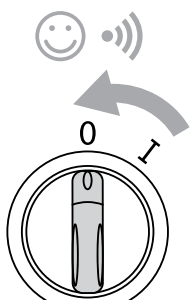
D2.2



D2.3



D2.4

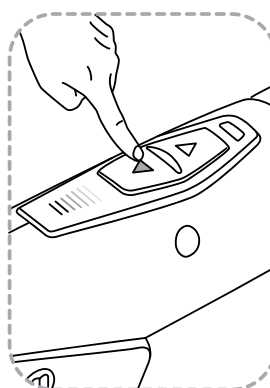


D2.5



D1.6

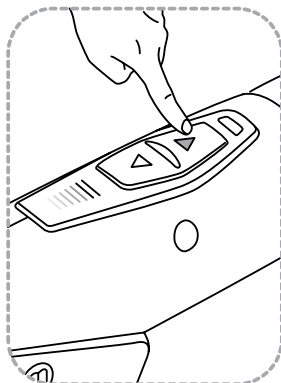
D2.6



MPa
bar



D3.1



MPa
bar

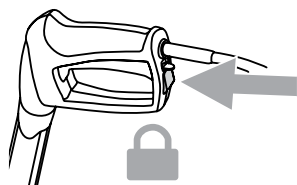


D3.2

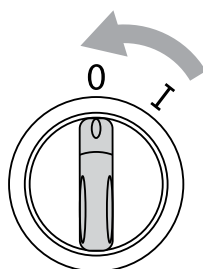
E



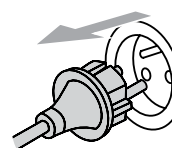
>5min



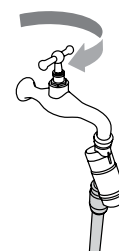
E1.1



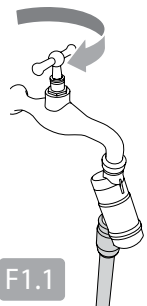
E1.2



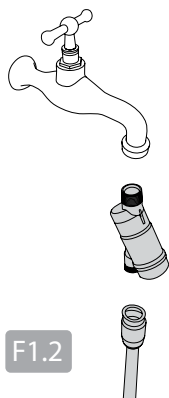
E1.3



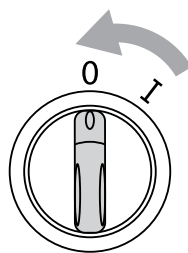
E1.4



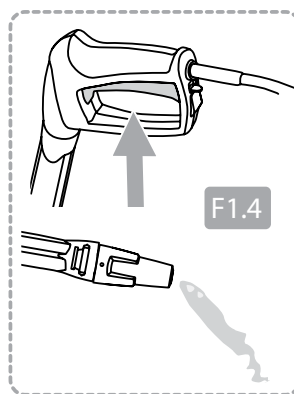
F1.1



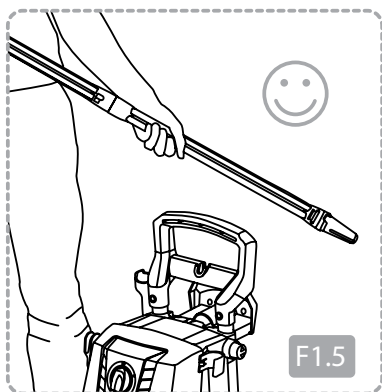
F1.2



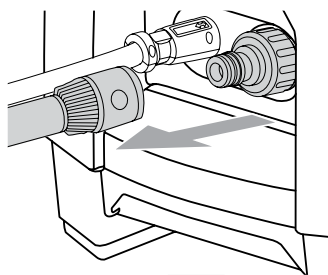
F1.3



F1.4



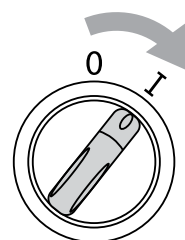
F1.5



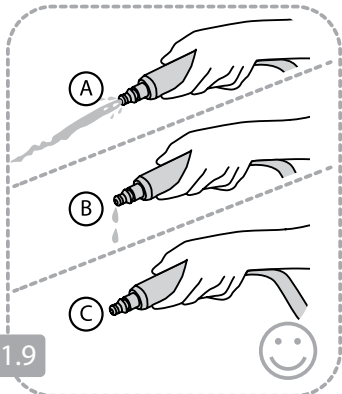
F1.6



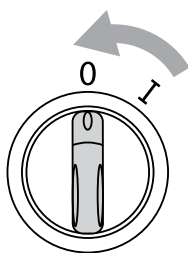
F1.7



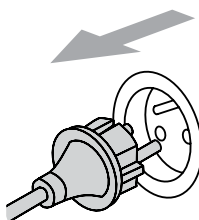
F1.8



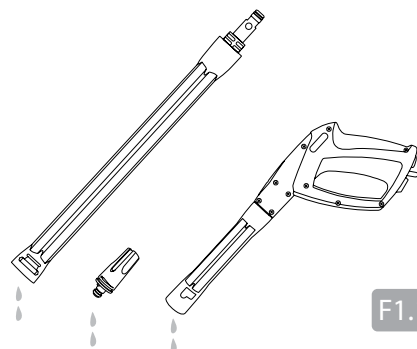
F1.9



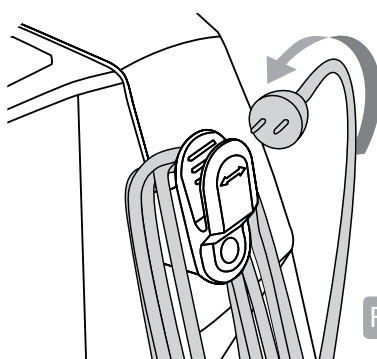
F1.10



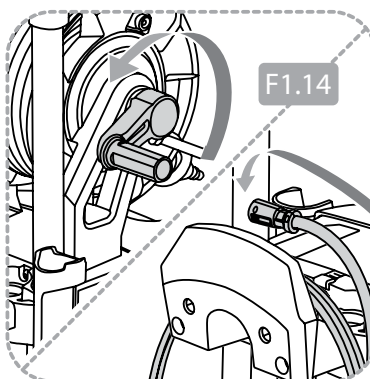
F1.11



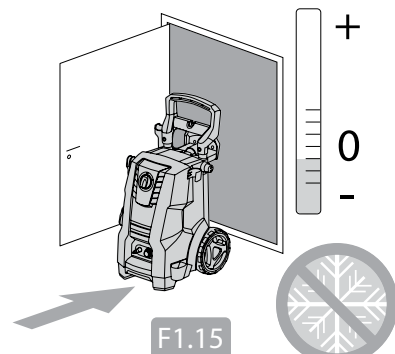
F1.12



F1.13



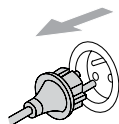
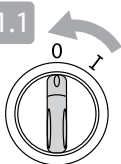
F1.14



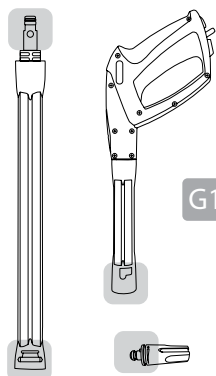
F1.15



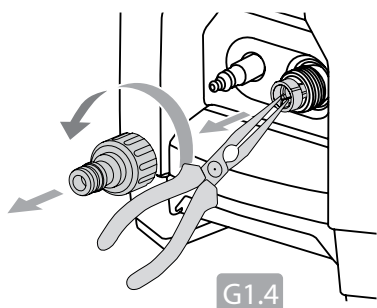
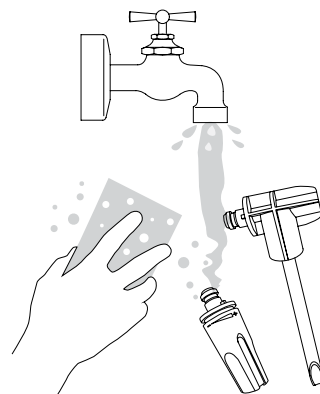
G1.1



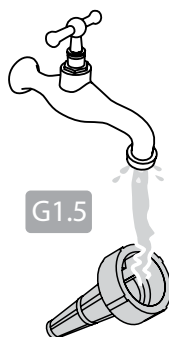
G1.2



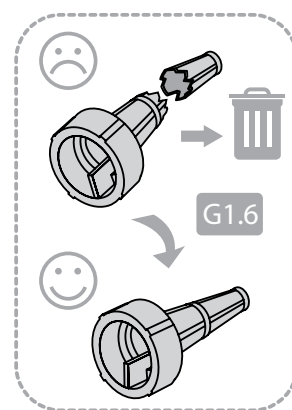
G1.3



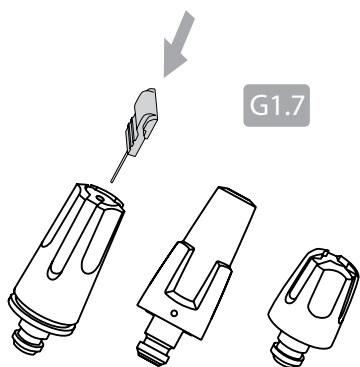
G1.4



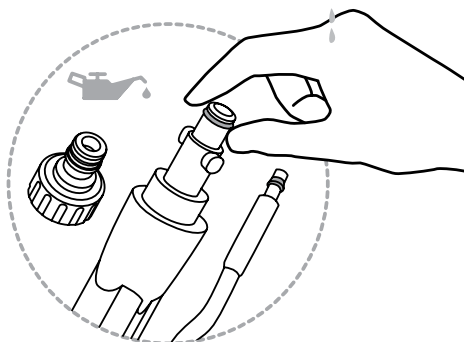
G1.5



G1.6

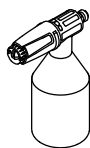


G1.7





128500938
Super Foam Sprayer



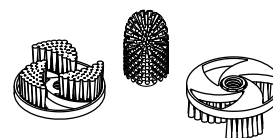
128470456
Multi Brush



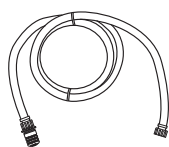
106411177
BA-Valve



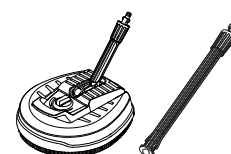
128470459
Multi Brush
Kit



128500673
Inlet Suction Hose



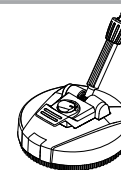
128500955
Power Patio



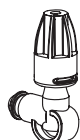
6411131
Click&Clean
Auto Brush



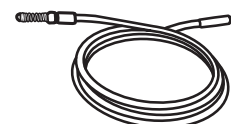
128500702
Patio



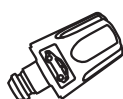
6411135
Click&Clean
Underchassis Nozzle



6410766
Drain & Tube
Cleaner - 15 m



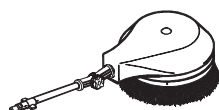
6411136
Click&Clean
Auto Nozzle



128470040
Roof Cleaner



6410762
Rotary Brush



126411387
Wall Bracket



Část 3:3 Technické údaje a prohlášení

Technické údaje

		D 140.4 D-PG 140.4	E 145.4	E 150.2	E 160.1
Elektrické specifikace	Unom	230-240 V			
	fnom	50 Hz			
	Pnom	2,4 kW	2,1 kW		2,3 kW
	Inom	10 A	9,5 A	10 A	10,5 A
Třída ochrany	Class I/Class II	Class I			
Stupeň ochrany	IP XX	IP X5			
Hydraulické údaje	P _{nom}	13,5 MPa / 135 bar	13,0 MPa / 130 bar	14,0 MPa / 140 bar	14,5 MPa / 145 bar
	P _{max}	14,0 MPa / 140 bar	14,5 MPa / 145 bar	15,0 MPa / 150 bar	16,0 MPa / 160 bar
	Q	7,0 l/min / 420 l/h	7,0 l/min / 420 l/h	6,7 l/min / 400 l/h	6,8 l/min / 410 l/h
	Q _{max}	8,3 l/min / 500 l/h			
Max. tlak vody na vstupu	P _{inlet max}	1 Mpa / 10 bar			
Max. teplota vody na vstupu	t _{inlet max}	40° C			
Max. teplota vody na vstupu v režimu sání	t _{inlet max}	20° C			
Síly zpětného rázu	F _{kickback}	19,2 N	19,2 N	18,4 N	19,3 N
Hmotnost	M _{machine}	13,8 kg	18,6 kg	19,8 kg	20,6 kg
Vibrace přenášené na ruce podle: Standardní tryskav	a _{ha}	< 2,5 ± 1 m/s ²			
Hladina akustického tlaku LpA	LpA _{standard}	77,2 ± 2 dB(A)	71,8 ± 2 dB(A)		
Zaručená hladina akustického výkonu LWA	LwA _{standard}	92 dB(A)	86 dB(A)		

Vyhrazujeme si právo na změny.



EU / UE / EL / EC / EE / ES / EÜ / AB

Declaration of Conformity

Prohlášení o shodě
Konformitätserklärung
Overensstemmelseserklæring
Declaración de conformidad
Vastavusdeklaratsioon
Déclaration de conformité
Vaatumustenmukaisuusvakuutus

Декларация за съответствие
Δήλωση συμμόρφωσης
Megfelelősségi nyilatkozat
Izjava o skladnosti
Dichiarazione di conformità
Atitikties deklaracija
Atbilstības deklarācija
Samsvarserklæring
Conformiteitsverklaring

Declaração de conformidade
Deklaracja zgodności
Declaratie de conformitate
Декларация о соответствии
Försäkran om överensstämmelse
Vyhlásenie o zhode
Izjava o skladnosti
Uygunluk beyanı

Manufacturer / Výrobce / Hersteller / Fabrikant / Fabricante / Κατασκευαστής /
Gyártó / Proizvođač / Fabbicante / Gamintojas / Ražotājs / Produzent / Fabrikant /
Fabricante / Producent / Producător / производитель / Tillverkaren / Výrobca /
Proizvajalec / Üretici firma:

**Nilfisk A/S, Kornmarksvej 1
DK-2605 Broendby, DENMARK**

Product / Produkt / Producto, Toode, Produit, Tuote/ Продукт /
Προϊόν / Termék / Proizvod / Prodotto / Produktas / Produkts /
Artikel / Produtos / Produs / Izdelek / Ürün

D 140.4, D-PG 140.4*, E145.4, E150.2, E160.1

Description / Popis / Beschreibung / Beskrivelse / Descripción /
Kirjeldus / La description / Kuvaus / Описание / Περιγραφή / Leirás /
Opis / Descrizione / Aprašymas / Apraksts / Beschrijving / Descrição /
Descriere / Beskrivning / Popis / Açıklama

**HPW - Consumer w/ wireless remote*
230-240V 50Hz, IPX5**

- | | | |
|---|---|---|
| EN We, Nilfisk hereby declare under our sole responsibility, that the above mentioned product(s) is/are in conformity with the following directives and standards. | BG Ние, Nilfisk С настоящото декларираме на своя лична отговорност, че посочените по-горе продуктът е в съответствие със следните директиви и стандарти. | PT Nós, a Nilfisk declaramos, sob nossa exclusiva responsabilidade, que o produto acima mencionado está em conformidade com as diretrizes e normas a seguir. |
| CS My, Nilfisk prohlašujeme na svou výlučnou odpovědnost, že výše uvedený výrobek je ve shodě s následujícími směrnicemi a normami. | EL Εμείς, Nilfisk δηλώνουμε με αποκλειστική μας ευθύνη, ότι το προαναφερόμενο προϊόν συμμορφώνεται με τις ακόλουθες οδηγίες και πρότυπα. | PL My, Nilfisk Niniejszym oświadczamy z pełną odpowiedzialnością, że wyżej wymieniony produkt jest zgodny z następującymi dyrektywami i normami.. |
| DE Wir, Nilfisk erklären in alleiniger Verantwortung, dass das oben genannte Produkt den folgenden Richtlinien und Normen entspricht. | HU Mi, Nilfisk Kijelentjük, egyedüli felelősséggel, hogy a fent említett termék megfelel az alábbi irányelveknek és szabványoknak | RO Noi, Nilfisk Prin prezenta declarăm pe propria răspundere, că produsul mai sus menționat este în conformitate cu următoarele standarde și directive. |
| DA Vi, Nilfisk erklærer hermed under eget ansvar at ovennævnte produkt(er) er i overensstemmelse med følgende direktiver og standarder. | HR Mi, Nilfisk Izjavljujemo pod punom odgovornošću, da gore navedeni proizvod u skladu sa sljedećim direktivama i standardima. | RU Ми, Нилфиск овим изјављујем под пуном одговорношћу, да наведеног производ је у складу са следећим директивама и стандардима. |
| ES Nosotros, Nilfisk declaramos bajo nuestra única responsabilidad que el producto antes mencionado está en conformidad con las siguientes directivas y normas | IT Noi, Nilfisk dichiara sotto la propria responsabilità, che il prodotto di cui sopra è conforme alle seguenti direttive e norme. | SV Vi Nilfisk förklarar härmed under eget ansvar att ovan nämnda produkt överensstämmer med följande direktiv och normer. |
| ET Meie, Nilfisk Käesolevaga kinnitame ja kanname ainuisikulist vastutust, et eespool nimetatud toode on kooskõlas järgmistele direktiivide ja | LT Mes, "Nilfisk pareiškiu vienašališkos atsakomybės, kad pirmiau minėtas produktas atitinka šias direktyvas ir standartus | SK My, Nilfisk prehlasujeme na svoju výlučnú zodpovednosť, že vyššie uvedený výrobok je v zhode s nasledujúcimi smernicami a normami. |
| FR Nilfisk déclare sous notre seule responsabilité que le produit mentionné ci-dessus est conforme aux directives et normes suivantes. | LV Mēs, Nilfisk šo apliecinu ar pilnu atbildību, ka iepriekš minētais produkts atbilst šādām direktīvām un standartiem | SL Mi, Nilfisk izjavljamo s polno odgovornostjo, da je zgoraj omenjeni izdelek v skladu z naslednjimi smernicami in standardi. |
| FI Me, Nilfisk täten vakuutamme omalla vastuulla, että edellä mainittu tuote on yhdenmukainen seuraavien direktiivien ja standardien mukaisesti | NO Vi, Nilfisk erklærer herved under eget ansvar, at det ovennevnte produktet er i samsvar med følgende direktiver og standarder | TR Nilfisk, burada yer alan tüm sorumluluklarımızı görece, yukarıda belirtilen ürünü aşağıdaki direktifler ve standartlara uygun olduğunu beyan ederiz. |
| NL We verklaren Nilfisk hierbij op eigen verantwoordelijkheid, dat het bovengenoemde product voldoet aan de volgende richtlijnen en normen | | |

2006/42/EC	EN 60335-1:2012+A11:2014 EN 60335-2-79:2012
2014/30/EU (non*)	EN 55014-1:2006+A1:2009+A2:2011 EN 55014-2:2015 Compliance to harmonic current emissions are documented in TCF_42331_01 EN 61000-3-11:2000 *EN 301 489-1 V2.1.1 *EN 301 489-3 V2.1.1
2011/65/EU	EN 50581:2012
2000/14/EC – Conformity assessment procedure according to Annex V.	- Measured sound power level: 83-89 dB(A); Guaranteed sound power level: 86-92 dB(A)
2014/53/EU - Freq Band: 2.45 GHz, TX: Max 1dBm	*EN 300 440-2 V2.1.1 Receiver Category 1

Authorized signatory:

Esben Graff, Vice President Portfolio Management, Consumer

March 13, 2018



HEAD QUARTER

DENMARK

Nilfisk A/S
Kommarsvej 1
DK-2605 Broendby
Tel.: (+45) 4323 8100
Website: www.nilfisk.com

SALES COMPANIES

ARGENTINA

Nilfisk srl.
Edificio Central Park
Herrera 1855, 6th floor/604
Ciudad de Buenos Aires
Tel.: (+54) 11 6091 1571
Website: www.consumer.nilfisk.com.ar

AUSTRALIA

Nilfisk Pty Ltd
Unit 1/13 Bessemer Street
Blacktown NSW 2148
Tel.: (+61) 2 98348100
Website: www.consumer.nilfisk.com.au

AUSTRIA

Nilfisk GmbH
Metzgerstrasse 68
5101 Bergheim bei Salzburg
Tel.: (+43) 662 456 400 90
Website: www.nilfisk.at

BELGIUM

Nilfisk n.v.s.a.
Riverside Business Park
Boulevard Internationalelaan 55
Bâtiment C3/C4 Gebouw
Bruxelles 1070
Tel.: (+32) 24 67 60 50
Website: www.consumer.nilfisk.be

BRAZIL

Nilfisk do Brasil
Av. Eng. Luis Carlos Berrini, 550
40 Andar, Sala 03
SP - 04571-000 Sao Paulo
Tel.: (+11) 3959-0300 / 3945-4744
Website: www.nilfisk.com.br

CANADA

Nilfisk Canada Company
240 Superior Boulevard
Mississauga, Ontario L5T 2L2
Tel.: (+1) 800-668-8400
Website: www.nilfisk.ca

CHILE

Nilfisk S.A. (Comercial KCS Ltda)
Salar de Llamara 822
8320000 Santiago
Tel.: (+56) 2684 5000
Website: www.nilfisk.cl

CHINA

Nilfisk
4189 Yindu Road
Xinzhuang Industrial Park
201108 Shanghai
Tel.: (+86) 21 3323 2000
Website: www.nilfisk.cn

CZECH REPUBLIC

Nilfisk s.r.o.
VGP Park Horní Počernice
Do Certous 1/2658
193 00 Praha 9
Tel.: (+420) 244 090 912
Website: www.consumer.nilfisk.cz

DENMARK

Nilfisk Danmark A/S
Industrivej 1
Hadsund, DK-9560
Tel.: 72 18 21 20
Website: www.consumer.nilfisk.dk

FINLAND

Nilfisk Oy Ab
Koskelontie 23 E
02920 Espoo
Tel.: (+358) 207 890 600
Website: www.consumer.nilfisk.fi

FRANCE

Nilfisk SAS
26 Avenue de la Baltique
Villebon sur Yvette
91978 Courtaboeuf Cedex
Tel.: (+33) 169 59 87 24
Website: www.consumer.nilfisk.fr

GERMANY

Nilfisk GmbH
Guido-Oberdorfer-Straße 2-10
89287 Bellenberg
Tel.: (+49) (0)7306/72-444
Website: www.consumer.nilfisk.de

GREECE

Nilfisk A.E.
Αναστασείως 29
Κορωπί Τ.Κ. 194 00
Tel.: (30) 210 9119 600

Website: www.consumer.nilfisk.gr

HOLLAND

Nilfisk B.V.
Versterkerstraat 5
1322 AN Almere
Tel.: (+31) 036 5460760
Website: www.consumer.nilfisk.nl

HONG KONG

Nilfisk Ltd.
2001 HK Worsted Mills
Industrial Building
31-39, Wo Tong Tsui St.
Kwai Chung, N.T.
Tel.: (+852) 2427 5951
Website: www.nilfisk.com

HUNGARY

Nilfisk Kft.
II. Rákóczi Ferenc út 10
2310 Szigetszentmiklós-Lakihegy
Tel.: (+36) 24 475 550
Website: www.nilfisk.hu

INDIA

Nilfisk India Limited
Pramukh Plaza, 'B' Wing, 4th floor, Unit No. 403
Cardinal Gracious Road, Chakala
Andheri (East) Mumbai 400 099
Tel.: (+91) 22 6118 8188
Website: www.nilfisk.in

IRELAND

Nilfisk
1 Stokes Place
St. Stephen's Green
Dublin 2
Tel.: (+35) 3 12 94 38 38
Website: www.nilfisk.ie

ITALY

Nilfisk SpA
Strada Comunale della Braglia, 18
26862 Guardamiglio (LO)
Tel.: (+39) (0) 377 414021
Website: www.nilfisk.it

JAPAN

Nilfisk Inc.
1-6-6 Kita-shinyokohama, Kouhoku-ku
Yokohama, 223-0059
Tel.: (+81) 45548 2571
Website: www.nilfisk.com

MALAYSIA

Nilfisk Sdn Bhd
Sd 33, Jalan KIP 10
Taman Perindustrian KIP
Sri Damansara
52200 Kuala Lumpur
Tel.: +603 6275 3120
Website: www.nilfisk.com

MÉXICO

Nilfisk de México S. de R.L. de C.V.
Pirineos 515, Int. 60-70
Zona Industrial Benito Juárez
Queretaro, QRO, CP 76120
Tel.: (+52) (442) 427 77 91
Website: www.nilfisk.com

NEW ZEALAND

Nilfisk Limited
Suite F, Building E
42 Tawa Drive
0632 Albany Auckland
Tel.: (+64) 9 414 1996
Website: www.nilfisk.com

NORWAY

Nilfisk AS
Bjørnerudveien 24
1266 Oslo
Tel.: (+47) 22 75 17 80
Website: www.consumer.nilfisk.no

PERU

Nilfisk S.A.C.
Calle Boulevard 162, Of. 703, Lima 33- Perú
Lima
Tel.: (51) 435-6840
Website: www.nilfisk.com

POLAND

Nilfisk Sp. Z.O.O.
Millenium Logistic Park
ul. 3 Maja 8, Bud. B4
05-800 Pruszków
Tel.: (+48) 22 738 3750
Website: www.consumer.nilfisk.pl

PORTUGAL

Nilfisk Lda.
Sintra Business Park
Zona Industrial Da Abrunheira
Edifício 1, 1º A
P27 10-089 Sintra
Tel.: (+351) 21 911 2670
Website: www.nilfisk.pt

RUSSIA

Nilfisk LLC
Vyatskaya str. 27, bld. 7/1st
127015 Moscow

Tel.: (+7) 495 783 9602
Website: www.consumer.nilfisk.ru

SINGAPORE

Den-Sin
22 Tuas Avenue 2
639453 Singapore
Tel.: (+65) 6268 1006
Website: www.densin.com

SLOVAKIA

Nilfisk s.r.o.
Bancíkovej 1/A
SK-821 03 Bratislava
Tel.: (+421) 910 222 928
Website: www.consumer.nilfisk.sk

SOUTH AFRICA

Nilfisk (Pty) Ltd
Kimbutt Office Park, 9 Zeiss Road
Laser Park, Honeydew
Johannesburg
Tel.: (+27) 118014600
Website: www.nilfisk.co.za

SOUTH KOREA

Nilfisk Korea
3F Duksoo B/D, 317-15
Sungsoo-Dong 2Ga
Sungdong-Gu, Seoul
Tel.: (+82) 2497 8636
Website: www.nilfisk.co.kr

SPAIN

Nilfisk S.A.U
Paseu del Rengle, 5 Planta. 9-10
08302 Mataró
Tel.: (34) 93 741 2400
Website: www.consumer.nilfisk.es

SWEDEN

Nilfisk AB
Talljägårdsgatan 4
431 53 Mölndal
Tel.: (+46) 31 706 73 00
Website: www.consumer.nilfisk.se

SWITZERLAND

Nilfisk AG
Ringstrasse 19
Kircheberg/Industri Stelz
9500 Wil
Tel.: (+41) 71 92 38 444
Website: www.consumer.nilfisk.ch

TAIWAN

Nilfisk Ltd
Taiwan Branch (H.K.)
No. 5, Wan Fang Road
Taipei
Tel.: (+88) 6227 00 22 68
Website: www.nilfisk.tw

THAILAND

Nilfisk Co. Ltd.
89 Soi Chokechai-Ruammit
Viphavadee-Rangsit Road
Ladyao, Jatuchak, Bangkok 10900
Tel.: (+66) 2275 5630
Website: www.nilfisk.co.th

TURKEY

Nilfisk A.S.
Serifali Mh. Bayraktar Bulv. Sehiti Sk. No:7
Ümraniye, 34775 Istanbul
Tel.: +90 216 466 94 94
Website: www.consumer.nilfisk.com.tr

UNITED ARAB EMIRATES

Nilfisk Middle East Branch
SAIF-Zone
P.O. Box 122298
Sharjah
Tel.: (+971) (0) 655-78813
Website: www.nilfisk.com

UNITED KINGDOM

Nilfisk Ltd.
Nilfisk House, Bowerbank Way
Gilwilly Industrial Estate, Penrith
Cumbria CA11 9BQ
Tel.: (+44) (0) 1768 868995
Website: www.consumer.nilfisk.co.uk

UNITED STATES

Nilfisk Inc.
14600 21st Avenue North
Plymouth, MN-55447
Tel.: (+1) 800-989-2235
Website: www.nilfisk.com

VIETNAM

Nilfisk Vietnam
No. 51 Doc Ngu Str.
P. Vinh Phúc, Q.Ba Dinh
Hanoi
Tel.: (+84) 761 5642
Website: www.nilfisk.com

