



# Buddy II



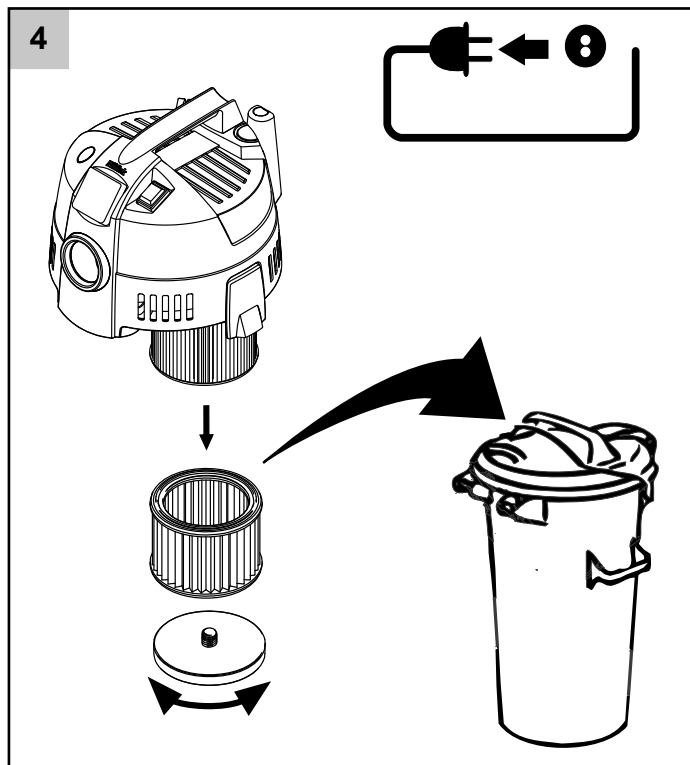
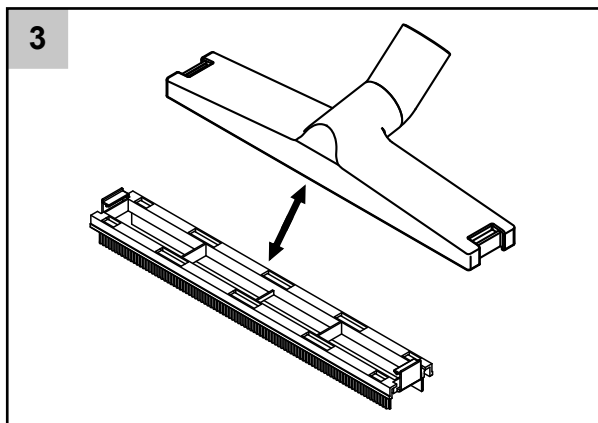
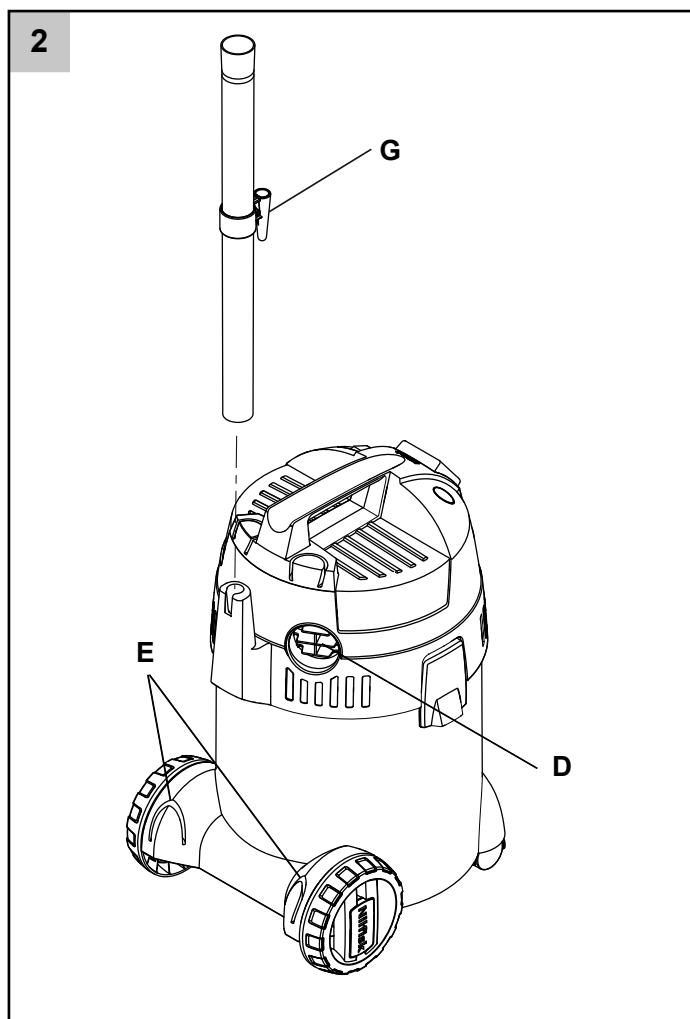
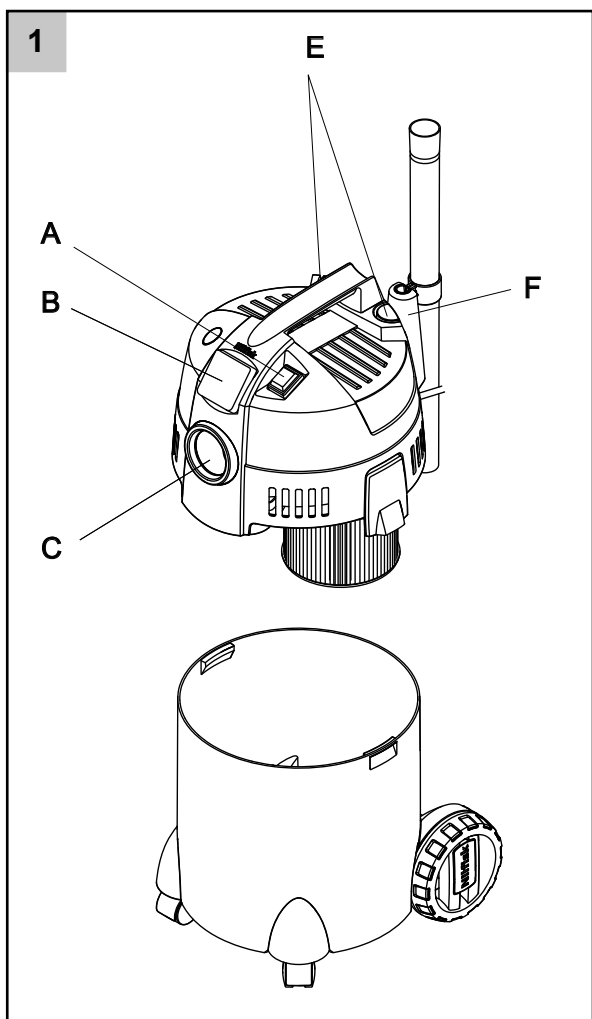
## Instructions for use



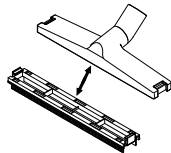
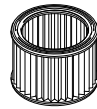
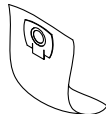


CS	Návod k obsluze .....	6 - 10
PL	Instrukcja obsługi .....	11 - 15
HU	Használati útmutató .....	16 - 20
RU	Руководство .....	21 - 25
SL	Navodila za uporabo .....	26 - 30
SK	Návod na používanie .....	31 - 35
TR	Kullanım Kılavuzu .....	36 - 41
LT	Naudojimosi instrukcija .....	42 - 46
LV	Lietošanas instrukcijas .....	47 - 51
ET	Kasutamisk juhend .....	52 - 56
HR	Priručnik za korisnike .....	57 - 61

- CS
- PL
- HU
- RU
- SL
- SK
- TR
- LT
- LV
- ET
- HR



**Volitelné příslušenství - Dodatki - Választható tartozékok - Дополнительные принадлежности - Izbirna dodatna oprema - Doplnkové príslušenstvo - Ísteĝe baĝlı aksesuarlar - Izvēles piederumi - Atskirai užsakomi priedai - Valikulised tarvikud - Opcijski pribor**

81943049	Wet/dry nozzle	
81943047	Filter kit	
81943048	Dust bag 4 pcs.	

CS

PL

HU

RU

SL

SK

TR

LT

LV

ET

HR

CS

**Vážený zákazník společnosti Nilfisk,**

gratulujeme k nákupu nového vysavače Nilfisk.

PL

HU

Než zařízení poprvé použijete, musíte si pozorně přečíst tento dokument a uschovat si ho.

RU

**Použití k určenému účelu**

Vysavač je vhodný pro soukromé použití, např. pro domácnost, domácí dílnu, čištění auta – vysávání bezpečného prachu a nehořlavých kapalin.

SL

SK

**Symbole použité k označení pokynů****VÝSTRAHA**

Nebezpečí, které může vést k vážným úrazům a škodám.

LT

LV

**Důležité výstrahy****VÝSTRAHA**

- Nesmí se provádět žádné změny mechanických, elektrických nebo tepelných bezpečnostních zařízení.
- Toto zařízení mohou používat děti ve věku od 8 let a osoby se sníženou fyzickou, smyslovou nebo mentální způsobilostí nebo nedostatkem zkušeností a znalostí, jsou-li pod dohledem nebo pokud byly poučeny ohledně bezpečného používání zařízení a chápou související nebezpečí.
- Děti musejí být pod dohledem, aby bylo zajiš-

ET

HR

těno, že si se zařízením nebudou hrát.

- Čištění a údržbu nesmějí provádět děti bez dohledu.
- Nikdy nestříkejte vodu na horní část vysavače. Nebezpečí ohrožení osob, vzniku věcných škod nebo zkratu.
- Vysavač nikdy nepoužívejte, pokud není nainstalovaný filtr nebo pokud je filtr poškozený.
- Vysavač má funkci foukání. Nevyfukujte vzduch v otevřeném prostoru. Používejte funkci foukání pouze s čistou trubicí. Prach může škodit zdraví.

**Nebezpečné materiály****VÝSTRAHA**

Vysávání nebezpečných materiálů může vést k vážným nebo dokonce smrtelným úrazům.

Následující materiály se vysavačem nesmějí vysávat:

- nebezpečný prach,
- horké materiály (doutnající cigarety, horký popel atd.),
- hořlavé, výbušné, agresivní kapaliny (např. ben-

- zin, rozpouštědla, kyseliny, zásadité chemikálie atd.) a
- hořlavý, výbušný prach (např. hořčíkový nebo hliníkový prach atd.).

## Elektrické připojení

### VÝSTRAHA

- ⚠ • Než budete vysavač používat, ujistěte se, že napětí uvedené na výkonovém štítku vysavače odpovídá napětí místního hlavního přívodu napájení.
- Doporučuje se, aby byl vysavač připojen přes chránič zbytkového proudu.
- Vysavač se nesmí používat, pokud je jakkoli poškozený elektrický kabel nebo zástrčka. Pravidelně kontrolujte kabel a zástrčku, zda nejsou poškozené. Je-li napájecí kabel poškozený, musí být vyměněn servisem společnosti Nilfisk nebo elektrikářem, aby se předešlo nebezpečí, než budete vysavač opět používat.
- Nesahejte na elektrický kabel nebo zástrčku mokřýma rukama.

- Neodpojujte ze zásuvky taháním za kabel. Při odpojování ze zásuvky uchopte zástrčku, nikoliv kabel. Zástrčku je vždy nutné vytáhnout ze zásuvky, než budete provádět jakékoli servisní nebo opravářské práce na stroji nebo kabelu.

## Údržba

Vždy vytáhněte elektrickou zástrčku ze zásuvky, než budete provádět údržbářské práce na stroji.

## Recyklace vysavače



Obalové materiály jsou recyklovatelné. Komponenty prosím recyklujte a nevyhazujte do domácího odpadu. Obaly můžete také zanechat k řádné recyklaci přímo v místě vaší prodejny Nilfisk.

Podle WEEE směrnice 2012/19/ES pro stará elektrická a elektronická zařízení musejí být použité elektrospotřebiče odevzdávány odděleně na sběrných místech a ekologicky recyklovány. Kontaktujte místní úřady nebo nejbližšího prodejce, máte-li zájem o další informace.

## Záruka

Na vysavač Nilfisk modelové řady Buddy II se vztahuje dvouletá (2) záruka. Pokud váš vysavač stroj nebo příslušenství jsou předány k opravě, musí být přiložená kopie účtenky.

Záruční opravy se provádějí za těchto podmínek:

- vady je možné přisuzovat nedostatkům nebo vadám materiálů nebo zpracování. (na obvyklé opotřebení a také nesprávné použití se záruka nevztahuje).
- že pokyny uvedené v této příručce byly pečlivě dodržovány.
- opravy ani pokusy o opravy neprováděly jiné osoby než odborný personál servisu Nilfisk-ALTO;
- bylo používáno pouze originální příslušenství;
- výrobek nebyl vystaven špatnému zacházení, jako třeba pádu, nárazům nebo mrazu;
- že vysavač mycí stroj nebyl použit k pronájmu, ani nebyl komerčně využíván jiným způsobem.

CS

PL

HU

RU

SL

SK

TR

LT

LV

ET

HR

CS

Na baterie, žárovky a díly podléhající opotřebení se záruka nevztahuje.

V případě výskytu závady během doby trvání záruky a jejího oznámení společností Nilfisk společnost Nilfisk podle své vlastní volby závadu buď opraví, nebo jednotku vymění, nebo vrátí kupní cenu po vrácení jednotky. Otevřením krytu jednotky záruka zaniká. Na základě záruky není možné vznášet další nároky. Zákonná záruční práva zákazníka zůstávají nedotčena. Výrobní záruku je třeba uplatnit u výrobce. Zákonná záruční práva zůstávají v tomto případě taktéž nedotčena.

PL

HU

RU

SL

SK

## Vysávání kapalin

Před vysáváním kapalin vždy vyjměte filtrační sáček. Vložte filtr pro mokré vysávání. Zkontrolujte, zda správně funguje plovák. Pokud se objevuje pěna nebo pokud ze stroje vytéká kapalina, ihned práci přerušete a vyprázdníte nádrž na nečistoty.

TR

LT

LV

## Připojení elektrických přístrojů

Používejte zásuvku na vysavači pouze k určenému účelu uvedenému v návodu k obsluze. Před zapojením přístrojů do zásuvky zařízení:

ET

HR

1. Vypněte vysavač.
2. Vypněte přístroj, který má být připojen.  
**UPOZORNĚNÍ!** Postupujte podle návodu k obsluze a bezpečnostních pokynů pro přístroje, které se připojují do zásuvky pro elektrické přístroje. Před použitím vždy zcela odviňte kabel z vysavače.
3. **UPOZORNĚNÍ!** Krytí IP24 platí pouze s nasazeným víčkem proti vniknutí vody a bez zasunuté zástrčky.

Příkon připojeného přístroje nikdy nesmí přesáhnout hodnotu uvedenou na typovém štítku vysavače. Provozní napětí uvedené na výkonovém štítku musí odpovídat napětí hlavního přívodu napájení.

## Označení dílů (ref. obr. 1 a 2, strana 4)

- A. Vypínač zap/vyp
- B. Přípojka pro elektrické přístroje\*
- C. Přípojka sací hadice
- D. Přípojka pro funkci foukání
- E. Odkládání příslušenství
- F. Odkládání kabelu
- G. Rychlé parkování

\*Liší se v závislosti na modelu.

## Technické údaje

Model	Buddy II 12	Buddy II 18	Buddy II 18 Inox	Buddy II 18T	Buddy II 18T Inox
	EU, UK, ZA, AU, CN	EU, UK, ZA, AU, CN	EU, UK, ZA, AU, CN	EU, UK, ZA, AU, CN	EU, UK
	12 l	18 l	18 l Inox	18 l (Napájecí zásuvka)	18 l Inox (Napájecí zásuvka)
Napětí (V)	220 - 240	220 - 240	220 - 240	220 - 240	220 - 240
P <sub>NOM</sub> (W)	1150	1150	1150	1150	1150
P <sub>max</sub> (W)	1250	1250	1250	1250	1250
Napájecí zásuvka max (W)	NA	NA	NA	1100	1100
IP	X4	X4	X4	X4	X4
Objem nádrže (l)	12	18	18	18	18
Materiál nádrže	Umělá hmota	Umělá hmota	Kov	Umělá hmota	Kov
Napájecí kabel – délka (m)	4	4	4	6	6



## Návod k obsluze

### Zapnutí vysavače

Zap/vyp – položka „A“ (viz strana 8)

Vypínač „0/I“

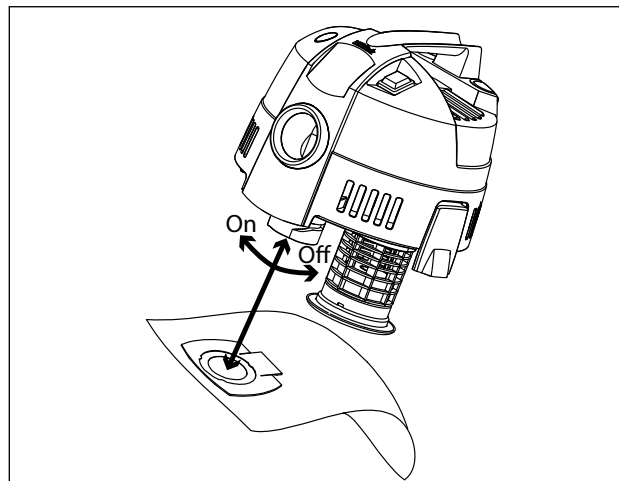
I 0	Poloha vypínače	Funkce
	I	zapnuto
	0	vypnuto

### Výměna filtru (ref. obr. 4, strana 4)

1. Odpojte přívod energie.
2. Otočte filtračním diskem proti směru hodinových ručiček. Filtr opatrně sejměte a zkontrolujte ho, zda není poškozený. Je-li to nutné, filtr vyměňte a zlikvidujte v souladu se zákonnými ustanoveními. Pokud používáte mokry a suchý filtr, vyčistěte filtr stlačeným vzduchem (dodržujte náležitou vzdálenost, aby se filtr nepoškodil proudem vzduchu) nebo ho propláchněte vodou. Před použitím musí být filtr suchý.
3. Opatrně vyčistěte těsnicí části filtru, filtr namontujte a dotáhněte ho po směru hodinových ručiček.

### Výměna filtračního sáčku

1. Odpojte přívod energie.
2. Opatrně otočte kartonovou klapku na vstupní spojce proti směru hodinových ručiček a vyjměte sáčkový filtr. Zlikvidujte sáčkový filtr v souladu s právními předpisy.
3. Vložte nový sáčkový filtr mírným přitisknutím ke vstupní spojce a otočte po směru hodinových ručiček. Nilfisk doporučuje vždy používat originální sáčky na prach značky Nilfisk, vhodné pro jemný prach.



CS

## Prohlášení o shodě

PL

Společnost,

HU

Nilfisk A/S  
Kornmarksvej 1  
DK-2605 Broendby  
DÁNSKO

RU

tímto výhradně prohlašuje

SL

Výrobek: Vysavač pro mokrý a suchý provoz  
popis: 220-240V, 50/60 Hz, IPX4  
Typ: Buddy II

SK

je ve shodě s následujícími normami:

TR

EN 60335-1:2012+A11:2014  
EN 60335-2-2:2010+A11:2012+A1:2013  
EN 55014-1:2006+A1:2009+A2:2011

LT

EN 55014-2:2015  
EN 61000-3-2:2014  
EN 61000-3-3:2013

LV

EN 50581:2012

ET

Podle ustanovení:

HR

2014/35/EU  
2014/30/EU  
2011/65/EC

Hadsund, 03-05-2017



Anton Sørensen  
Senior VP, Global R&D



<http://www.nilfisk.com>

## HEAD QUARTER

### DENMARK

Nilfisk A/S  
Kornmarksvej 1  
DK-2605 Broendby  
Tel.: (+45) 4323 8100  
Website: [www.nilfisk.com](http://www.nilfisk.com)

## SALES COMPANIES

### ARGENTINA

Nilfisk srl.  
Edificio Central Park  
Herrera 1855, 6th floor/604  
Ciudad de Buenos Aires  
Tel.: (+54) 11 6091 1571  
Website: [www.nilfisk.com.ar](http://www.nilfisk.com.ar)

### AUSTRALIA

Nilfisk Pty Ltd  
Unit 1/13 Bessemer Street  
Blacktown NSW 2148  
Tel.: (+61) 2 98348100  
Website: [www.nilfisk.com.au](http://www.nilfisk.com.au)

### AUSTRIA

Nilfisk GmbH  
Metzgerstrasse 68  
5101 Bergheim bei Salzburg  
Tel.: (+43) 662 456 400 90  
Website: [www.nilfisk.at](http://www.nilfisk.at)

### BELGIUM

Nilfisk n.v.s.a.  
Riverside Business Park  
Boulevard Internationalelaan 55  
Bâtiment C3/C4 Gebouw  
Bruxelles 1070  
Tel.: (+32) 14 67 60 50  
Website: [www.nilfisk.be](http://www.nilfisk.be)

### BRAZIL

Nilfisk do Brasil  
Av. Eng. Luis Carlos Berrini, 550  
40 Andar, Sala 03  
SP - 04571-000 Sao Paulo  
Tel.: (+11) 3959-0300 / 3945-4744  
Website: [www.nilfisk.com.br](http://www.nilfisk.com.br)

### CANADA

Nilfisk Canada Company  
240 Superior Boulevard  
Mississauga, Ontario L5T 2L2  
Tel.: (+1) 800-668-8400  
Website: [www.nilfisk.ca](http://www.nilfisk.ca)

### CHILE

Nilfisk S.A. (Comercial KCS Ltda)  
Salar de Llamara 822  
8320000 Santiago  
Tel.: (+56) 2684 5000  
Website: [www.nilfisk.cl](http://www.nilfisk.cl)

### CHINA

Nilfisk  
4189 Yindu Road  
Xinzhuang Industrial Park  
201108 Shanghai  
Tel.: (+86) 21 3323 2000  
Website: [www.nilfisk.cn](http://www.nilfisk.cn)

### CZECH REPUBLIC

Nilfisk s.r.o.  
VGP Park Horní Počernice  
Do Čertous 1/2658  
193 00 Praha 9  
Tel.: (+420) 244 090 912  
Website: [www.nilfisk.cz](http://www.nilfisk.cz)

### DENMARK

Nilfisk Danmark A/S  
Industrivej 1  
Hadsund, DK-9560  
Tel.: 72 18 21 20  
Website: [www.nilfisk.dk](http://www.nilfisk.dk)

### FINLAND

Nilfisk Oy Ab  
Koskelontie 23 E  
02920 Espoo  
Tel.: (+358) 207 890 600  
Website: [www.nilfisk.fi](http://www.nilfisk.fi)

### FRANCE

Nilfisk SAS  
26 Avenue de la Baltique  
Villebon sur Yvette  
91978 Courtabouef Cedex  
Tel.: (+33) 169 59 87 24  
Website: [www.nilfisk.fr](http://www.nilfisk.fr)

### GERMANY

Nilfisk GmbH  
Guido-Oberdorfer-Straße 2-10  
89287 Bellenberg

Tel.: (+49) (0)7306/72-444  
Website: [www.nilfisk.de](http://www.nilfisk.de)

### GREECE

Nilfisk A.E.  
Αναπαύσεως 29  
Κορωπία T.K. 194 00  
Tel.: (30) 210 9119 600  
Website: [www.nilfisk.gr](http://www.nilfisk.gr)

### HOLLAND

Nilfisk B.V.  
Versterkerstraat 5  
1322 AN Almere  
Tel.: (+31) 036 5460760  
Website: [www.nilfisk.nl](http://www.nilfisk.nl)

### HONG KONG

Nilfisk Ltd.  
2001 HK Worsted Mills  
Industrial Building  
31-39, Wo Tong Tsui St.  
Kwai Chung, N.T.  
Tel.: (+852) 2427 5951  
Website: [nilfisk.com](http://nilfisk.com)

### HUNGARY

Nilfisk Kft.  
II. Rákóczi Ferenc út 10  
2310 Szigetszentmiklós-Lakihegy  
Tel.: (+36) 24 475 550  
Website: [www.nilfisk.hu](http://www.nilfisk.hu)

### INDIA

Nilfisk India Limited  
Pramukh Plaza, 'B' Wing, 4th floor, Unit No. 403  
Cardinal Gracious Road, Chakala  
Andheri (East) Mumbai 400 099  
Tel.: (+91) 22 6118 8188  
Website: [www.nilfisk.in](http://www.nilfisk.in)

### IRELAND

Nilfisk  
1 Stokes Place  
St. Stephen's Green  
Dublin 2  
Tel.: (+35) 3 12 94 38 38  
Website: [www.nilfisk.ie](http://www.nilfisk.ie)

### ITALY

Nilfisk SpA  
Strada Comunale della Braglia, 18  
26862 Guardamiglio (LO)  
Tel.: (+39) (0) 377 414021  
Website: [www.nilfisk.it](http://www.nilfisk.it)

### JAPAN

Nilfisk Inc.  
1-6-6 Kita-shinyokohama, Kouhoku-ku  
Yokohama, 223-0059  
Tel.: (+81) 45548 2571  
Website: [www.nilfisk.com](http://www.nilfisk.com)

### MALAYSIA

Nilfisk Sdn Bhd  
Sd 33, Jalan KIP 10  
Taman Perindustrian KIP  
Sri Damansara  
52200 Kuala Lumpur  
Tel.: +603 6275 3120  
Website: [www.nilfisk.com](http://www.nilfisk.com)

### MEXICO

Nilfisk de Mexico, S. de R.L. de C.V.  
Pirineos 515, Int. 60-70  
Zona Industrial Benito Juárez  
Queretaro, QRO, CP 76120  
Tel.: (+52) 442 427 77 00  
Website: [www.nilfisk.com](http://www.nilfisk.com)

### NEW ZEALAND

Nilfisk Limited  
Suite F, Building E  
42 Tawa Drive  
0632 Albany Auckland  
Tel.: (+64) 9 414 1996  
Website: [www.nilfisk.com](http://www.nilfisk.com)

### NORWAY

Nilfisk AS  
Bjørnerudveien 24  
1266 Oslo  
Tel.: (+47) 22 75 17 80  
Website: [www.nilfisk.no](http://www.nilfisk.no)

### PERU

Nilfisk S.A.C.  
Calle Boulevard 162, Of. 703, Lima 33- Perú  
Lima  
Tel.: (511) 435-6840  
Website: [www.nilfisk.com](http://www.nilfisk.com)

### POLAND

Nilfisk Sp. Z.O.O.  
Millenium Logistic Park  
ul. 3 Maja 8, Bud. B4  
05-800 Pruszków  
Tel.: (+48) 22 738 3750  
Website: [www.nilfisk.pl](http://www.nilfisk.pl)

### PORTUGAL

Nilfisk Lda.  
Sintra Business Park  
Zona Industrial Da Abrunheira  
Edifício 1, 1º A  
P2710-089 Sintra

Tel.: (+351) 21 911 2670  
Website: [www.nilfisk.pt](http://www.nilfisk.pt)

### RUSSIA

Nilfisk LLC  
Vyatskaya str. 27, bld. 7/1st  
127015 Moscow  
Tel.: (+7) 495 783 9602  
Website: [www.nilfisk.ru](http://www.nilfisk.ru)

### SINGAPORE

Den-Sin  
22 Tuas Avenue 2  
639453 Singapore  
Tel.: (+65) 6268 1006  
Website: [www.densin.com](http://www.densin.com)

### SLOVAKIA

Nilfisk s.r.o.  
Bancíkovej 1/A  
SK-821 03 Bratislava  
Tel.: (+421) 910 222 928  
Website: [www.nilfisk.sk](http://www.nilfisk.sk)

### SOUTH AFRICA

Nilfisk (Pty) Ltd  
Kimbult Office Park, 9 Zeiss Road  
Laser Park, Honeydew  
Johannesburg  
Tel.: (+27) 118014600  
Website: [www.nilfisk.co.za](http://www.nilfisk.co.za)

### SOUTH KOREA

Nilfisk Korea  
3F Duksoo B/D, 317-15  
Sungsoo-Dong 2Ga  
Sungdong-Gu, Seoul  
Tel.: (+82) 2497 8636  
Website: [www.nilfisk.co.kr](http://www.nilfisk.co.kr)

### SPAIN

Nilfisk S.A.U.  
Paseu del Rengle, 5 Planta. 9-10  
08302 Mataró  
Tel.: (34) 93 741 2400  
Website: [www.nilfisk.es](http://www.nilfisk.es)

### SWEDEN

Nilfisk AB  
Taljegårdsgatan 4  
431 53 Mölndal  
Tel.: (+46) 31 706 73 00  
Website: [www.nilfisk.se](http://www.nilfisk.se)

### SWITZERLAND

Nilfisk AG  
Ringstrasse 19  
Kircheberg/Industri Stelz  
9500 Wil  
Tel.: (+41) 71 92 38 444  
Website: [www.nilfisk.ch](http://www.nilfisk.ch)

### TAIWAN

Nilfisk Ltd  
Taiwan Branch (H.K.)  
No. 5, Wan Fang Road  
Taipei  
Tel.: (+88) 6227 00 22 68  
Website: [www.nilfisk.tw](http://www.nilfisk.tw)

### THAILAND

Nilfisk Co. Ltd.  
89 Soi Chokechai-Ruammitr  
Viphavadee-Rangsit Road  
Ladyao, Jatuchak, Bangkok 10900  
Tel.: (+66) 2275 5630  
Website: [www.nilfisk.co.th](http://www.nilfisk.co.th)

### TURKEY

Nilfisk A.S.  
Serifali Mh. Bayraktar Bulv. Sehit Sk. No:7  
Ümraniye, 34775 Istanbul  
Tel.: +90 216 466 94 94  
Website: [www.nilfisk.com.tr](http://www.nilfisk.com.tr)

### UNITED ARAB EMIRATES

Nilfisk Middle East Branch  
SAIF-Zone  
P.O. Box 122298  
Sharjah  
Tel.: (+971) (0) 655-78813  
Website: [www.nilfisk.com](http://www.nilfisk.com)

### UNITED KINGDOM

Nilfisk Ltd.  
Nilfisk House, Bowerbank Way  
Gilwilly Industrial Estate, Penrith  
Cumbria CA11 9BQ  
Tel.: (+44) (0) 1768 868995  
Website: [www.nilfisk.co.uk](http://www.nilfisk.co.uk)

### UNITED STATES

Nilfisk Inc.  
14600 21st Avenue North  
Plymouth, MN-55447  
Tel.: (+1) 800-989-2235  
Website: [www.nilfisk.com](http://www.nilfisk.com)

### VIETNAM

Nilfisk Vietnam  
No. 51 Doc Ngu Str.  
P. Vinh Phúc, Q.Ba Dinh  
Hanoi  
Tel.: (+84) 761 5642  
Website: [www.nilfisk.com](http://www.nilfisk.com)