

MÍCHAČKA SM 185 S

35514, 35515

LEVIOR s.r.o.
Tovačovská 3488/28, 750 02 PŘEROV
Tel.: 00420 - 581 - 746256-58
Fax: 00420 - 581 - 746255
LEVIOR@LEVIOR.CZ
www.levior.cz

NÁVOD K OBSLUZE

Údržba, náhradní díly

Překlad z originálu

Průvodce
obsluhou a
údržbou

Vážený zákazníku,

s **Lescha – míchačkou stavebních směsí** jste získal spolehlivý, technicky vyzrálý stroj pro výrobu betonu a malty. Při návrhu této míchačky jsme vycházeli z našich dlouholetých zkušeností s výrobou a provozováním stavebních míchaček.

Lescha - bezpečnostní míchačky jsou vyráběny podle stanov VDE a podle „Grundsätzen für die Prüfung der Arbeitssicherheit durch die Prüfstellen der berufsgenossenschaftlichen Fachausschüsse“(GS - Bau 11, vydání říjen 1990). - Německá stavební norma

CE – prohlášení o shodě

Výrobce – ALTRAD Lescha GmbH, Josef-Drexler-Str.8, Burgau D-89331, tímto potvrzuje, na svou výlučnou zodpovědnost, že výrobek je ve shodě s následujícími nařízeními: 89/392/CEE, 2006/95/ES, 2004/108/ES, 2006/42/ES, 2000/14/ES, 2004/108/ES, 2006/95/ES.

Míchačka je vyznamenána **GS - značkou pro „Zaručenou bezpečnost“**. Než ovšem uvedete **Lescha – stavební míchačku** do provozu, měli byste si pečlivě pročíst **Návod k použití**. Obsahuje důležité pokyny pro provoz a zacházení s míchačkou. Od dodržování provozních pokynů a provádění údržbářských prací závisí provozní bezpečnost a životnost Vašeho stroje. K tomu se řadí dodatečně čistící a údržbářské práce, a to tou měrou k stálému udržování hodnot Vašeho stroje.

Obrázek 1. Na míchačce používané umělé hmoty jsou nezávadné a označené jako recyklovatelné.

! POZOR !

Bezpodmínečně dodržujte všechna bezpečnostní opatření, platící pro práce se stavebními stroji na elektrický proud, v případě, že je na míchačce jako pohonná jednotka použit jiný druh pohonu (benzinový nebo naftový motor) dbejte instrukcí v manuálu a pokynů stavebního dozoru.

Obsah:

1. Elektrická bezpečnost
2. Mechanická bezpečnost
3. Bezpečnostní opatření
4. Technická data
5. Uvedení do provozu a obsluha
 - a. Transport stavební míchačky
 - b. Umístění stavební míchačky
 - c. Uvedení do provozu
 - d. Obsluha stavební míchačky
6. Čistění, opravy
 - a. Čistění
 - b. Opravy
 - c. O elektro instalaci
7. Základní pravidla pro míchání betonu a malty
 - a. Příprava betonu
 - b. Příprava malty
8. Záruka
9. Seznam náhradních dílů

1. Elektrická bezpečnost

Lescha - stavební míchačka - je stroj vyrobený dle ustanovení VDE tj. stroj s ochrannou izolací (třída ochrany II) a ochranou proti stříkající vodě (IP 45).

Jako samostatně provozovaný stroj smí být míchačka na základě její ochranné izolace napojena bez dodatečných ochranných opatření (např. rozvaděč stavebního proudu) přímo na světelnou, popř. motorovou zásuvku (DIN VDE 0100, díl 704).

2. Mechanická bezpečnost

Lescha – stavební míchačka je stavěna tak, aby byla jištěna podle platných předpisů proti úrazům na nebezpečných místech za pomoci konstruktivního ztvárnění nebo odpovídajících ochranných zařízení. K tomu se řadí motorová skříň a ochranný plech pastorku.

3. Bezpečnostní opatření

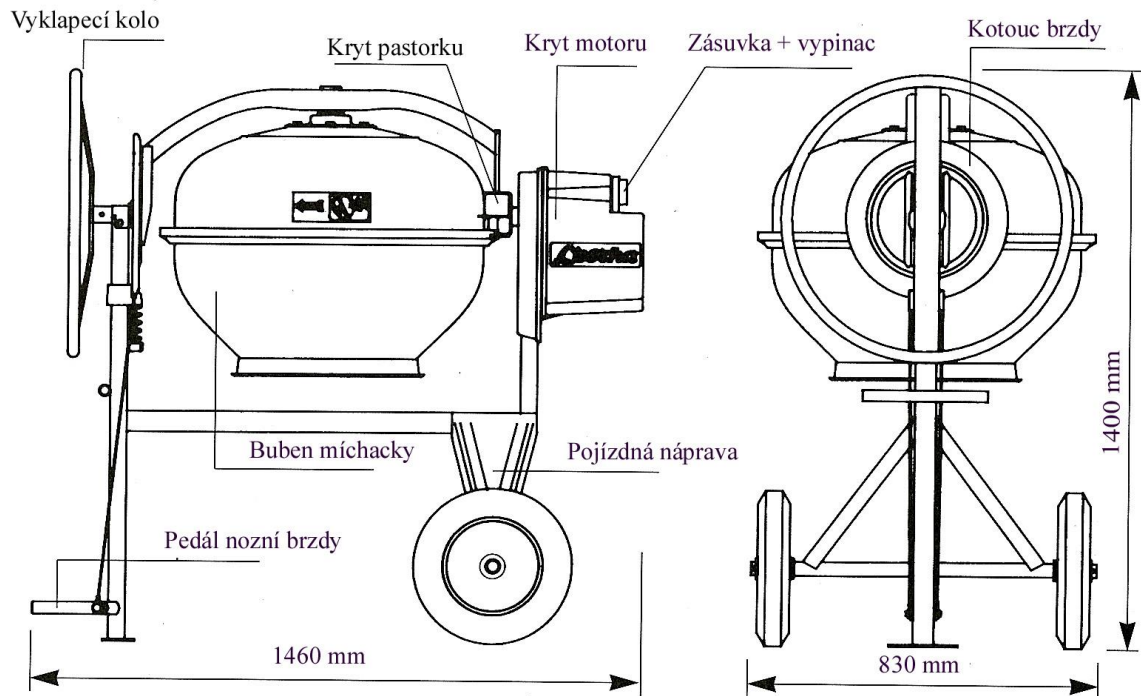
- **Lescha – stavební míchačka** smí být provozována jen s kompletním a nepoškozeným ochranným zařízením.
- Motorová skříň musí být zcela uzavřena.
- Nesahejte do běžícího bubnu míchačky.
- Při defektním přípojném vedení nesmí být míchačka dána do provozu.
- Přípojná vedení na pracovišti pokládat tak, aby se nemohlo poškodit. Míchačku neumísťovat na přípojně vedení.
- Přípojně vedení pokládejte tak, aby spojky nenamokly. Používejte pouze zástrčky s ochranou proti stříkající vodě.
- Nenapojovat míchačku na žádné provizorní elektrické spoje, v daném případě zavolat odborníka (vyhláška §50).
- Opravárenské úkony na elektrickém zařízení smí provádět pouze odborník (vyhláška §50). Během opravy míchačku ponechat v klidu.
- Před otevíráním motorové skříně odpojit míchačku od el. sítě!



POZOR ! Stroj s izolační ochranou.

- Bezpečnostní třída II zůstává zachována jen tehdy, když v případě opravy se použijí originální izolované materiály a stav izolace nebude změněn.
- Na pracovišti je nutno dbát na jednoznačné předpisy proti úrazu a bezpečnostních ustanovení.
- **Pokyn** pro stroje, které budou v provozu ve **Švýcarsku**.
- Míchačka musí být napojena přes ochranný spínač pro chybný proud.

4. Technická data

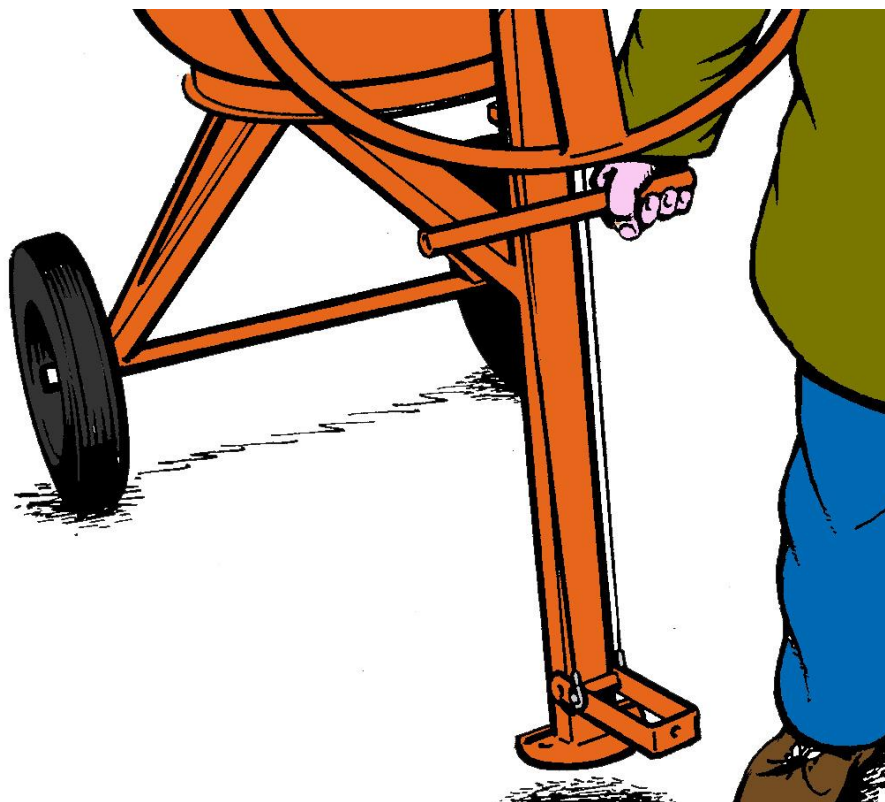


Obrázek míchačky zleva: Ruční kolo - ochranný plech pastorku - motorová skříň - spínací/zástrčková jednotka - brzdový kotouč - míchací buben - podvozek - brzdový pedál nožní brzda.

Váha míchačky (kg)		cca. 102
Množství náplně v míchacím bubnu (litry)		cca. 180
Počet otáček bubnu (min ⁻¹)		28
Směr otáčení		doleva
Příkon motoru (W)		1000
Příkon (A)		
Střídavý proud	4,8	
Trojfázový střídavý proud	1,8	
Napětí (V)		
Střídavý proud	230	
Trojfázový střídavý proud		400
Frekvence (Hz)		50
Hladina akustického výkonu (hluku)		81 dB Lwa
Hladina akustického tlaku na pracovišti		81 dB Lpa

5. Uvedení do provozu a obsluha

a. Transport Lescha - stavební míchačky



POZOR !

Při stěhování míchačky, nebo při přejíždění na stavbě vytáhněte síťovou zástrčku na motorové skříni.

b. Umístění Lescha – stavební míchačky

Postavte míchačku vodorovně a na pevný podklad, aby během provozu neklesla do země nebo se nepřevrátila.

POZOR !

Pokud jsou podloženy kola, popř. podpěrná noha, musí být dodržovány bezpečnostní předpisy. Míchačka se nesmí převrátit.

Při umísťování míchačky dbejte na to, abyste mohli zajet se stavebním kolečkem pohodlně pod míchací buben.

c. Uvedení do provozu Lescha - stavební míchačky

Dávejte pozor na síťové napětí a na průřez kabelu!

Míchačka s motorem na střídavý proud se napojuje na přípoj světelného proudu (220 až 230 V).

K tomu použijte třípramenný kabel kvality H 07 RN-F s průřezem vedení 3 x 1,5 mm², při délce kabelu až do max. 30 m.

Míchačka s motorem na třífázový střídavý proud se napojí na přípoj motorového proudu (380 až 400 V). K tomu použijte minimálně čtyř pramenný kabel kvality H 07 RN-F s průřezem vedení 4 x 1,5mm², při délce kabelu až max. 50 m.



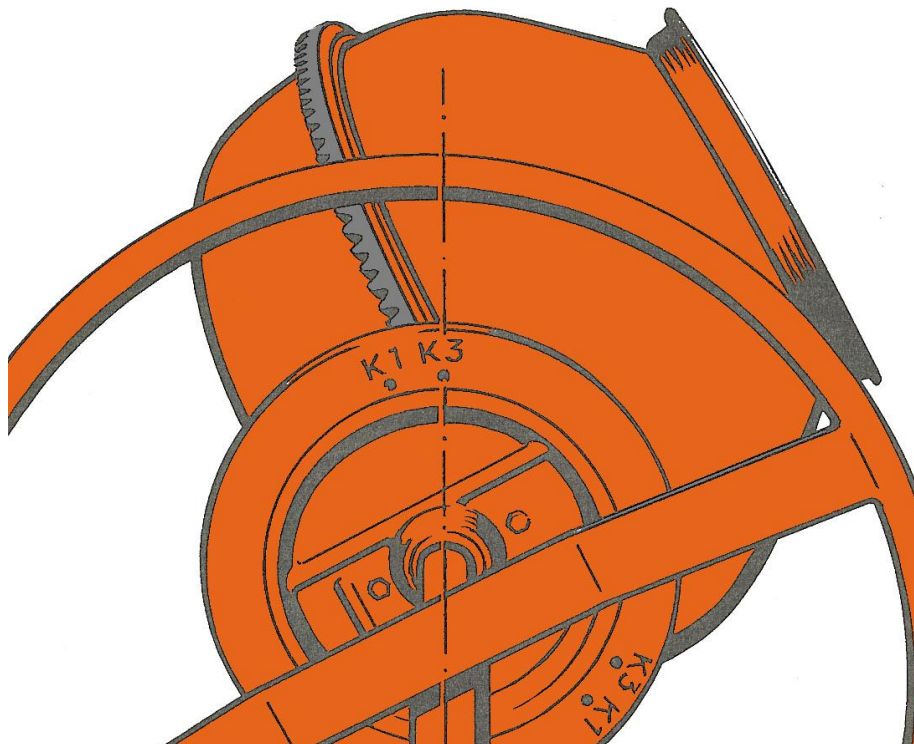
Dbejte na bezpečnostní předpisy!

- **Lescha – stavební míchačka** smí být provozována jen s kompletním a nepoškozeným ochranným zařízením.
- Motorová skříň musí být zcela uzavřena.
- Při defektním přípojném vedení nesmí být míchačka uvedena do provozu.
- Přípojně vedení na pracovišti pokládejte tak, aby nebylo poškozeno a spoje nenamokly. Používejte jen zástrčky chráněné proti stříkající vodě. Míchačku nestavějte na elektrické vedení.
- Míchačku nepřipojujte na žádné provizorium, v daném případě volejte odborníka.
- Dbejte na bezpečné dosednutí spojky přípojného kabelu v zástrčkové skříni ve spínací a zástrčkové jednotce.
- V prostoru pracoviště je nutno dodržet bezpečnostních předpisů a ustanovení.
 - Nesahejte do bubnu za chodu stroje.



Uvedení do provozu

Pro míchání betonu nebo malty musí mít buben určitý sklon. Při nízkém sklonu bubnu („K1“) se vyrábí vlhký až plastický beton nebo podobné směsi. Při kolmější poloze bubnu („K3“) se vyrábí malta nebo měkký beton. Mezi „K1“ a „K3“ se nachází sklon „K2“ pro plastický beton.



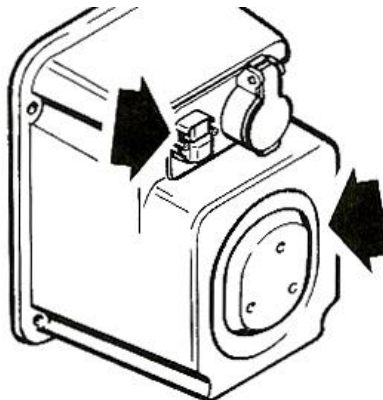
Polohy míchání jsou značeny na brzdovém kotouči otvory s označením „K1“ a „K3“. Aby se dosáhla žádaná poloha míchání, musí odpovídající označení stát kolmo nad osou ručního kola. Nastavení sklonu bubnu se provádí bez stupňovitě nášlapem a povolením brzdového pedálu.

Nášlap = uvolnit
Uvolnit = zablokovat

Buben míchačky nastavějte v žádném případě kolměji než je předepsáno. Pouze vodorovně postavená míchačka a správné polohy míchání zaručují bezporuchový pracovní průběh. Plnění a vyprazdňování smí být výhradně prováděno za chodu bubnu míchačky.

! POZOR!

Nesahejte do bubnu za chodu stroje. Větrací otvory v motorové skříni zachovejte během práce bezpodmínečně volné! Průběžně odstraňujte usazeniny, v žádném případě nezakrývejte otvory. **Nebezpečí přehřátí motoru!**



Míchačku uvádějte do chodu pouze sepnutím spínače na motorové jednotce (obr.3). U míchačky s motorem na třífázový střídavý proud, musíte po zapnutí zkontrolovat směr otáčení bubnu. Musí se otáčet doleva oproti směru hodinových ručiček. Pokud tomu tak není, pak jsou fáze přívodového kabelu zaměněny a musí být změněny.

! POZOR!

Změnu fází smí provádět jen elektrikář poučen vyhláškou §50.

! Pokyn

Pokud by byl buben blokován déle než jednu minutu, zasáhne tepelná ochrana motoru a přeruší síťový okruh. Pro obnovení provozu vypněte míchačku, nechte vychladnout a opět zapněte.

Doporučujeme buben míchačky vyprazdňovat pomalu.

Čištění, údržba, oprava

Čištění

Před každou delší pracovní přestávkou a po ukončení denních prací, se musí buben uvnitř a zvenčí důkladně očistit.

! Dbejte bezpečnostních opatření!

- Před čisticími pracemi (s kartáčem, škrabkou apod.) odpojte míchačku od elektrické sítě. Během ručního čištění míchačku neuvádějte do provozu.
- Pokud odstraníte při čištění ochranné kryty, musíte míchačku, po ukončení práce, opět řádně zkompletovat.
- Neostříkujte vodním proudem přímo spínače a zástrčkovou jednotku, ani větrací otvory v motorové skříni.

Pokyny k čištění

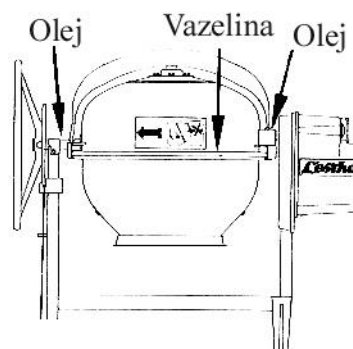
- Míchačku, po ukončení práce, očistěte zvenčí vodou a kartáčem. Ztvrdlý beton nebo maltový povlak oškrábejte.
- Uvnitř bubnu a na zubech náhonu nesmí zůstat žádný betonový nebo maltový povlak. Taktéž jsou nežádoucí usazeniny na jednotce zástrčkové skříni a na větracích otvorech.
- Vnitřek bubnu nejlépe očistíte, když do bubnu dáte několik lopat štěrku s vodou a necháte stroj v provozu cca 10 min. Tím se zamezí ztvrdnutí zbytků betonu, nebo malty, v bubnu a na míchacích opatkách.
- Buben nikdy nečistěte oklepáváním tvrdými předměty jako je kladivo, lopata atd. Poškozený buben ovlivňuje podstatnou měrou proces míchání. Ostatně, též další čištění je obtížnější.

Údržba

Lescha stavební míchačka je v zásadě bez údržbová. Buben a náhonová hřídel mají kuličkové uložení se stálým mazáním. Přesto doporučujeme, v pravidelných intervalech, výkyvná ložiska mazat olejem a zubový věnec tuhým tukem (obr.4). Tím se prodlužuje životnost míchačky.

! POZOR ! Před mazáním míchačky. Vypojte míchačku z el. sítě.

Bezpodmínečně dbejte na čisté zástrčkové kontakty od spínací a zástrčkové jednotky. V případě znečištění nebo korze, použijte osvědčené přípravky jako přípravek Kontox apod.



Oprava

! Dbát bezpečnostních opatření !

Před každou opravou vypojte míchačku z el. sítě.

Během oprav neuvádějte míchačku do provozu.

Opravy na elektrickém zařízení smí provádět pouze elektrikář poučen vyhláškou §50

Pro výměnu dílů se smí používat jen **Lescha-originál náhradní díly**.

! POZOR ! Před opětovnou montáží motorové skříně po opravě, vyměňte v každém případě těsnění z mechové gumy kolem drážky skříně. Poškozeným, nebo starým těsněním může vnikat voda do skříně a přemostit ochranou izolaci.

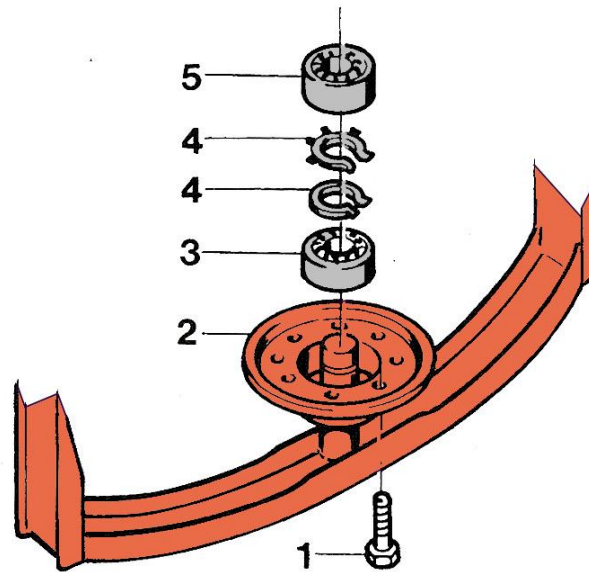
Životu nebezpečno ! Nemůže být převzata žádná záruka na provozní bezpečnost, pokud není vyměněno těsnění z mechové gumy.

Pokud odstraníte při opravě ochranné kryty, musíte míchačku, po ukončení práce, opět řádně zkompletovat

Výměna ložiska na bubnu míchačky

Před opravou vypojte míchačku z el. sítě. Buben postavte otvorem kolmo vzhůru a zajistěte.

- Odšroubujte šrouby (1). Buben vyjměte ze třmenu.
- Stáhněte ložisko (5), odstraňte zajišťovací kroužky (4) a stáhněte ložisko (3).
- Namažte nová ložiska tukem a společně se zajišťovacími kroužky v obráceném sledu zamontujte.
- Ložisko (3) s těsnicí podložkou.
- Buben nasadte do třmenu. Pouzdro ložiska (2) našroubujte šrouby (1). Šrouby přes kříž stejnoměrně dotahujte na 45 Nm.
- Buben několikrát rukama protočte. Pastorek musí stejnoměrně zapadat do zubového věnce.
- Nezabírá-li pastorek stejnoměrně do zubového věnce, nastavte buben otvorem směrem dolů a natočte jej tak, aby mezi pastorkem a zubovým věncem byla co nejmenší vůle.
- Uvolněte šrouby (1). Mezi bubnem a třmenem nasadte na straně pastorku dřevěný klín, takto postupujte až je stejná zubová vůle všude. Šrouby opět dotáhněte. Zopakujte kontrolu na stejnoměrný chod.



Další opravárenské práce jako je výměna

- Kuželového pastorku
- Ložisko náhonu
- Motorové skříně
- Spínací-zástrčková jednotka se týká též prostoru elektrické instalace. Proto smí tyto práce vykonávat jen odborná síla (např. odborná firma nebo smluvní obchodník)

Pokyny k míchání betonu a malty

S **Lescha stavební míchačkou** můžete vyrábět betony druhu B I až do pevnostní třídy B 25 (bez zkoušky vhodnosti), ale i jádrovou a zdicí maltu, a stěrkové směsi.

U míchání betonu platí v každém případě, že beton, technologické ustanovení DIN 1045 (beton a železobeton, stanovení a provedení), se doporučujeme zeptat se odborníka na místní poměry a na vlastnosti místních pojivových materiálů (písků). Též k výrobě jádrové a zdicí malty, a stěrkových směsí je mnohostrannost různorodých pojivových materiálů a místních rozdílných přídavných hmot (písků).

Následující krátké informace k míchání betonu a malty jsou jen informativní a nezávazné.

Co by se mělo vědět k míchání betonu

- Beton se skládá z pojiva (cementu), vody a přídavných hmot (šterku).
- Používejte jen nejlepší přísadové materiály např. průmyslově míchaný betonový šterk. Nebojte se poradit s místními zedníky.
- Přídavné hmoty nesmí obsahovat žádnou hlínu, jíl nebo zeminové a hnijící částice, nebo směsi ve kterých je příměs uhlí nebo síry.
- Používejte čistou vodu. Nepřidávejte žádnou zabahněnou vodu nebo odpadní vodu.
- Cement skladovat v suchu. Hrudkovaný cement, který se již nenechá lehce rozmělnit, je k nepotřebě.
- Pojivo, voda a přídavné hmoty, pokud možno dávkovat s přesností 3 váhových %. Již jeden až dva litry vody navíc nebo méně změní hustotu a tím podstatně dosažitelnou pevnost betonu.
- To platí též ve velké míře pro pojiva a přídavné hmoty.
- Obsah vody v přísadách se může počasím nebo též od jedné dodávky k druhé změnit.
- Poměr vody k cementu (V/C-hodnota) ovlivňuje odpovídajícím způsobem kvalitu betonu, tzn. Čím více vody obsahuje beton, tím více cementu je zapotřebí při stejné pevnosti.
- Beton míchat vždy v menším sklonu bubnu „K1“ - „K2“.
- Plnění a vyprazdňování provádět jen za chodu stroje.

- Při míchání dodržujte poměr. Začněte nejprve vodou a několika lopatami přídavných látek, pak teprve pojivo a zbytek přídavných látek.
- Po poslední lopatě nechte hmotu minimálně 30 sekund promíchat, až je náplň stejnoměrně vlhká.
- Dbejte na správnou betonovou hustotu.
- Čerstvý beton, pokud možno zpracujte co nejdříve.
- Nikdy nerozmíchejte beton obnovenou dávkou vody.
- Beton musí být během zrání pomocí vhodných opatření jako je zakrývání chráněn proti vysychání a vymílání (např. deštěm).
- Buben před každou delší pracovní přestávkou důkladně očistěte uvnitř i zvenčí.

Tabulka pro beton

Spotřeba stavební hmoty pro 1m³ hustého betonu SM 185 S

Kg - cement - přísada - kg, litry, lopat - cement- přídavek -voda- hustota - mích. poměr v dávkách - třída mat.

Viz tabulka s čís. údaji hustoty betonu

Hustoty betonu

K 1 tuhý beton (při sypání drobný)

Tento beton musí obsahovat 4 až 6 % vody ze suché váhy směsi (přísada + cement). Je míchán přibližně zemní vlhkostí.

Jednoduchý příznak: Hotově míchaný beton je skoro kašovitý. Musí na lopatě nebo lžici vykazovat skoro uzavřenou strukturu, nesmí ovšem téci z lopaty nebo zednické naběračky. Plastický beton se má při zpracovávání lopatou ihned zavírat a klesat do sebe. Toto je nejvíce zpracovaný beton, obzvláště u železných prokladů. Musí být pečlivě upěchován, v nejmenším propíchnán.

K 3 Měkký beton (při sypání slabě tekutý)

Přídavek vody musí obsahovat 12 až 15 % suché váhy směsi (přísada + cement).

Jednoduchý příznak: Tento beton má kašovitě stékat (asi jako malta). Smí odtékat z lopaty nebo lžice, musí ale stále držet pohromadě, aby se voda a přísada nerozdělily. Měkký beton se dá používat všude tam, kde má vycházet čistý z bednění (optický beton). U předepsané pevnosti potřebuje ale z důvodu vysokého přídavku vody odpovídající větší cementové přísady.

Třída jakosti	Hustota	Účel používání
B 5	K 1, K 2	jen pro nevyztužený beton bez působení mrazu ve vlhkém stavu
B 10	K 1, K2	jen pro nevyztužený beton
B 15, B 25	K 2, K3	pro nevyztužený a vyztužený beton

Co by se mělo vědět k míchání malty

- Malta se skládá z pojiva (např. vápna, cementu, sádry, anhydritu), vody a přísady (písky)
- Používejte pouze nejlepší přísady, např. vypraný písek. Nebojte se poradit s místními zedníky. Přísady nesmí obsahovat hlínu, zeminu nebo hnijící částice, jakož žádné uhlí, nebo směsi ve kterých je příměs uhlí nebo síry.
- Používejte čistou vodu. Nepřidávejte žádnou zabahněnou vodu nebo odpadní vodu.
- Pojivo skladujte v suchu. V každém případě respektujte údaje od výrobce.
- Vápno a cement nikdy nemíchejte se sádrou nebo anhydritem. Při používání hotové malty je nutno dodržovat pokynů od výrobce.
- Pojivo, voda a přísady je nutno vždy přesně dávkovat. Již o jeden až dva litry vody navíc

nebo méně změni hustotu a tím i podstatně dosažitelné pevnosti malty. Toto platí též pro pojiva a přísady.

- Jádrovou maltu míchejte vždy v kolmější poloze sklonu bubnu „K3“.
- Tuhé malty jako je zdící malta se musí míchat při nižším sklonu bubnu „K1“.
- Plnění a vyprazdňování provádějte jen za chodu stroje.
- Při míchání dodržujte poměr. Začněte nejprve vodou a několika lopatami přídavných látek, pak teprve pojivo a zbytek přídavných látek.
- Po poslední lopatě nechte hmotu minimálně 30 sekund promíchat, až je náplň stejnoměrně vlhká.
- Dbejte na správnou maltovou hustotu.
- Maltu po míchání (především sádrová-anhydritová malta) pokud možno co nejrychleji zpracujte a nikdy ji nerozmíchejte obnoveným přidáváním vody.
- Buben před každou delší pracovní přestávkou důkladně očistěte uvnitř i zvenčí.

Jednoduchá zdící a jádrová malta se skládá převážně z jednoho dílu vápna a cementu a tří až čtyř lopat písku. Voda by měla být přidávána podle požadované hustoty. Opět se nebojte poradit s místními zedníky.

Záruka

Záruka se zaručuje dle smyslu zákona §248 OZ a vztahuje se pouze na materiálové, popř. výrobní závady.

Škody, které vznikly v důsledky neodborného zacházení nebo nedodržováním návodu k obsluze, jako i používáním ne-originálních náhradních dílů, jsou z této záruky vyloučeny. Další ručení a náklady nebudou převzaty.

Faktura s datem platí jako doklad pro záruční nároky. K tomu je nutno uvádět výrobní číslo výrobku, které je vyraženo na typovém štítku stroje.

LEVIOR s.r.o.

Tovačovská 3488/28, 750 02 PŘEROV

Tel.: 00420 - 581 - 746256-58

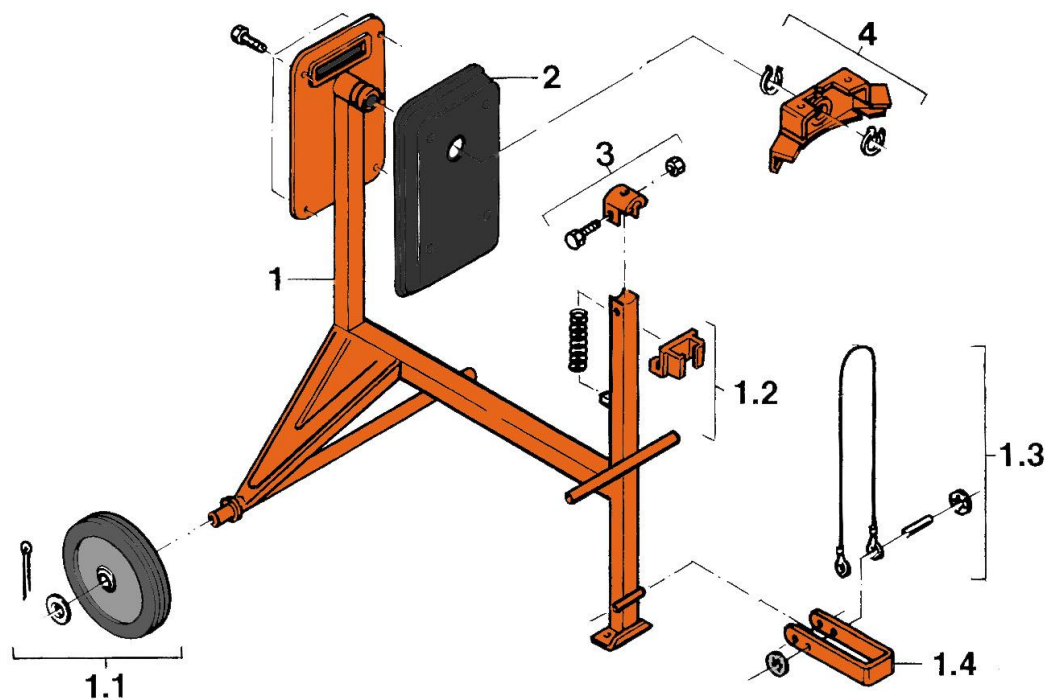
Fax: 00420 - 581 - 746255

LEVIOR@LEVIOR.CZ

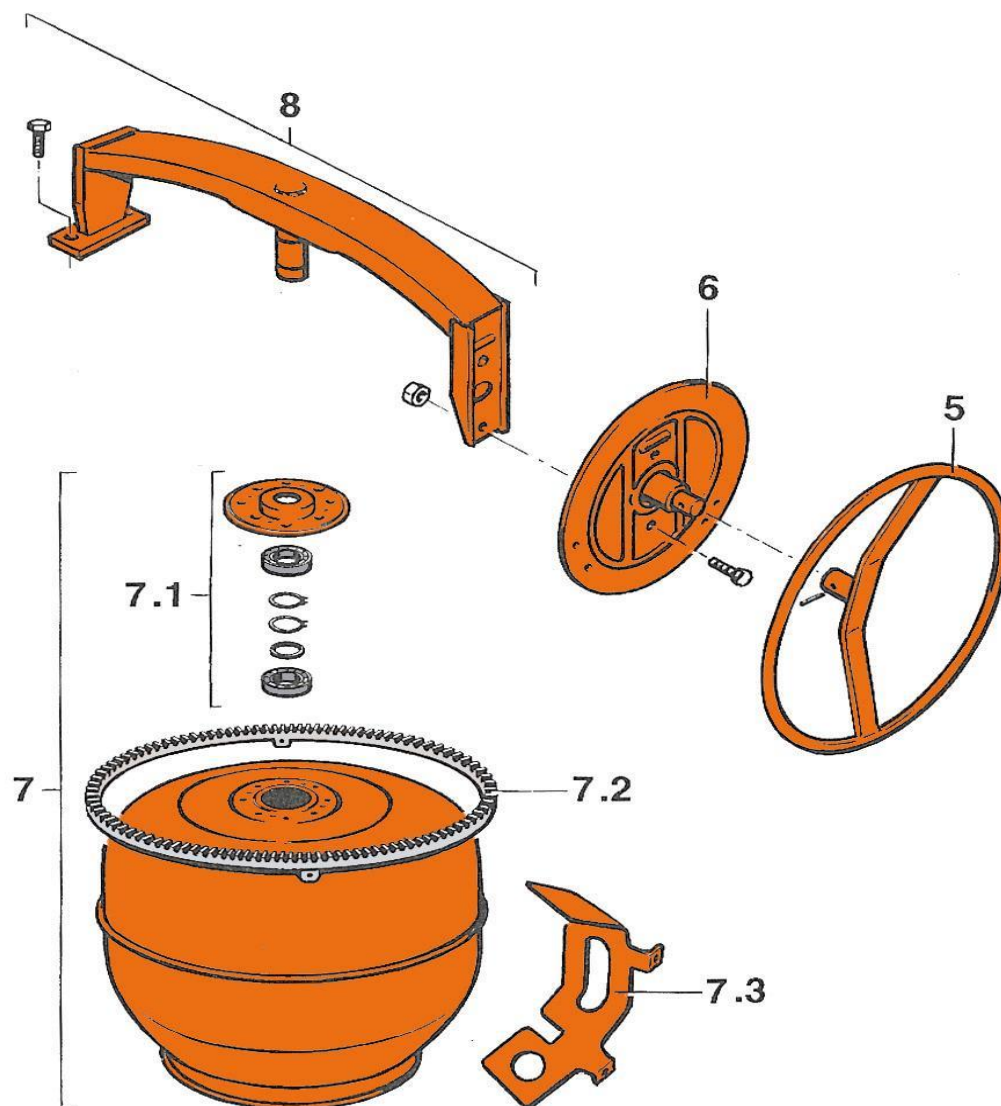
www.levior.cz

Seznam náhradních dílů

Pokyn: Při objednání náhradních dílů bezpodmínečně uvádějte objednávkové číslo a seriové číslo míchačky (viz typový štítek)



Pozice	Název	ks	Obj.číslo
1	Podvozek	1	401275
1.1	Kolo kompletní	1	52926
1.2	Pružina s brzdovým špalkem 1)	1	400724
1.3	Brzdové lanko s příslušenstvím 1)	1	53079
1.4	Nožní pedál kompletní 1)	1	58762
2	Odvětrací víko kompletní	1	58775
3	Příchytka kompletní	1	401277
4	Chráníč pastorku kompletní	1	401276
5	Ruční kolo kompletní	1	300323
6	Brzdový kotouč	1	401278
7	Míchací buben	1	401280
7.1	Ložisko míchacího bubnu kompletní 2)	1	401281
7.2	Zubový věnec kompletní 2)	1	42783
7.3	Míchací lopatky kompletní 2)	1	21191
8	Třmen ložisek	1	401279



15 We	Motorová skříň kompletní 220V	1	401282
15 Dre	Motorová skříň kompletní 380V	1	401283
15 We	Motorová skříň kompletní 220V Švýcarsko	1	401284
15 We	Motorová skříň kompletní 220V Finsko	1	401285
15.1	Víko motoru kompletní 1)	1	58794
15.2 We	Jednotka spínače-zástrčky kompletní 1)	1	401309
15.3 Dre	Jednotka spínače-zástrčky kompletní 1)	1	58783
15.4 We	Jednotka spínače-zástrčky kompletní 1) Švýcarsko	1	401310
15.4 We	Jednotka spínače-zástrčky kompletní 1) Finsko	1	401311
16	Gumové těsnění z mech.gumy 2)	1	64432
17 We	Motorová jednotka kompletní 220V	1	401286
17 Dre	Motorová jednotka kompletní 380V	1	401287
17.1	Větrací kolo kompletní 3)	1	401289
17.2	Kondenzátor kompletní 3)	1	5)
17.3	Konzole motoru kompletní 3)	1	401290
18	Pastorek kompletní	1	401299
19	Náhonová hřídel kompletní	1	401291
19.1	Plochá řemenice kompletní 4)	1	401293
20	Poly - V - řemen	1	401292

Průvodce obsluhou a údržbou SM 185 S

- 1) v pos. 15 obsaženo
- 2) v pos. 15, 17, 18, 19, 20 obsaženo
- 3) v pos. 17 obsaženo We = střídavý proud
- 4) v pos. 19 obsaženo Dre = trojfázový proud
- 5) udejte typ motoru

