

LEVIOR s.r.o.
Tovačovská 3488/28, 750 02 PŘEROV
Tel.: 00420 - 581 - 746256-58
Fax: 00420 - 581 - 746255
LEVIOR@LEVIOR.CZ
www.levior.cz

STAVEBNÍ MÍCHAČKA 126L MODEL: CM140L



NÁVOD NA MONTÁŽ A OBSLUHU Překlad z originálu

Důsledné seznámení se s tímto návodem a dodržování pokynů obsažených v návodu, které se týkají obsluhy a údržby, prodlouží dobu používání míchačky a bude mít za důsledek spokojenost zákazníka s jejím používáním.



EC Prohlášení o shodě

podle směrnic o strojním zařízení 2006/42/EC

Pro následující zařízení :
Výrobek : Míchačka stavební
Typ výrobku, označení/Ochr. známka : CM140L
Sériové číslo :
Název výrobce : Yangzhou Ailida Electromechanical
Manufacturing CO., LTD
Adresa výrobce : Weigao Road, Gaoyou Town Industrial Park
225600 Gaoyou City, Jiangsu Province
PEOPLE'S REPUBLIC OF CHINA

Výrobce tímto potvrzuje na svou výlučnou zodpovědnost, že výrobek je ve shodě s následujícími nařízeními:

2000/14/ES
2006/42/EC
2011/65/EU
2014/30/EU
2014/35/EU

a níže uvedenými normami:

EN ISO 12100; EN 60204-1; EN 12151; EN 55014-1,2; EN 894-3; EN ISO 13857; EN ISO 3744

Naměřená hodnota akustického výkonu je 92dB (LWA) a garantovaná 95dB (LWA).

Postup: článek 14 příloha V 2000/14/ES

Společnost výše jmenovaná musí uschovat (umožnit) nahlédnutí do níže uvedené dokumentace :

- Instrukce k provozu a údržbě
- Technické nákresy
- Posouzení rizik
- Popis opatření určených k zajištění shody
- Ostatní technická dokumentace, např. opatření k zajištění kvality designu a výroby

Jméno a adresa člověka, který sestavil technické soubory:

Fabriqué en RPC, Im porté par: ORION 42, Zac du Capiscol, 34500 Béziers, France

Zodpovědný za toto prohlášení je: výrobce uvedený výše

Člověk zodpovědný za toto prohlášení:

Gayou City, 05/2016

Yangzhou Ailida Electromechanical Manufacturing Co., Ltd.
扬州市艾力达机电制造有限公司

PRESIDENT

Razítko a podpis

Obsah

1. URČENÍ	4
2. TECHNICKÉ ÚDAJE.....	4
3. TECHNICKÁ CHARAKTERISTIKA.....	4
4. BEZPEČNOST PŘI PRÁCI.....	4
5. PŘEPRAVA A SKLADOVÁNÍ	6
6. NÁVOD NA MONTÁŽ	6
7. SEZNAM NÁHRADNÍCH DÍLU	9
8. NÁVOD NA OBSLUHU	11
9. NÁVOD NA ÚDRŽBU A OPRAVU.....	12

1. URČENÍ

Spádová míchačka materiálu s elektrickým pohonem je určena na výrobu betonových směsí tekuté, polotekuté a plastické konzistence a na výrobu cementových a cemento-vápenných malt. Může se používat i na míchání sypkých materiálů.

Její použití pro jiné účely bude chápáno jako používání, které neodpovídá určení.

2. TECHNICKÉ ÚDAJE

Specifikace	Jednotka	37509, 37510
Objem bubnu	l	126
Otáčky bubnu	Min ⁻¹	26±1
Příkon P1	W	550
Napětí	V/Hz	230/50
Stupeň krytí		IP 44
Druh věnce	-	Litínový
Rozměry: Délka	mm	1102
	Šířka	690
	Výška	1310
Váha	Kg	52,5
L _p A	dB (A)	71
K	dB (A)	3
L _w A	dB (A)	95

3. TECHNICKÁ CHARAKTERISTIKA

Míchačka sestává z následujících základních skupin:

- Rám míchačky svařený z profilů, ke kterému jsou pomocí šroubů připevněny noha na jedné straně a díl s kolečky na straně druhé.
- Míchací buben s lopatkami osazený pomocí ložisek do naklápěcího rámu bubnu.
- Překlápěcí mechanismus a mechanismus nastavování polohy bubnu míchačky, který sestává z překlápěcího kola se západkou, pružinou a západkovou přírubou.
- Pohon míchačky sestávající se z elektrické instalace, řemenového a ozubeného převodu. Ozubený převod sestává z hnacího kola a litínového věnce
- Skupina elektrické instalace, jejichž základními prvky jsou: elektrický motor, vypínač, rozvody, vidlice, izolace.

4. BEZPEČNOST PŘI PRÁCI

Pro zachování bezpečnosti práce během obsluhy nebo údržby míchačky je třeba dodržovat následující pokyny:

- před přistoupením k práci s míchačkou je třeba seznámit se s tímto návodem
- zakazuje se používání míchačky dětmi

POZOR! Kategoricky se zakazuje obsluha míchačky bez izolačního krytu pohonu.

- zakazuje se opravovat a provádět údržbu míchačky během chodu. Odmontování izolačního krytu, pravidelné prohlídky, odstraňování poruch se může provádět po vytažení vidlice ze zástrčky,
- během nečinnosti míchačky je třeba vytáhnout vidlici ze zástrčky,
- před připojením do sítě je třeba zkontrolovat, zda není napájecí kabel poškozen,
- všechny činnosti prováděné v blízkosti motoru a elektrické instalaci může provádět pouze způsobilá obsluha.

BEZPEČNOSTNÍ ZNAČKY



1. přečtete návod k obsluze
2. zákaz obsluhovat míchačky dětmi
3. v případě poškození kabelu nebo vidlice nepřipojujte zařízení do sítě
4. používejte příslušné rozvody / zástrčka, vidlice, kabely /
5. před provedením oprav odpojte zařízení od elektrické sítě

Značky a nápisy musí být chráněny před poškozením a zašpiněním.

Vyskytující se nebezpečí:

- a) Spojené s používáním a provozem:
 - úraz elektrickým proudem v případě:
 - poškození napájecího kabelu,
 - práce s odmontovaným anebo poškozeným krytem pohonu,
 - převrácení se míchačky z důvodu umístění na nerovném podloží,
 - utrpení úrazu v případě vykonávání údržbářských oprav během činnosti míchačky,
- b) Spojené s obsluhou a čištěním:
 - utrpení úrazu v případě:
 - vložení ruky, lopaty apod. do točícího se bubna,
 - čištění (odstraňování usazenin) uvnitř bubnu.

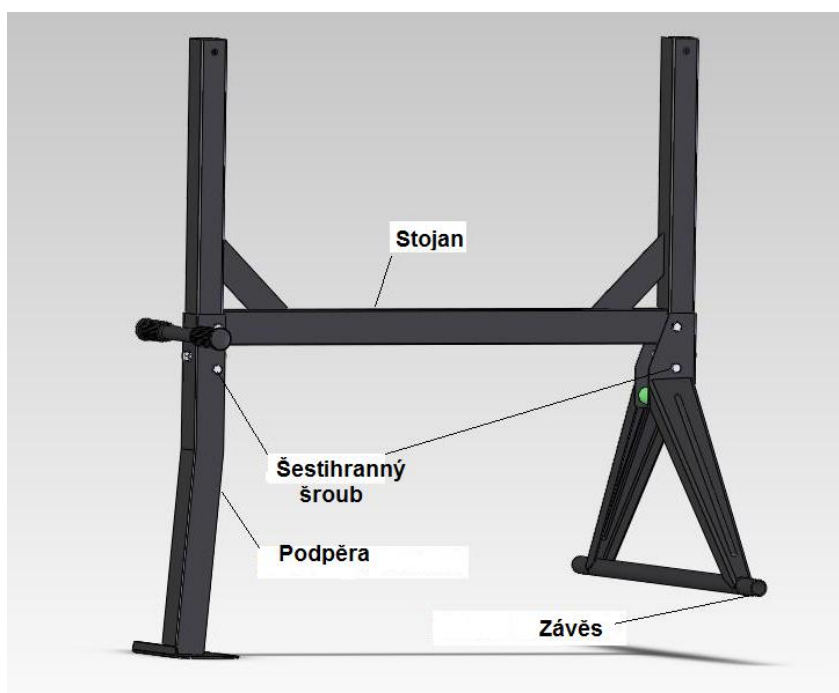
5. Přeprava a skladování

Míchačku lze přepravovat libovolným dopravním prostředkem. Je třeba ji zajistit před posunutím např. přibitím nohy k podlaze a upevněním kol apod. Míchačku je třeba uskladňovat v podmínkách, které ji chrání před mechanickým poškozením a korozí.

6. Návod na montáž

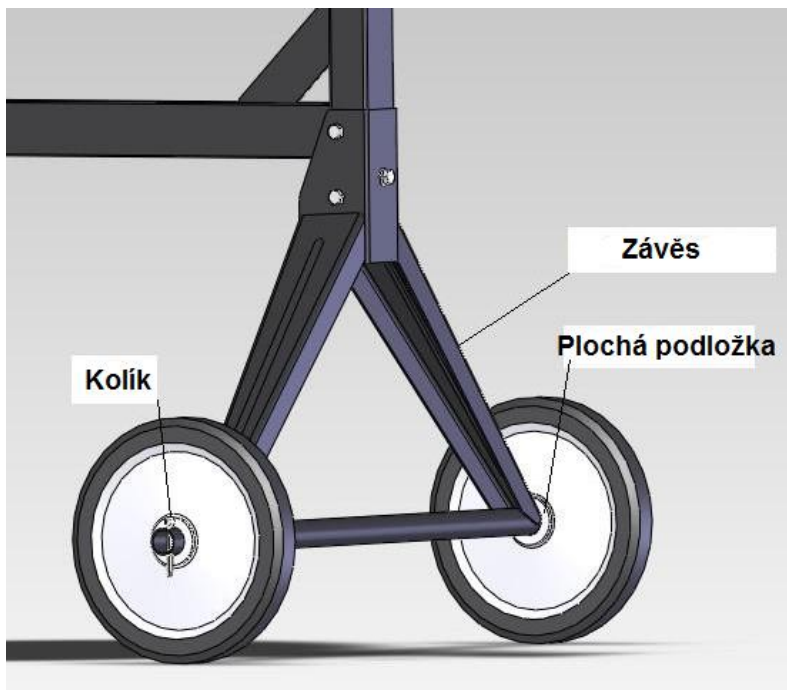
1. Montáž rámu míchačky

Pomocí šroubů sestavte rám míchačky, viz obr. níže



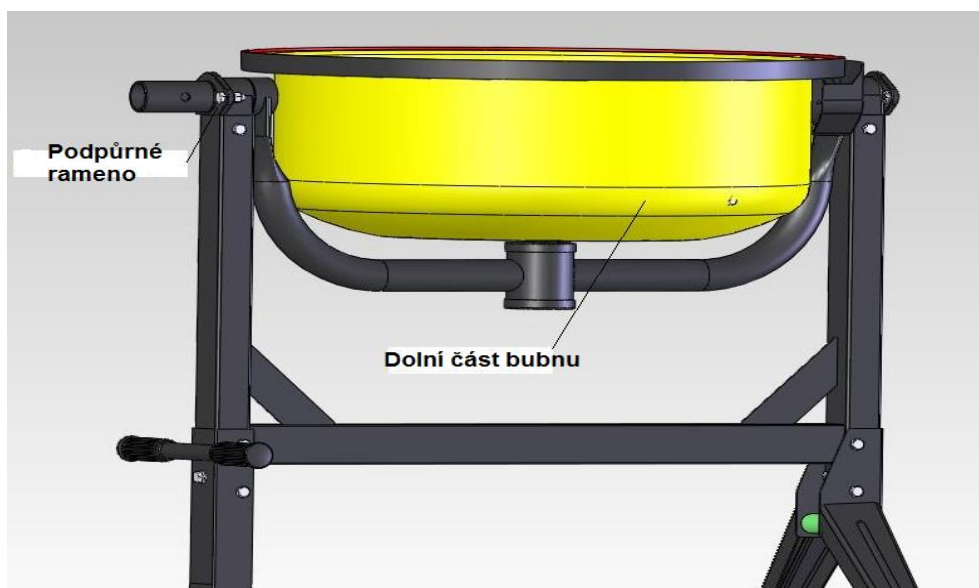
2. Montáž kol

Kola je třeba nasadit na nápravu rámu a zajistit přiloženými závlačkami, viz obr.níže



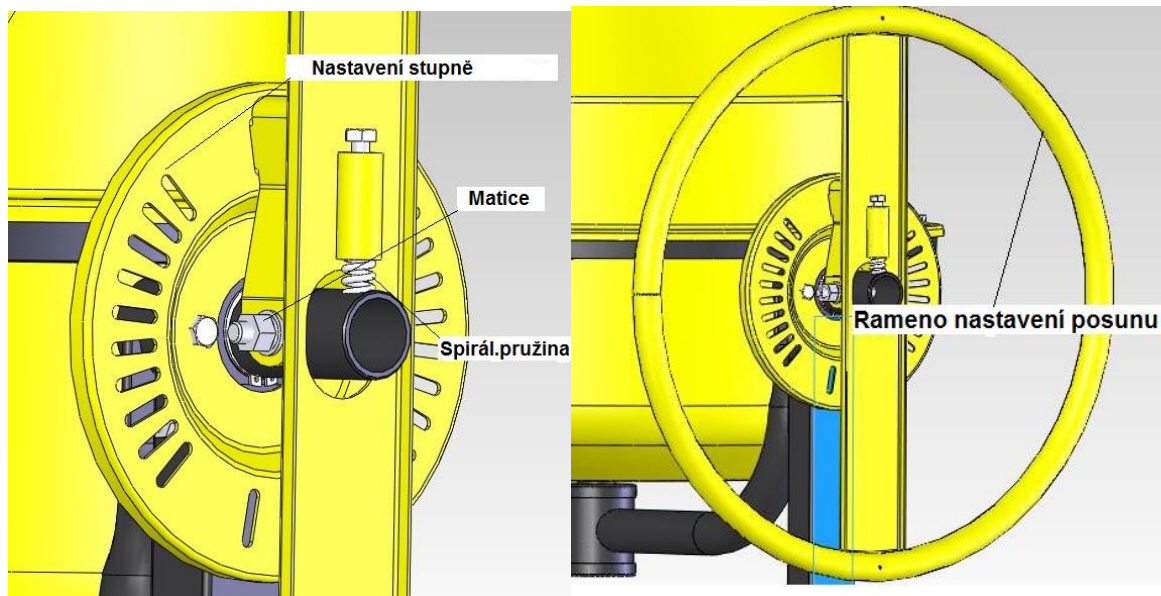
3. Montáž rámu bubnu

Pomocí šroubů spojte rám bubnu s rámem míchačky tak, aby strana pro připojení pohonné jednotky byla nad pojezdovými koly, viz obr. níže



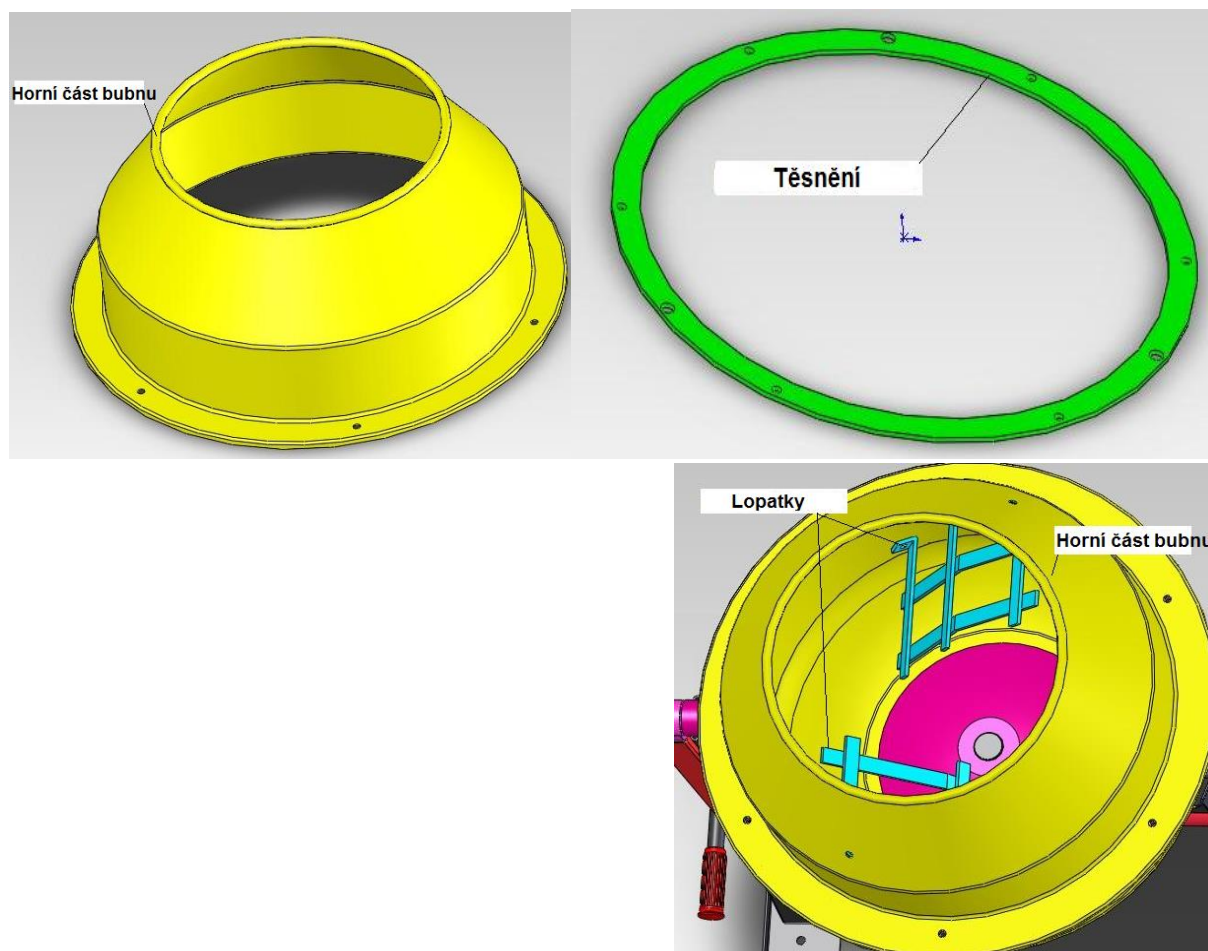
4. Montáž překlápěcího mechanismu

Pomocí šroubů a pružiny sestavte překlápěcí mechanismus, viz obr. níže



5. Montáž horního dílu bubnu a míchacích lopatek

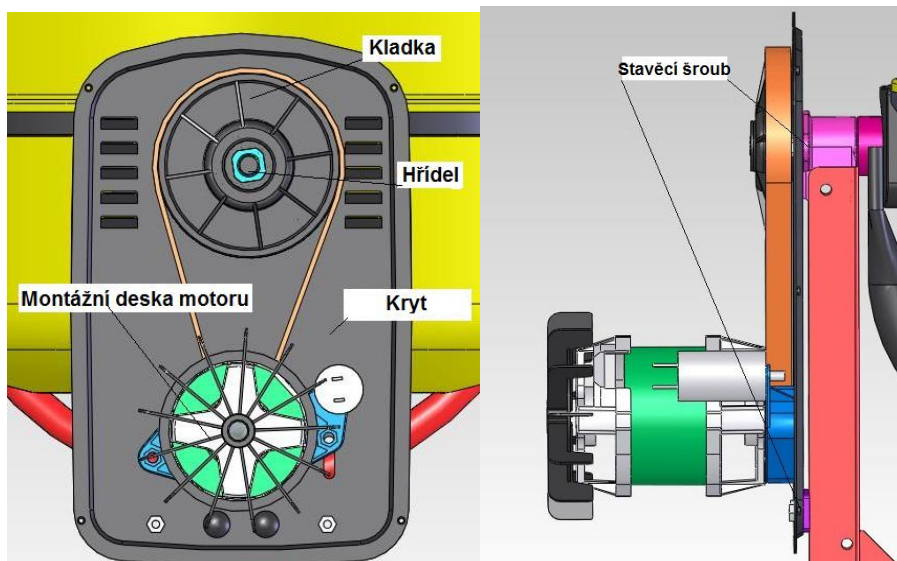
Mezi horní a dolní díl bubnu vložte těsnění. Horní díl nastavte na dolní tak, aby se otvory pro šrouby k upevnění lopatek nacházely v jedné rovině na obou bubnech. Horní a dolní díl pomocí šroubů spojte. Do složeného bubnu našroubujte míchací lopatky, viz obr. níže.



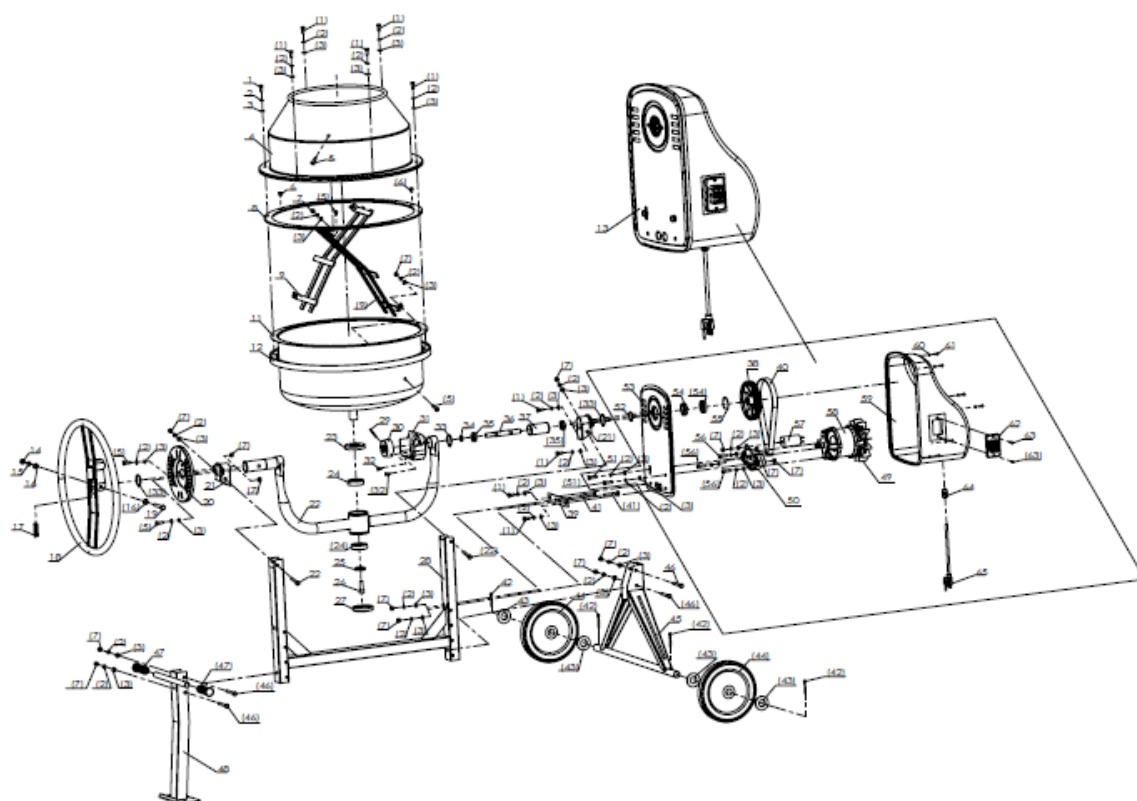
6. Montáž pohonu

Pohon se osazuje na pohonný hřídel, přičemž musí do sebe zapadat seříznutí na hřídeli a otvor náboje řemenový kotouč nacházející se uvnitř pohonu. Po nasunutí pohonu na hřídel je třeba pohon přišroubovat k rámu míchačky, viz. obr.níže

Po namontování je třeba ručně zkontrolovat otáčivý pohyb bubny s pohonem.



7. Seznam náhradních dílů



Číslo	Název	Specifikace	ks
1	šroub	M8x20	10
2	pružící podložka	8	30
3	plochá podložka	8	30
4	horní bubna		1

5	šroub	M8x25	6
6	křížový zapuštěný šroub	M8x10	3
7	matice	M8	17
8	těsnění bubnu		1
9	lopatka		2
11	spodní buben		1
12	převod		1
13	úchyt motoru		1
14	šroub	M10	1
15	pružící podložka	10	1
16	plochá podložka	10	1
17	pružinová podložka		1
18	ruční kolo		1
19	šroub	M10x70	1
20	zarážkový kotouč		1
21	podpůrný podstavec		2
22	rám ve tvaru U		1
23	těsnící kroužek		1
24	ložisko	6206-2Z	2
25	zámková podložka		1
26	vnitřní šroub	M12x25	1
27	těsnící kroužek		1
28	rám ve tvaru H		1
29	kolík	5x45	1
30	zkosené ozubené kolo		1
31	pojistka ozubeného kola		1
32	křížový šroub	M6x16	2
33	kroužek osy		3
34	podložka		1
35	ložisko	6003-2Z	2
36	osa		1
37	trubka		1
38	ozubené kolo	PA6-GF30	1
39	fixační deska		1
40	klínový řemen		1
41	polokulatý šroub	M8x60	2
42	kolík	5x40	4
43	podložka	25	4
44	kolo		2
45	trojhranný rám		1
46	šroub	M8x7	4
47	rukojeť pro transport		2
48	rovný rám		1
49	ventilátor	PA6	1
50	fixační základna motoru	PA6-GF30	1
51	šroub	M8x30	2
52	kroužek osy	30	1

53	základová deska pro motor		1
54	ložisko	6906-2Z	2
55	kroužek	47	1
56	vnitřní šroub	M8x25	3
57	kondenzátor		1
58	motor		1
59	plastový kryt motoru		1
60	plochá podložka	5	6
61	křížový šroub	M5x12	6
62	vypínač		1
63	šroub	ST3. 5X16	2
64	zástrčka		1
65	kabel		1

8. Návod k obsluze

Kvalifikace a povinnosti obslužného personálu

Míchačku mohou obsluhovat pouze dospělé osoby, které jsou obeznámeny s obsahem tohoto návodu k obsluze a dodržují instrukce bezpečnosti a hygieny práce, instrukce k obsluze a údržbě a obecná pravidla bezpečnosti práce. K povinnostem obslužného personálu patří:

- udržování míchačky v čistém a správném stavu,
- vykonávání pravidelných technických prohlídek,
- dodržování pravidel a předpisů bezpečnosti a hygieny práce.

Příprava míchačky k činnosti

Míchačku očistěte od špíny a prachu a umístěte na adekvátně tvrdém a rovném podkladu.

1-fázové elektrické motory míchačky připojte k napájení 230V/50Hz

UPOZORNĚNÍ! Kategorie se zakazuje používat míchačku bez krytu pohonu.

Ozubený převod bubnu míchačky – se nemaže !

Před zapojením míchačky do sítě je třeba zkontrolovat:

- činnost ozubeného převodu ručním otočením bubnu,
- zda napájecí kabel není poškozený a zda je vypínač vypnutý.

Zapojení a odpojování vidlice napájecího kabelu míchačky do zástrčky musí být prováděno bez proudu t.z. při vypnutém vypínači. Po provedení těchto opatření je nezbytné zapnout míchačku (buben ve svislé poloze) a pozorovat práci míchačky naprázdno, přičemž je třeba věnovat pozornost tomu, zda se buben otáčí rovnoměrně bez skřípání a záseků a zda je směr otáčení bubnu v protisměru otáčení hodinových ručiček.

Práce míchačky má fázový charakter tzn., že posloupnost práce je následující: naložení jednotlivých složek, míchání, vyprázdnění.

Naplnění bubnu v souladu s recepturou se provádí ručně (lopatou, vědrem). Prvním krokem je nalití vody, pak nasypání cementu a přidání štěrku a zbytku vody. Vyprázdnění hotové směsi se provádí při zapnuté míchačce při příslušném vychýlení bubnu.

9. Návod na údržbu a opravu

Od správné a svědomité údržby závisí správná činnost a životnost míchačky. Údržba zahrnuje následující činnosti: vyčištění míchačky po každém použití (zvláště bubnu), kontrola šroubových spojů, pravidelné mazání otáčivých částí v souladu s mazacím plánem, kontrola všech důležitějších částí a odstraňování závad. Pravidelné prohlídky, odstraňování poruch, odmontování krytu je třeba provádět po vytažení vidlice ze zástrčky.

Poškození a oprava

1. **Motor se neotáčí** – zkontrolovat, zda je v zástrčce proud.
2. **Motor se otáčí, ale buben ne** – vícedrážkový řemen je poškozen, je třeba ho vyměnit.
3. **Hnací kolo Z-12 přeskakuje po věnci** – příliš opotřebované hnací kolo, je potřebné ho vyměnit. Špatně nastavená vůle mezi zuby – doladit.
4. **Poškozený motor** – vyhledat pomoc elektrikáře.

Záruční list

STAVEBNÍ MÍCHAČKA

CM140L []

Datum výroby

Výše uvedená míchačka je vyrobena v souladu s platnou konstrukční technologickou dokumentací a v souladu s platnou podnikovou normou.

PODMÍNKY ZÁRUKY:

1. Záruka je poskytována na správný chod míchačky na dobu 24-měsíců od data zakoupení
2. Doba záruky nesmí překročit dobu 24 -měsíců od data odeslání míchačky distributorovi
3. Záruka zavazuje výrobce odstranit výrobní závady zjištěné uživatelem /závadné provedení, použití nevhodného materiálu/ - v termínu do 30 dnů od data zjištění závady a ohlášení reklamace uživatelem (prodávajícimu) spolu s tímto záručním listem.
4. V případě poruchy elektrického motoru je uživatel povinen zaslat poštou na adresu výrobce míchačky celý pohon spolu s platným záručním listem.
5. Záruka se stává neplatnou v případech: nesprávného skladování, používání, které neodpovídá návodu k obsluze, provádění oprav a změn bez souhlasu výrobce.
6. V průběhu 10 dní od zakoupení je třeba zkontrolovat, zda je míchačka úplná a zda nemá mechanické poškození. Pozdější reklamace týkající se úplnosti a poškození během přepravy nebudou zohledněny.
7. Nevyplněný a nepodepsaný záruční list je neplatný.
8. V případě neuznání reklamace nese všechny náklady spojené s opravami uživatel.

ODDĚLENÍ KONTROLY KVALITY

Výrobní číslo ¹

prodejního místa

Razítko

.....
(Datum prodeje a podpis prodejce)

LEVIOR s.r.o.
Tovačovská 3488/28, 750 02 PŘEROV
Tel.: 00420 - 581 - 746256-58
Fax: 00420 - 581 - 746255
LEVIOR@LEVIOR.CZ
www.levior.cz

¹ Uvést číslo z výrobního štítku nacházejícího se na krytu pohonu.