



## Technický list 07.52a Chemická kotva polyester

<b>Výrobek</b>	Dvousložkový chemický kotvicí systém na bázi polyesterových pryskyřic pro velice rychlé kotvení s vysokou pevností, vytvrzující chemickým procesem.
<b>Vlastnosti</b>	<input checked="" type="checkbox"/> Okamžitě použitelný, snadno aplikovatelný; <input checked="" type="checkbox"/> Zkrácený vytvrzovací čas – krátká doba tuhnutí; <input checked="" type="checkbox"/> Vysoká pevnost kotvených materiálů bez rozpěrných tlaků <input checked="" type="checkbox"/> Rychle tuhnoucí
<b>Použití</b>	- Chemické kotvení ocelových tyčí, patek zábradlí a šroubů; - Kotvení do podkladů z betonu, tvárnic, plného zdiva, dutých cihel apod.; - Kotvení mechanického upevňování výkladů, garážových vrat, výkladních skříní apod.;
<b>Balení</b>	Kartuše / folie 300
<b>Barva</b>	Šedá
<b>Technické údaje</b>	
Základ	- polyester se styrénem
Konzistence	- tixotropní pasta
Hustota	g/ml 1,70
Tepelná odolnost	°C -15 při přepravě
Aplikační teplota	°C -5 / +35
Skladovatelnost	měsíce 18 při teplotách od +5°C do +25°C
<b>Specifikace</b>	Kategorie použití v rámci ETAG 001-1 a 5 / Option 7, Aplikace v netrhlinovém betonu dle ETA <b>15-0346</b>

Údaje o zápisu do OR: Zapsáno KS Ostrava, oddíl B, vložka 2951

Den Braven Czech and Slovak a.s.

Adresa: 793 91 Úvalno 353, tel.: 554 648 200, fax: 554 648 205, Česká republika

Bankovní spojení: KB Krnov, č. ú. 19 - 0848810297 / 0100



## Technický list 07.52a Chemická kotva polyester

Minimální vytvrzovací čas							
Teplota podkladu (°C)	-5 až 0	0 až +5	+5 až +10	+10 až +20	+20 až +30	+30 až +35	+35
Gelovatění (min.)	90	45	25	15	6	4	2
Vytvrzení (min.)	360	180	120	80	45	25	20

Montážní parametry								
<b>Průměr šroubu</b>			<b>M8</b>	<b>M10</b>	<b>M12</b>	<b>M16</b>	<b>M20</b>	<b>M24</b>
Průměr otvoru	Ød <sub>o</sub>	[mm]	10	12	14	18	24	28
Hloubka otvoru	h <sub>o</sub>	[mm]	80	90	110	125	170	210
Vzdálenost od kraje	C <sub>cr,N</sub>	[mm]	80	90	110	125	170	210
Minimální vzdálenost od okraje	C <sub>min</sub>	[mm]	40	50	60	80	100	120
Rozteč mezi kotvami	S <sub>cr,N</sub>	[mm]	160	180	220	250	340	420
Minimální rozteč mezi kotvami	S <sub>min</sub>	[mm]	40	50	60	80	100	120
Minimální tloušťka základního materiálu	h <sub>min</sub>	[mm]	110	120	140	160	215	260
Utahovací moment	T <sub>inst</sub>	[mm]	10	20	40	60	120	150

Čištění								
<b>Průměr šroubu</b>			<b>M8</b>	<b>M10</b>	<b>M12</b>	<b>M16</b>	<b>M20</b>	<b>M24</b>
Průměr otvoru	Ød <sub>o</sub>	[mm]	10	12	14	18	24	28
Průměr čistícího kartáčku	d <sub>o</sub>	[mm]	12,0	14,0	16,3	20,0	26,0	30,0
Minimální průměr kartáčku	d <sub>b,min</sub>	[mm]	10,5	12,5	14,5	18,5	24,5	28,5
Délka čistícího kartáčku	L	[mm]	170	170	170	200	250	300
Čištění			4 x profouknutí 4 x kartáčování 4 x profouknutí					

Poškození oceli – charakteristická únosnost								
<b>Velikost kotvy</b>			<b>M8</b>	<b>M10</b>	<b>M12</b>	<b>M16</b>	<b>M20</b>	<b>M24</b>
Ocel třídy <b>4.8</b>	N <sub>Rk,s</sub>	[kN]	15	23	34	63	98	141
Dílčí součinitel bezpečnosti	γ <sub>Ms</sub>	[-]	2*					
Ocel třídy <b>5.8</b>	N <sub>Rk,s</sub>	[kN]	18	29	42	79	123	177
Dílčí součinitel bezpečnosti	γ <sub>Ms</sub>	[-]	1,5*					
Nerezová ocel třídy <b>A4-70</b>	N <sub>Rk,s</sub>	[kN]	26	41	59	110	172	247
Dílčí součinitel bezpečnosti	γ <sub>Ms</sub>	[-]	1,9*					
Nerezová ocel třídy <b>A4-80</b>	N <sub>Rk,s</sub>	[kN]	29	46	67	126	196	282
Dílčí součinitel bezpečnosti	γ <sub>Ms</sub>	[-]	1,6*					

Kombinované selhání vytažení a vytržení kužele betonu z netrhlinového betonu C20/25								
<b>Velikost kotvy</b>			<b>M8</b>	<b>M10</b>	<b>M12</b>	<b>M16</b>	<b>M20</b>	<b>M24</b>
<b>Charakteristická pevnost v netrhlinovém betonu</b>	N <sub>Rk,p</sub>	[kN]	20	35	35	60	75	115
Dílčí součinitel bezpečnosti	γ <sub>Mc</sub>	[-]	1,5*					
Činitel pro beton	C30/37	ψ <sub>c</sub>	[-]	1,12				
	C40/50			1,23				
	C50/60			1,30				

Údaje o zápisu do OR: Zapsáno KS Ostrava, oddíl B, vložka 2951

Den Braven Czech and Slovak a.s.

Adresa: 793 91 Úvalno 353, tel.: 554 648 200, fax: 554 648 205, Česká republika

Bankovní spojení: KB Krnov, č. ú. 19 - 0848810297 / 0100



## Technický list 07.52a Chemická kotva polyester

Porušení prasknutím			M8	M10	M12	M16	M20	M24
<b>Velikost kotvy</b>								
Vzdálenost od okraje	$C_{cr,sp}$	[mm]	120	135	165	188	255	315
Rozteč	$S_{cr,sp}$	[mm]	240	270	330	375	510	630
Dílčí součinitel bezpečnosti	$\gamma_{Msp}$	[-]	1,5*					

Poškození oceli bez ramene páky			M8	M10	M12	M16	M20	M24
<b>Velikost kotvy</b>								
Ocel třídy 4.8	$V_{Rk,s}$	[kN]	7	12	17	31	49	71
Dílčí součinitel bezpečnosti	$\gamma_{Ms}$	[-]	1,67*					
Ocel třídy 5.8	$V_{Rk,s}$	[kN]	9	15	21	39	61	88
Dílčí součinitel bezpečnosti	$\gamma_{Ms}$	[-]	1,25*					
Nerezová ocel třídy A4-70	$V_{Rk,s}$	[kN]	13	20	30	55	86	124
Dílčí součinitel bezpečnosti	$\gamma_{Ms}$	[-]	1,56*					
Nerezová ocel třídy A4-80	$V_{Rk,s}$	[kN]	15	23	34	63	98	141
Dílčí součinitel bezpečnosti	$\gamma_{Ms}$	[-]	1,33*					

Poškození oceli s ramenem páky			M8	M10	M12	M16	M20	M24
<b>Velikost kotvy</b>								
Ocel třídy 4.8	$M^o_{Rk,s}$	[kN]	15	30	52	133	260	449
Dílčí součinitel bezpečnosti	$\gamma_{Ms}$	[-]	1,66*					
Ocel třídy 5.8	$M^o_{Rk,s}$	[kN]	19	37	66	166	325	561
Dílčí součinitel bezpečnosti	$\gamma_{Ms}$	[-]	1,25*					
Nerezová ocel třídy A4-70	$M^o_{Rk,s}$	[kN]	26	52	92	233	454	786
Dílčí součinitel bezpečnosti	$\gamma_{Ms}$	[-]	1,56*					
Nerezová ocel třídy A4-80	$M^o_{Rk,s}$	[kN]	30	60	105	266	519	898
Dílčí součinitel bezpečnosti	$\gamma_{Ms}$	[-]	1,33*					

Porušení vylomením betonu			M8	M10	M12	M16	M20	M24
<b>Velikost kotvy</b>								
Hodnota $k$ z TR 029			2					
Návrh Injektovaných Kotev, část 5.2.3.3								
Dílčí součinitel bezpečnosti	$\gamma_{Mp}$	[-]	1,5*					

Posuv při tahovém a smykovém zatížení			M8	M10	M12	M16	M20	M24
<b>Velikost kotvy</b>								
Tahové zatížení	$F$	[kN]	7,9	13,9	13,9	23,8	29,8	45,6
Posuv	$\delta_{N0}$	[mm]	0,3	0,3	0,3	0,4	0,4	0,4
Smykové zatížení	$F$	[kN]	4,2	6,6	9,6	17,9	28,0	40,3
Posuv	$\delta_{V0}$	[mm]	0,2	0,4	0,4	0,6	1,0	1,4
	$\delta_{V\infty}$	[mm]	0,3	0,6	0,6	0,9	1,5	2,1

Prasknutí okraje betonu								
Viz. bod 5.2.3.4 Technické zprávy TR 029 pro Návrh Injektovaných Kotev								
Dílčí součinitel bezpečnosti	$\gamma_{Mc}$	[-]	1,5*					

Údaje o zápisu do OR: Zapsáno KS Ostrava, oddíl B, vložka 2951

Den Braven Czech and Slovak a.s.

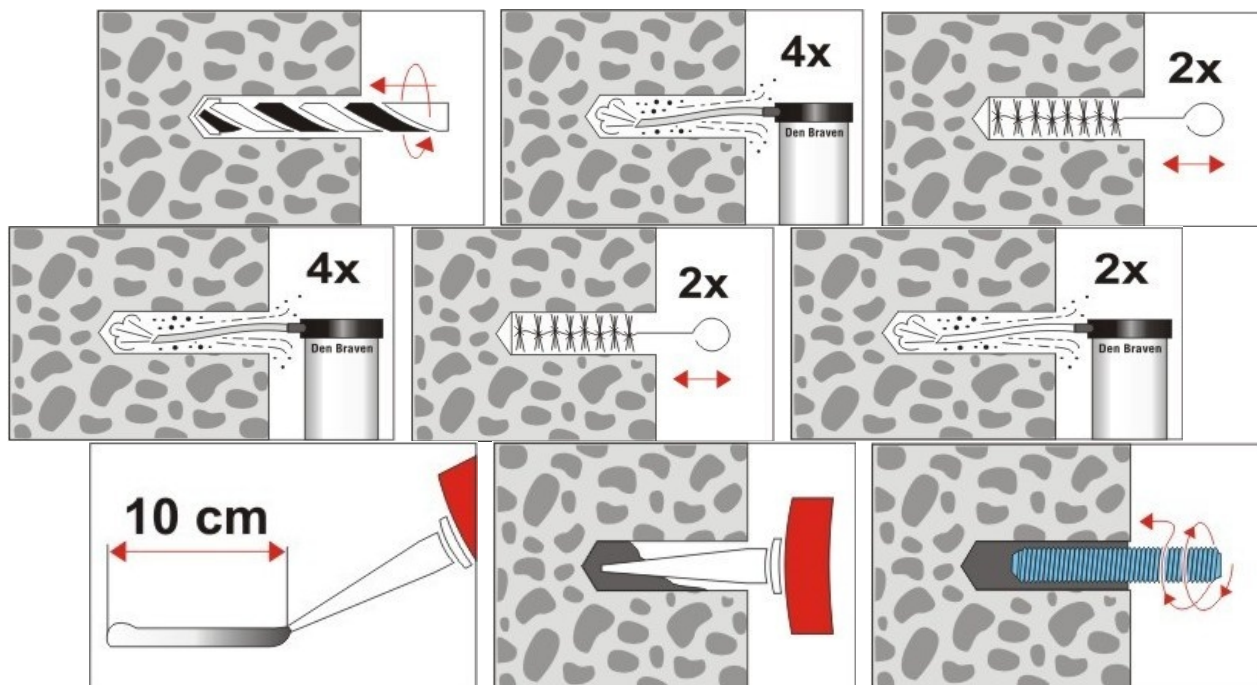
Adresa: 793 91 Úvalno 353, tel.: 554 648 200, fax: 554 648 205, Česká republika

Bankovní spojení: KB Krnov, č. ú. 19 - 0848810297 / 0100

## Technický list 07.52a Chemická kotva polyester

<b>Omezení</b>	Mimo jiné není vhodné pro použití na PE, PP, teflon a místa trvale pod vodou.
<b>Podklad</b>	Otvory musí být čisté, suché, bez volných částic prachu, mastnot a oleje.
<b>Pokyny</b>	Vyvrát požadovaný počet otvorů. Odstranit prach pomocí vzduchové pumpy a kartáčku. Odšroubovat uzávěr a odstříhnout sponku u sáčku. Nasadit kartuši do pistole a našroubovat mísicí trysku. Vytlačit asi 10 cm kotevní malty mimo připravené otvory, dokud není dosaženo rovnoměrně šedé barvy. Nadávkovat do otvoru maltu a vsunout do otvoru kotvený prvek otáčivým pohybem. (viz. schémata). Při aplikaci do dutinových materiálů je nutné použít plastové nebo kovové sítko a otvor je potřeba vyplnit zcela maltou. Při kotvení do plných materiálů se sítko nepoužívají a otvor se vyplňuje z 1/3 až 1/2. Pro vytlačování Chemické kotvy použijte mechanickou, případně elektrickou aplikační pistoli. Není možno aplikovat pneumatickou pistolí !

### Aplikace do plných materiálů



Údaje o zápisu do OR: Zapsáno KS Ostrava, oddíl B, vložka 2951

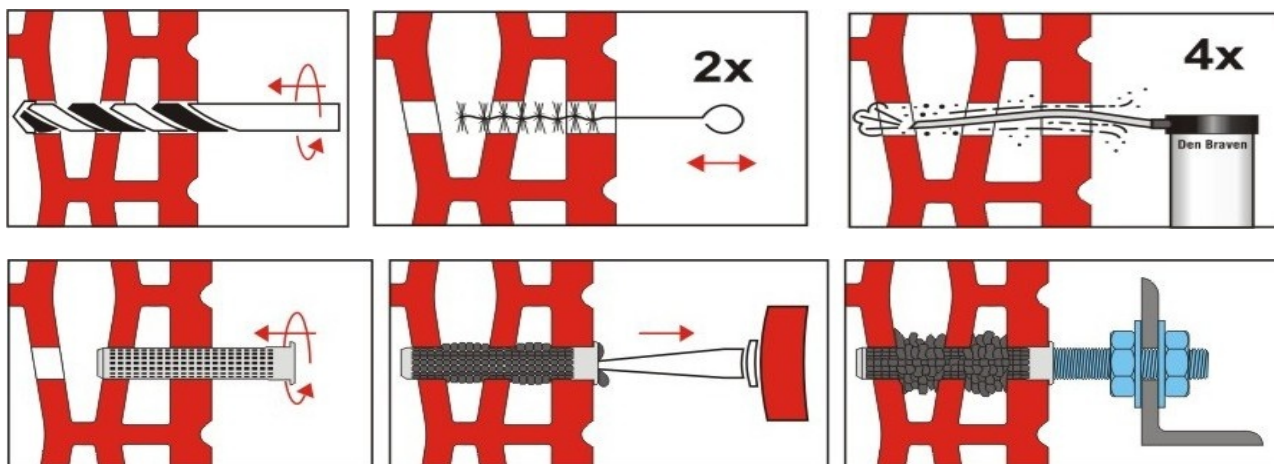
Den Braven Czech and Slovak a.s.

Adresa: 793 91 Úvalno 353, tel.: 554 648 200, fax: 554 648 205, Česká republika

Bankovní spojení: KB Krnov, č. ú. 19 - 0848810297 / 0100

## Technický list 07.52a Chemická kotva polyester

### Aplikace do dutých materiálů



### Upozornění

Pro otvory v dutých cihlách a tvárnicih použijte před aplikací výztužná plastová nebo drátěná síťka, která vyplňte celá chemickou maltou. **POZOR: Nedoporučuje se pro aplikace v obytných interiérech budov. Kotva se vyznačuje agresivním zápachem během procesu vyztváření a v případě aplikace na savý podklad může dojít k nasycení zdiva styrenem, který se již nenaváže na pryskyřici. V tomto případě zapáchá kotva dlouhodobě i po jejím vytvrzení. V interiérech se doporučuje použití Chemické kotvy bez STYRENU.**

### Čištění

Ruce: mýdlo a voda, reparační krém na ruce.

### Bezpečnost

Viz «Bezpečnostní list 07.52a».

### Aktualizace

Aktualizováno dne:  
02.01.2017

Vyhotoveno dne:  
21.06.2012

*Výrobek je v záruční době konformní se specifikací. Uvedené informace a poskytnuté údaje spočívají na našich vlastních zkušenostech, výzkumu a objektivním testování a předpokládáme, že jsou spolehlivá a přesná. Přesto firma nemůže znát nejrůznější použití, kde a za jakých podmínek bude výrobek aplikován, ani použité metody aplikace, proto neposkytuje za žádných okolností záruku nad rámec uvedených informací, co se týče vhodnosti výrobků pro určitá použití ani na postupy použití. Výše uvedené údaje jsou všeobecné povahy. Každý uživatel je povinen se přesvědčit o vhodnosti použití vlastními zkouškami. Pro další informace prosím kontaktujte naše technické oddělení.*