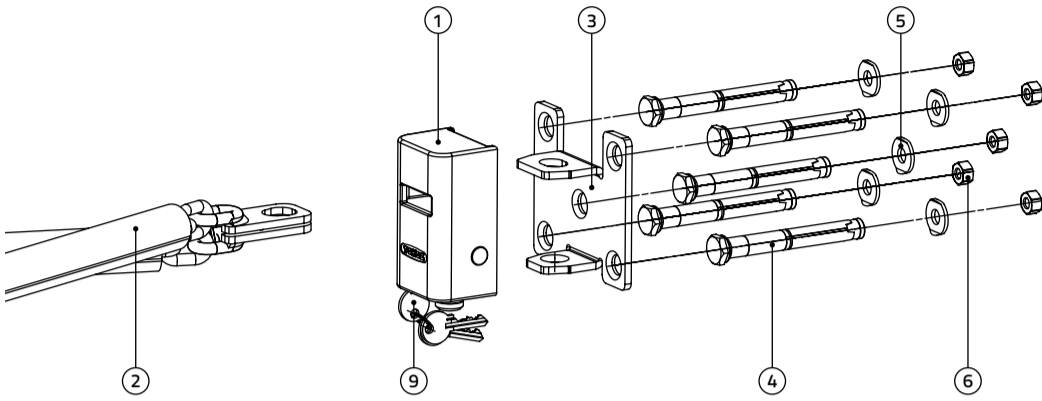


Montážní návod pro připevnění k betonu pomocí ocelových kotev (sloup, podlaha, zed')

LEGENDA:

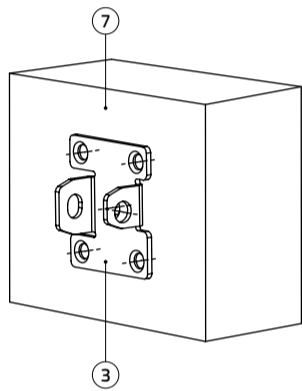
1) X safety BOX III	1 ks	6) Matice M10	5 ks
2) Řetěz s návlekiem a koncovkami	1 ks	7) Beton (sloup, stěna, podlaha)	není součástí balení
3) Základna	1 ks	8) Čep	1 ks
4) Kotva	5 ks	9) Klíč	3 ks
5) Podložka	5 ks		



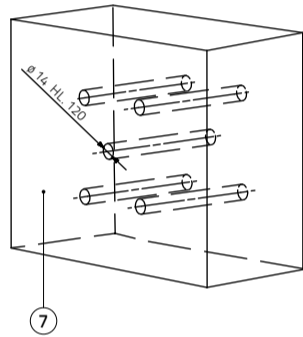
obrázek 1

Základnu (3) přiložte k zamýšlenému místu montáže a vyznačte polohy všech otvorů.

Dle označení vyvrtejte všechny otvory \varnothing 14 mm do hloubky 120 mm. K vrtání otvorů doporučujeme použít vrtačku s příklepem a tvrzeným vrtákem s tvrdokovovými plátkami.



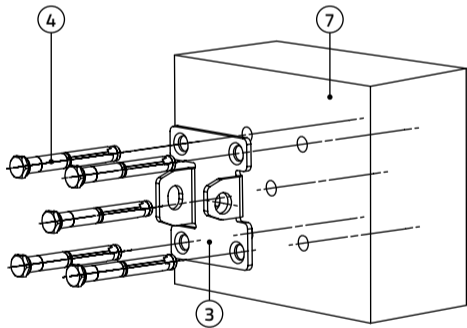
obrázek 2



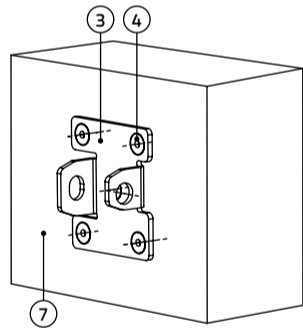
obrázek 3

Přiložte základnu (3) na montážní místo a skrz její otvory pomocí kladiva doražte kotvy (4) trhacími maticemi až do zahluštění otvorů základny. V tomto způsobu připevnění nejsou využity matice M10 (6) a podložky (5). Pomocí klíče vel. 19 dotahujte trhací matice kotev (4) tak dlouho, až dojde k ukroucení

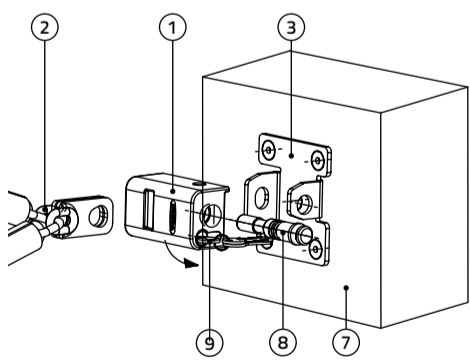
hlavy matice. Tímto se stane spoj nedemontovatelný. V případě, že při dotahování kotvy dojde k jejímu protáčení ve vyvrtném otvoru, vyjměte ji mimo otvor a ručně kotvu přitáhněte, aby došlo k mírnému roztažení koncové kleštiny. Znovu kotvu naražte do otvoru a dotahujte.



obrázek 4



obrázek 5



obrázek 6

Použití zámku X SAFETY BOX III:

- vhodný pro stabilní uzamčení předmětů ke stěně, podlaze apod., využití k uzamykání předmětů jak v interiéru, tak exteriéru
- k zámku je možno dokoupit další varianty lanek a řetězů
- doporučujeme používat s řetězem \varnothing 8 mm, který je součástí balení

Certifikováno pro 3. bezpečnostní třídu dle ČSN EN 1627

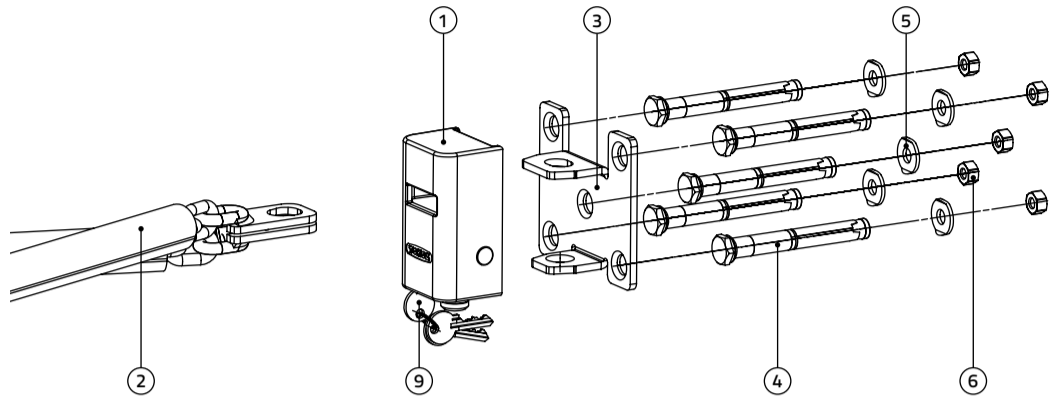
Technické údaje:

Tělo zámku:	zinkový odlitek, lakovaný
Čep:	chrommanganová ocel, povrch tvrzený a korozivzdorný - iontová nitridace
Základna:	chemickotepečně zpracovaná ocel
Uzamkyací mechanismus:	ocel, povrch tvrzený a korozivzdorný
Vložka zámku:	X SAFETY BOX PRO III - půvložka TOKOZ PRO 300, X SAFETY BOX III - standardní půvložka FAB

Montážny návod pre pripevnenie k betónu pomocou ocelových kotiev (stĺp, podlaha, múr)

LEGENDA:

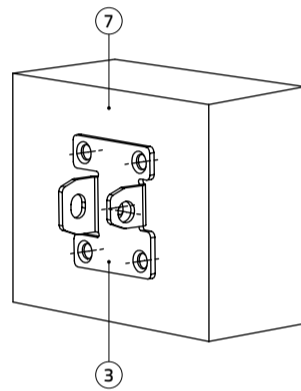
1) X safety BOX III	1 ks	6) Matica M10	5 ks
2) Řetěz s návlekiem a koncovkami	1 ks	7) beton (stĺp, stena, podlaha)	nie je súčasťou balenia
3) Základňa	1 ks	8) Čap	1 ks
4) Kotva	5 ks	9) Kl'úč	3 ks
5) Podložka	5 ks		



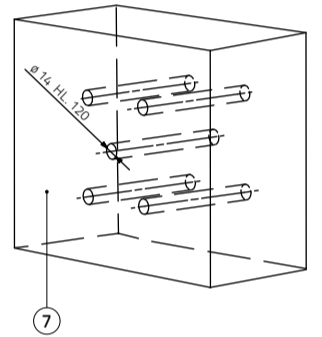
obrázok 1

Základňu (3) priložte k zamýšľanému miestu montáže a označte polohu všetkých otvorov.

Podľa označenia vyvrtajte všetky otvory \varnothing 14 mm do hĺbky 120 mm. K vrtaniu otvorov odporúčame použiť vrtačku s príklepom a tvrdeným vrtákem s tvrdokovovými plátkami.



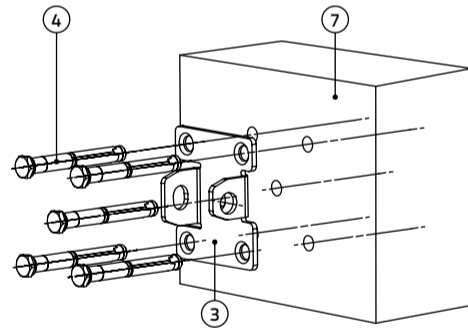
obrázok 2



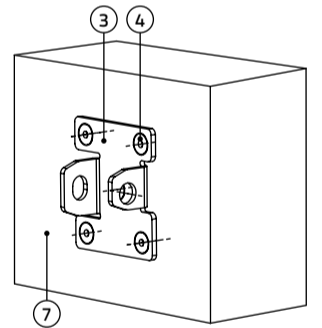
obrázok 3

Přiložte základňu (3) na montážne miesto a cez jej otvory pomocou kladiva doražte kotvy (4) trhacími maticami až do zahĺbenia základne. V tomto spôsobe pripevnenia nie sú využité matice M10 (6) a podložky (5). Pomocou kl'úča veľ'kost'19 dotahujte trhacie matice kotiev (4) tak dlho, až dôjde k ukrúteniu

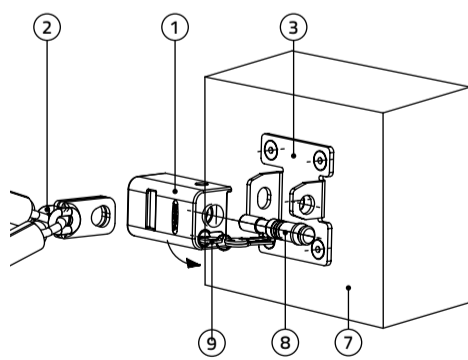
hlavy matice. Týmto sa stáva spoj nedemontovateľný. V prípade, že pri dotahovaní kotvy dôjde k jej pretáčeniu vo vyvrtnom otvore, vyťahnite ju mimo otvor a ručne kotvu pritiahnite, aby došlo k miernemu rozťahnutiu koncovkej klieštiny. Znovu kotvu naražte do otvoru a dotahujte.



obrázok 4



obrázok 5



obrázok 6

Použitie zámky X SAFETY BOX III:

- vhodný pre stabilné uzamknutie predmetov ku stene, dlážke apod., využitie k uzamykaniu predmetov jako v interiéru, tak aj v exteriéru
- k zámke je možno dokúpiť ďalšie varianty laniiek a reťazí
- odporúčame používať s reťazou \varnothing 8 mm, ktorá je súčasťou balenia

Certifikované pre 3. bezpečnostnú triedu podľa ČSN EN 1627

Technické údaje:

Telo zámky:	zinkový odlitek, lakovaný
Čap:	chrommanganová ocel, povrch tvrzený a korózií odolný - iontová nitridácia
Základňa:	chemickotepeľne spracovaná ocel'
Uzamkyací mechanismus:	ocel', povrch tvrdený a korózií odolný
Vložka zámky:	X SAFETY BOX PRO III - povložka TOKOZ PRO 300, X SAFETY BOX III - štandardná povložka FAB

Installation instructions for fastening to the concrete by means of steel anchors (post, floor, wall)

LEGEND:

- | | | | |
|---------------------------------------|-------|---------------------------------|------------------------------|
| 1) X safety BOX III | 1 pc | 6) Nut M10 | 5 pcs |
| 2) chain with threader and end pieces | 1 pc | 7) Concrete (post, floor, wall) | illustrational purposes only |
| 3) Anchor plate | 1 pcs | 8) Pin | 1 ps |
| 4) Anchor bolts | 5 pcs | 9) Key | 3 pcs |
| 5) Washer | 5 pcs | | |

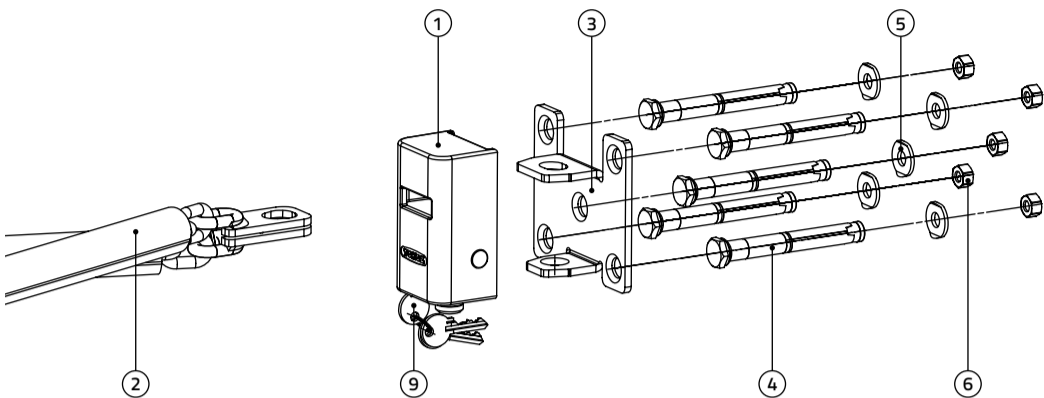


figure 1

Attach the anchor plate (3) to the desired installation point and mark the positions of all holes.

Drill all the holes $\varnothing 14 \times 120$ mm according to the marking. It is advisable to use the impact drill with hardened drilling bit and hard-metal blades.

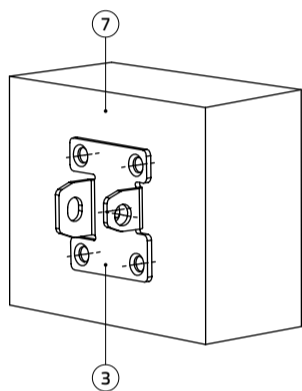


figure 2

Attach the anchor plate (3) to the installation point and hammer the anchor bolts (4) through the base holes, until the tear-off nuts reach down to the hole notches. This type of anchoring does not employ M10 nuts (6) and washers (5). Using spanner – size 19 – tighten the tear-off nuts of the anchor bolts (4)

until the nut head twists off. The joint now becomes permanent. If the anchor bolts being tightened starts to spin in the hole, take it out from the hole and tighten manually to expand the collet slightly. Hammer the anchor bolts back to the hole and tighten.

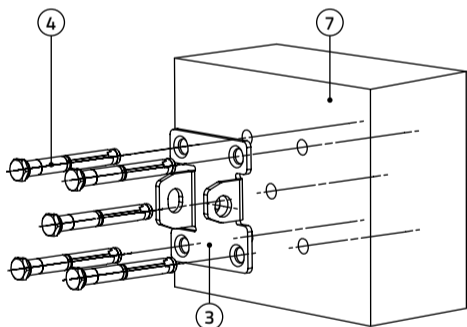


figure 4

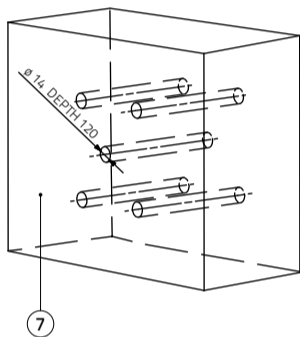


figure 3

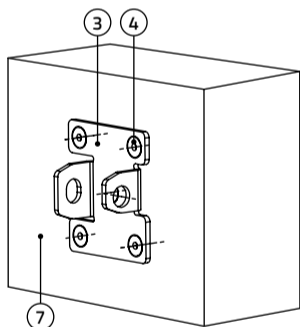


figure 5

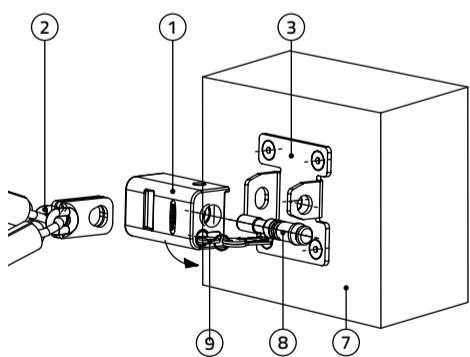


figure 6

X SAFETY BOX III field of application:

- ideal for stable locking of objects to walls, floors, etc., both in-door and out-door
- various types of ropes and chains available as option
- advisable to use with $\varnothing 8$ mm chain supplied

Certified for 3th Security Level as per EN 1627

Technical data:

- | | |
|---------------------------|---|
| Lock body: | zinc casting, varnished |
| Pin: | chromium manganese steel, surface hardened and corrosion resistant - ion-nitriding |
| Base: | steel, chemical-heat treated |
| Locking mechanism: | steel, surface hardened and corrosion resistant |
| Cylinder lock: | X SAFETY BOX PRO III – single cylinder TOKOZ PRO 300, X SAFETY BOX III – standard single cylinder FAB |

Montageanleitung für die Befestigung an Beton mittels Stahlankern (Pfeiler, Fußboden, Wand)

LEGENDE:

- | | | | |
|------------------------------|---------|------------------------------------|--------------------------------|
| 1) X safety BOX III | 1 Stck. | 6) Mutter M10 | 5 Stck. |
| 2) Kette mit Hülle und Enden | 1 Stck. | 7) Beton (Pfeiler, Fußboden, Wand) | nicht in der Packung enthalten |
| 3) Grundplatte | 1 Stck. | 8) Bolzen | 1 Stck. |
| 4) Anker | 5 Stck. | 9) Schlüssel | 3 Stck. |
| 5) Unterlegscheibe | 5 Stck. | | |

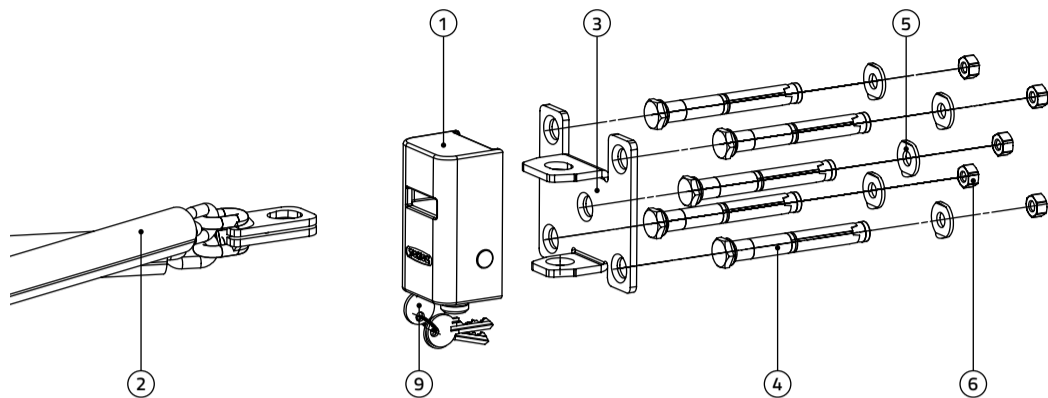


Bild 1

Legen Sie die Grundplatte (3) an die geplante Montagestelle an und markieren Sie alle Bohrungen.

Bohren Sie laut Markierung alle Löcher $\varnothing 14$ mm bis zu einer Tiefe von 120 mm. Zum Bohren der Löcher empfehlen wir die Verwendung einer Schlagbohrmaschine und einen gehärteten Bohrer mit Hartmetallspitze.

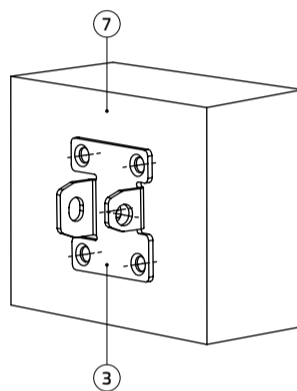


Bild 2

Legen Sie die Grundplatte (3) an der Montagestelle an und schlagen Sie die Anker (4) mit einem Hammer durch deren Bohrungen ein, bis die Zugmutter in diesen versenkt sind. Bei dieser Befestigungsart werden keine Mutter M10 (6) oder Unterlegscheiben (5) verwendet. Mittels eines Schlüssels der Größe 19 ziehen Sie die Zugmutter der Anker (4) solange an, bis die

Köpfe der Muttern abgedreht sind. Dadurch wird die Verbindung unlösbar. Falls es beim Festziehen eines Ankers zu dessen Überdrehen in der Bohrung kommt, ziehen Sie in aus der Bohrung heraus und ziehen Sie den Anker per Hand an, um die Klemmbuchse an seinem Ende leicht zu spreizen. Schlagen Sie den Anker erneut in die Bohrung und ziehen Sie ihn fest.

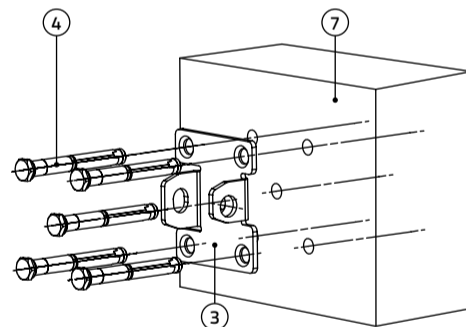


Bild 4

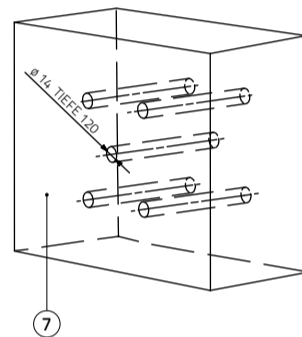


Bild 3

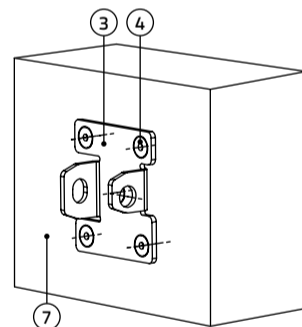


Bild 5

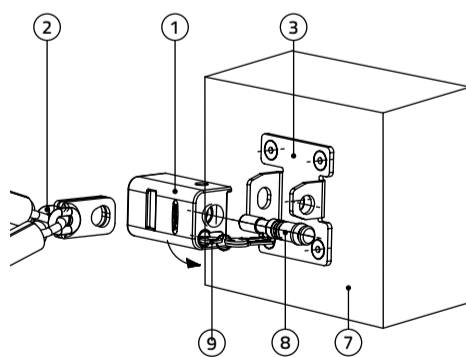


Bild 6

Verwendung der X SAFETY BOX III:

- geeignet für das stabile Anschließen von Gegenständen an Wände, Fußböden usw., lässt sich zum Anschließen von Gegenständen in Innenräumen und im Außenbereich verwenden
- zum Schloss können weitere Seil- und Kettenvarianten hinzugekauft werden
- wir empfehlen die Verwendung mit der Kette $\varnothing 8$ mm, die in der Packung enthalten ist

Zertifiziert für die 3. Schutzklasse laut EN 1627

Technische Daten:

- | | |
|----------------------------|--|
| Schlosskörper: | Zinkabguss, lackiert |
| Bolzen: | Chrom-Mangan-Stahl, Oberfläche gehärtet und korrosionsbeständig - ion-nitriert |
| Grundplatte: | Stahl, chemo-thermisch verarbeitet |
| Schließmechanismus: | Stahl, Oberfläche gehärtet, korrosionsbeständig |
| Schließzylinder: | X SAFETY BOX PRO III – Halbzylinder TOKOZ PRO 300, X SAFETY BOX III – standardmäßiger Halbzylinder FAB |